

## МОДУЛЬ GSM СЕРИЯ CRB915

Модель ESBE серии CRB915 – это модуль GSM, который подключается к контроллерам ESBE серии CRB100, CRA110, CRA120 и CUA110. С помощью модуля GSM можно с мобильного телефона легко переключаться между двумя предварительно заданными значениями нужной температуры (T и T2) на контроллерах.

### ИСПОЛЬЗОВАНИЕ

Модель ESBE серии CRB915 – это дополнительное оборудование для контроллеров ESBE серии CRB100, CRA110, CRA120 и CUA110, предназначенное для внешней регулировки альтернативной температуры. Модуль GSM работает в сети 2G GSM и доступен всем операторам.

Для контроллеров типа ESBE CRB100 и CUA100, которые устанавливаются в помещениях, модуль GSM можно использовать для переключения между двумя необходимыми значениями температуры в помещении. Для контроллеров постоянной температуры, таких как ESBE CRA110 и CRA120, с помощью модуля GSM можно задавать разную температуру потока.

Модуль GSM легко включать и использовать путем отправки стандартного SMS-сообщения; информацию об изменениях и отклонениях в режиме работы модуль GSM пересылает на один или несколько заданных телефонов в случае возникновения нестандартных ситуаций. Модуль GSM оснащен внутренним датчиком температуры, который можно использовать для получения сведений о состоянии температуры на мобильный телефон. Дополнительно к модулю GSM можно подключить до 4 внешних датчиков температуры, если требуется получить более точные сведения о состоянии температуры, например, о температуре в помещении, температуре подачи, температуре в обратном трубопроводе и накопительном баке. Вся информация с датчиков отправляется в виде SMS-сообщений по запросу.

Примечание. Для использования модуля GSM необходима SIM-карта для телефона. Эта карта не входит в комплект поставки модели CRB915.

### МОНТАЖ

Электромонтаж модуля GSM очень легко произвести без вызова специалиста-электрика. Для этого используется адаптер 230 В переменного тока (поставляется в комплекте с трансформатором и кабелем длиной 1,05 м). Между модулем GSM и контроллером используется кабель связи длиной 20 м (также входит в комплект поставки).

### ОБОРУДОВАНИЕ ПО ДОПОЛНИТЕЛЬНОМУ ЗАКАЗУ

Датчик температуры CRB916 \_\_\_\_ Арт. номер. 1705 13 00



CRB915

### ПОДХОДЯЩИЕ КОНТРОЛЛЕРЫ

Модуль GSM серии CRB915 лучше всего подходит для следующих контроллеров ESBE:

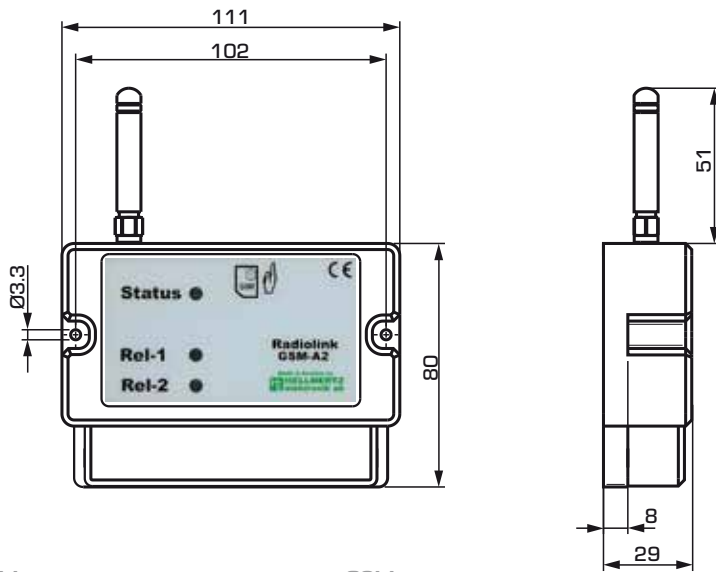
- серии CRB100
- серии CRA110
- серии CRA120
- серии CUA110

### ТЕХНИЧЕСКИЕ ХАРАКТЕРИСТИКИ

Температура среды: \_\_\_\_\_ макс. +55°C  
 \_\_\_\_\_ мин. -5°C  
 Диапазон температуры: \_\_\_\_\_ макс. +50°C  
 \_\_\_\_\_ мин. 0°C  
 Электропитание: 230 ± 10% В переменного тока, 50/60 Гц  
 Потребление энергии, 230 В перем. тока: \_\_\_\_\_ 3 ВА  
 Масса: \_\_\_\_\_ 0,7 кг  
 Соединительный кабель: \_\_\_\_\_ 20 м

CE 99/5/EC (R&TTE)

# МОДУЛЬ GSM СЕРИЯ CRB915

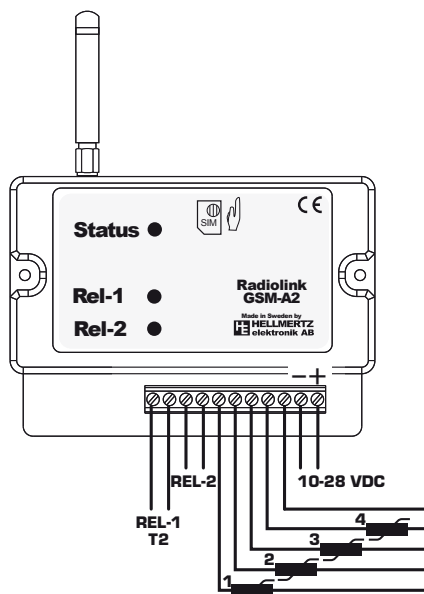


Монтажные размеры для модуля GSM  
серии CRB915

## СЕРИЯ CRB915

Арт. №	Наименование	Напряжение [В перем. тока]	Примечание
1705 59 00	CRB915	230	

## СХЕМА ЭЛЕКТРИЧЕСКИХ ПОДКЛЮЧЕНИЙ



## ПРИМЕР УСТАНОВКИ

