

V ViEiR

V ViEiR

ЦИРКУЛЯЦИОННЫЙ НАСОС

ЦН25/4, ЦН25/6, ЦН32/4, ЦН32/6, ЦН25/8, ЦН32/8



Инструкция по монтажу и эксплуатации



1. Общие положения

Монтаж и эксплуатация насоса должны осуществляться только квалифицированными специалистами.

Область применения

Циркуляционные насосы предназначены для перекачки жидкости в системе трубопроводов



Насосы нельзя использовать в системах, связанных с питьевым водоснабжением и в областях, связанных с продуктами питания.

Основные области применения:

- системы отопления;
- замкнутые промышленные циркуляционные системы.

Технические параметры насосов (см. рис. 1)

1. Всасывающий патрубок;
2. Отвод конденсата;
3. Корпус насоса;
4. Нагнетательный патрубок;
5. Клеммная коробка;
6. Кабельное соединение;
7. Переключатель частоты вращения;
8. Отверстие для удаления воздуха;
9. Типовая табличка;
10. Корпус двигателя.

Подключение и мощностные данные

Напряжение:	1 ~ 230V ± 10%, 50 Гц
Макс. потребляемая мощность P1:	См. данные на табличке насоса
Макс. частота вращения ротора:	См. данные на табличке насоса
Класс защиты:	См. данные на табличке насоса
Переключение частоты вращения:	Ручное, 3 ступени*
Монтажная длина:	130/180 мм
Макс. допустимое рабочее давление:	10 атм.
Допустимый температурный диапазон перекачиваемой среды:	От -10 до +110°C
Макс. температура окружающей среды:	+40°C
Минимальное давление перед насосом при температуре**	+ 50°C – 0,05 атм. + 95°C – 0,3 атм. + 110°C – 1,0 атм.

* Для двойного насоса необходим прибор управления S2R 3D для переключения режимов работы: основной / резервный или дополнительный / пиковый режим.

** Значения справедливы для высоты менее 300 м над уровнем моря, для больших высот на каждые 100 м высоты добавлять 0,01 атм. Во избежание кавитационных шумов давление на входе в насос во всасывающем патрубке должно выдерживаться не ниже минимального давления при соответствующей температуре!

Перекачиваемые среды

- Вода отопительной системы согласно нормативам.
- Смесь воды с гликолем в соотношении 1:1. При добавлении гликоля изменяется вязкость жидкости, поэтому в зависимости от его процентного содержания необходимо корректировать гидравлические характеристики насоса.
- В соответствии с инструкциями производителей применять только высококачественные ингибиторные добавки, обеспечивающие антикоррозийную защиту.
- Использование других жидкостей следует обязательно согласовывать с АСТЕК

2. Техника безопасности

Настоящая инструкция содержит основные указания, которые должны соблюдаться при монтаже и эксплуатации. Перед монтажом и пуском в эксплуатацию она обязательно должна быть изучена монтажным и обслуживающим персоналом.

Необходимо выполнять не только те требования по безопасности, которые изложены в этом разделе, но и те, которые имеются в следующих разделах.

Знаки в инструкции по монтажу и эксплуатации



Указания, содержащиеся в инструкции, несоблюдение которых опасно для жизни человека и может вызвать травмы персонала, обозначены знаком общей опасности.



Знак предупреждения об электрическом напряжении.

ВНИМАНИЕ!

Требование по безопасности, несоблюдение которых ведет к поломке насоса и нарушению функций, указывает знак.

Квалификация обслуживающего персонала

Только квалифицированные специалисты могут обслуживать данное оборудование.



Последствия несоблюдения техники безопасности

Несоблюдение правил безопасности может повлечь за собой тяжелые последствия для человека и для оборудования. Несоблюдение указаний по безопасности ведет к потере всяких прав на возмещение ущерба.

Возможные последствия:

- Отказ важных функций насоса;
- Возникновение несчастных случаев, посредством электрического или механического воздействий.

Указание по безопасности при эксплуатации

Для предотвращения несчастных случаев необходимо соблюдать правила эксплуатации энергоустановок и правила техники безопасности (охраны труда) при эксплуатации энергоустановок. Опасность поражения электрическим током следует полностью исключить.

Техника безопасности при проверочных и монтажных работах

Все проверочные и монтажные работы должны проводиться квалифицированным в этой области персоналом, который детально и тщательно изучил инструкцию по монтажу и эксплуатации данного насоса. Монтаж и проверка насосов (установок) может производиться только при отключенном от сети насосе.

Категорически запрещено производить какие-либо проверки при работающем насосе.



Самовольная переделка и производство запасных деталей

Любые изменения насоса / установки допустимы только после согласования с производителем. Оригинальные запасные части и авторизованные производителем комплектующие служат для обеспечения безопасности и надежности. Применение других запасных частей приводит к тому, что производитель не несет ответственность за возможные последствия.

Недопустимые способы эксплуатации

Работоспособность и безопасность поставляемого насоса (установки) гарантируются только при полном соблюдении требований раздела 1 настоящего руководства. Допустимые пределы, установленные в этом разделе и каталоге, ни в коем случае не должны быть нарушены.

3. Транспортировка и хранение

ВНИМАНИЕ!

Насосы, клеммные коробки с электронными частями должны быть защищены от влаги (рис.7).

Допустимый температурный режим хранения от -10 до +50°C (рис.7).



4. Описание изделия и принадлежностей

Комплектность

- Насос в сборе,
- Две прокладки (в зависимости от заказа),
- Соединительный комплект (в зависимости от заказа),
- Инструкция по монтажу и эксплуатации.

Описание насосов с мокрым ротором

В насосах с мокрым ротором все движущиеся части, в том числе и ротор двигателя, омываются перекачиваемой жидкостью. Не требуются уплотнения для валов. Рабочая жидкость омывает подшипники скольжения и охлаждает их и ротор. Насосы не требуют обслуживания.

Защита двигателя от перегрузки не требуется. Насос работает без перегрузки.

Переключение числа оборотов (рис.8)

Все насосы имеют переключатель на клеммной коробке для ручного переключения на три ступени частоты вращения [1(макс.температура)-2-3(мин.Темп.)].

На нижней ступени число оборотов снижается на 40...50% от максимального. Потребление энергии при этом понизится на 50%.

Сдвоенные насосы имеют два одинаковых насоса, установленных в одном корпусе с интегрированным переключающим встроенным клапаном. Каждый насос может работать как независимо друг от друга, так и совместно. Сдвоенные насосы могут применяться в двух различных вариантах:

- рабочий и резервный насосы (в случае выхода из строя основного насоса (рабочего) включается в работу резервный);
- основной и пиковый насосы (последний включается дополнительно к основному при пиковой нагрузке).

Насосы могут работать на разных режимах, обеспечивая оптимальный общий режим работы. Установка со сдвоенными насосами может быть настроена на любой требуемый режим работы. Для управления различными рабочими режимами необходимо подключение прибора управления.



5. Монтаж и установка

ВНИМАНИЕ!

Монтаж

Монтаж и ввод в эксплуатацию осуществляется только квалифицированным персоналом!

- Монтаж производить после окончания всех сварочных, паяльных, слесарных работ и промывки трубопроводов. Загрязнения могут нарушить работу насосов.

- Насосы должны быть смонтированы в легкодоступных местах так, чтобы в дальнейшем можно было бы легко произвести проверку или замену насоса.

- Запорная арматура устанавливается на входе и выходе насоса. Благодаря этому отпадает необходимость в сливе и повторном заполнении системы при замене насоса. Арматура должна быть смонтирована так, чтобы в случае протечки вода не попадала в мотор и клеммную коробку.

- Если насос устанавливается в открытой системе, тогда открытый расширительный бачок должен присоединяться к трубопроводу на входе в насос.

- Монтаж производить таким образом, чтобы на насос не передавались механические напряжения от трубопроводов и с горизонтально расположенным валом насоса. Положение соблюдать, как указано на рис.2.

- Стрелка на корпусе насоса показывает направления потока (рис.3, поз.1).

При присоединении насоса к трубопроводу насос нужно придерживать гаечным ключом за специально предусмотренные поверхности против прокручивания (рис.4).

- Для того, чтобы правильно установить клеммную коробку на корпусе двигателя, ее можно повернуть относительно корпуса насоса, ослабив крепежные болты (рис.5).



Уплотнительные кольца не должны быть поврежденными!

В случае замены, размеры уплотнительных колец должны иметь следующие размеры: $\varnothing 86 \times \varnothing 76 \times 2 \text{ мм}$.

Если требуется теплоизоляция установки, изолировать следует только насос. Двигатель, клеммная коробка и отверстия для слива конденсата (рис. 3, поз. 2) должны оставаться открытыми.

Электрическое подключение



Электрическое подключение должно производиться квалифицированным монтером и согласно правилам монтажа и эксплуатации электроустановок.

- Электрическое подключение должно быть выполнено строго в соответствии с ГОСТ 12.1.030-81 ССБТ. Энергобезопасность, защитное заземление, зануление и правила эксплуатации электроустановок. Использовать только провода и многополюсные выключатели, в соответствии с последней редакцией IEE.

- Чтобы гарантировать защиту от попадания влаги и конденсата в клеммную коробку, диаметр силового кабеля должен быть достаточно большим для хорошего его обхвата.

- При установке насосов в систему с температурой воды более 90°C необходимо использовать термостойкий кабель.

Не допускать соприкосновения силового кабеля с трубопроводом, насосом, двигателем; убедиться в отсутствии всякого рода увлажнений.

- Вид и величина тока и напряжения в сети должны соответствовать данным, указанным на табличке насоса.

- Сетевое подключение выполнить согласно рисунку 6, 6а, 6б, 6с.



- Сетевой кабель может подводиться к клеммной коробке слева или справа. Для этого необходимо поменять заглушки на кабельный подвод. При боковом расположении клеммной коробки кабель подводится всегда снизу (рис. 5).

После электрического подсоединения клеммная коробка должна быть плотно закрыта, чтобы избежать попадания в нее влаги.

- Насос / установку необходимо заземлить в соответствии с Правилами монтажа и эксплуатации электроустановок.

- При присоединении автоматических приборов управления соблюдайте руководство по монтажу и эксплуатации соответствующих приборов. Любые сбои напряжения в сети могут вызвать повреждение двигателя.

6. Ввод в эксплуатацию

Полностью собранную систему заполнить жидкостью и удалить воздух из верхней точки системы. В солнечных термических установках должны использоваться готовые к употреблению смеси. Насос нельзя использовать для смешивания сред в системе.

Удаление воздуха из полости насоса выполняется автоматически после кратковременного его включения. Если требуется дополнительное удаление воздуха из насоса, то оно производится в следующей последовательности:

ВНИМАНИЕ!

1. Отключить насос.
2. Закрыть запорный вентиль на выходе из насоса (на напорной линии). **В зависимости от температурных условий, насос и перекачиваемая жидкость могут быть очень горячими.**
3. Осторожно отвернуть винт для удаления воздуха. **При высокой температуре и давлении жидкости, при откручивании винта для удаления воздуха может произойти выброс горячей массы в жидком или газообразном состоянии.**



4. Вал насоса осторожно нажать несколько раз при помощи отвертки.
5. Электрические части защитить от попадания воды.
6. Включить насос. **(Не допускать работу насоса без воды!).**
 - В зависимости от давления в системе, насос может блокироваться при открытом отверстии для удаления воздуха.
7. Через 15...30 секунд работы закрутить на место винт для удаления воздуха.
8. Открыть запорный вентиль на выходе насоса.

Переключение числа оборотов

Если помещение отапливается слабо, необходимо увеличить число оборотов насоса, однако в трубопроводах и, в особенности в запорной арматуре (например, термостатическом клапане) могут возникнуть шумы. Они устраняются переключением насоса на меньшие числа оборотов.

При установке чисел оборотов на 1 - насос работает с наибольшими числами скоростей, на 3 – на наименьших числах оборотов.

7. Обслуживание



Перед монтажом (демонтажом) и любыми ремонтными работами необходимо выключить насос (обесточить) и принять меры по предотвращению его несанкционированного включения.



8. Неисправности, причины и их устранение

Насос не работает при включенном электропитании:

- проверить и, если необходимо, заменить электрические предохранители;
- проверить напряжение на клеммах электродвигателя;
- проверить конденсатор (см. данные о конденсаторе);
- двигатель заблокирован, например, из-за загрязнений в его проточной части.
- **Устранение:** выкрутить винт для отвода воздуха и освободить ротор насоса проворачиванием его при помощи отвертки.



При высокой температуре и давлении в системе запорную арматуру перед и после насоса закрыть. Дать насосу остыть.

Насос шумит при эксплуатации:

- шум возникает из-за кавитации вследствие недостаточного давления на входе в насос.
 - Устранение:
- поднять давление на входе в насос в пределах допустимого;
- проверить частоту вращения;
- переключить на более низкое число оборотов.

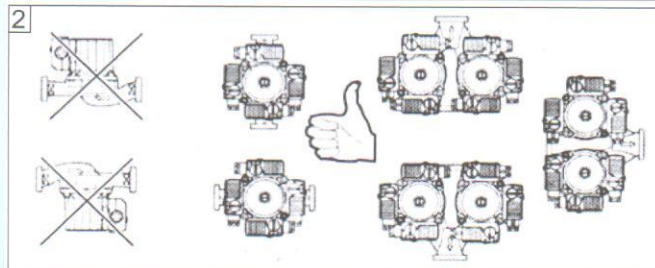
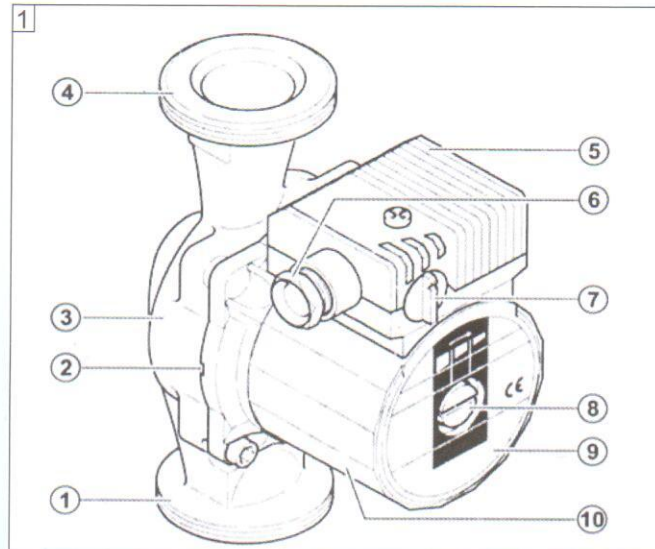
Если невозможно устранить недостатки, обратитесь в сервисную службу.

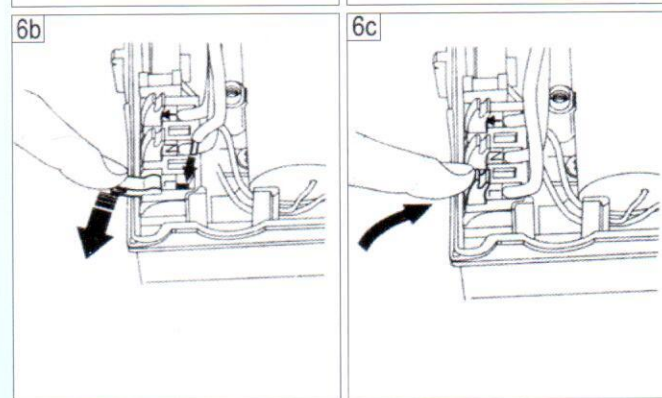
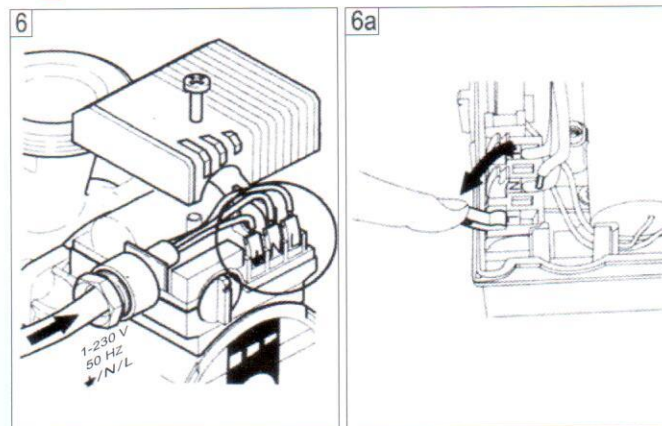
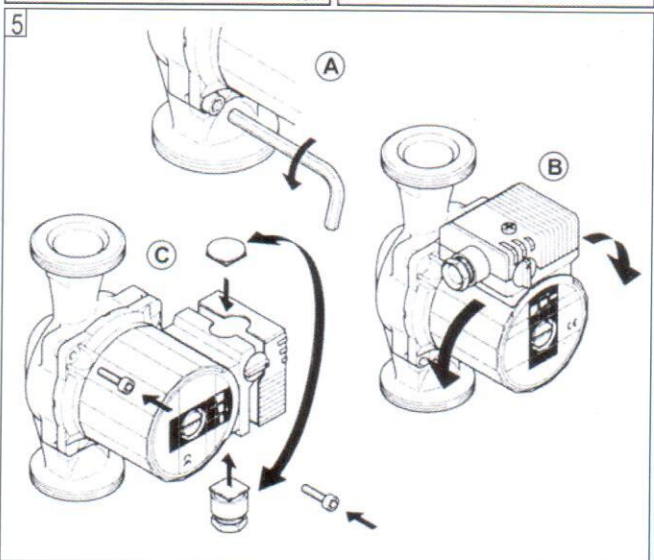
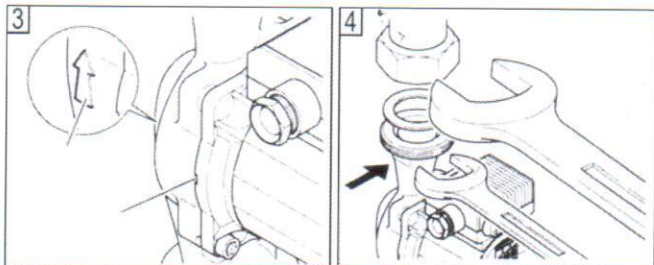
9. Условия гарантийного обслуживания

- Требования потребителя, соответствующие законодательству РФ, могут быть предъявлены в течение гарантийного срока. Срок действия гарантии – 12 месяцев со дня продажи.
- Для подтверждения покупки оборудования в случае гарантийного ремонта или при предъявлении иных, предусмотренных законом требований, необходимо иметь полностью заполненный гарантийный талон.
- Неисправное оборудование (детали, узлы) в течение гарантийного периода бесплатно ремонтируются или заменяются новыми.
- Сервисный центр оставляет за собой право решения вопроса о целесообразности его замены или ремонта.

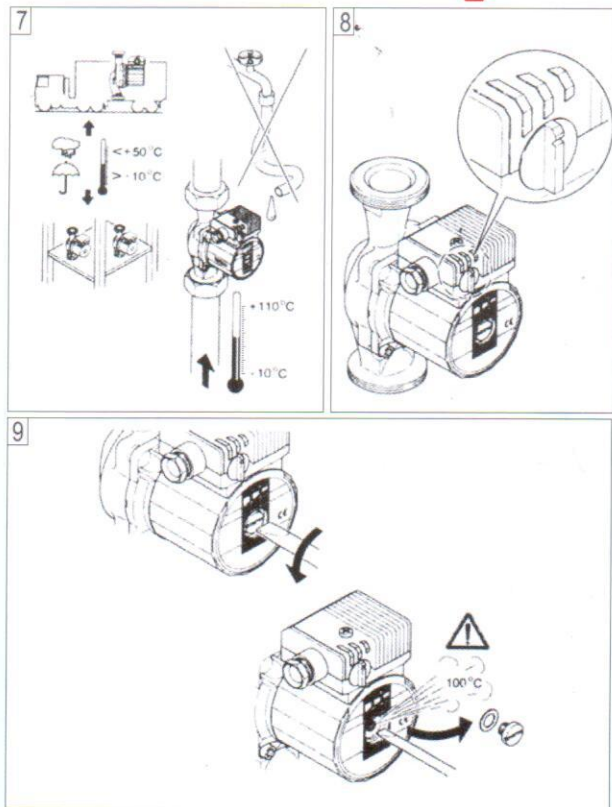
Гарантийные обязательства не распространяются на оборудование, получившее повреждения в результате:

- неправильного электрического, гидравлического, механического подключения;
- использования оборудования не по назначению или не в соответствии с руководством по монтажу и эксплуатации;
- запуска насосного оборудования без перекачиваемой жидкости;
- транспортировки и внешних механических воздействий;
- несоответствие электрического питания государственным стандартам и нормам;
- затопления, пожара и других форс-мажорных обстоятельств;
- разборки и ремонта, произведенных лицом, не являющимся специалистом или представителем сервисного центра;
- изменения конструкций изделия, не согласованного с заводом-изготовителем.





Свидетельство о приемке



Тип насоса:

ЦН25/4

ЦН25/6

ЦН32/4

ЦН32/6

ЦН25/8

ЦН32/8

Заводской номер:

серия _____ № _____

дата выпуска: _____



О компании

Группа Компаний **ViEiR** с первых дней своего существования поставило перед собой цель помочь в решении вопросов обеспечения предприятий и частных лиц приборами контроля. Ассортимент складывается на основании изучения спроса и заявок предприятий.

С начала 2010 года мы вкладываем немалые средства в развитие нашего предприятия. Все выпускаемые приборы, проходят жесткий контроль качества нашими специалистами. Постоянно разрабатываются новшества и улучшаются технические узлы изделий. Нашим главным активом мы считаем добросовестность и аккуратность в исполнении принятых на себя обязательств и удовлетворение потребности потребителей.

Спасибо за Ваш выбор!



ГARANТИЙНЫЙ ТАЛОН № 1

МП
(торг. орг.)

Наименование изделия _____

Номер продукта _____

Название, адрес торгующей организации

Подпись продавца

Дата продажи _____

ГARANТИЙНЫЙ ТАЛОН № 2

МП
(торг. орг.)

Наименование изделия _____

Номер продукта _____

Название, адрес торгующей организации

Подпись продавца

Дата продажи _____