

Погружной вихревой насос

СЕРИЯ 4SKM

Руководство по монтажу
и эксплуатации

Данное руководство содержит принципиальные указания, которые должны выполняться при монтаже, эксплуатации и техническом обслуживании.

Во избежание несчастных случаев и исключения поломок, необходимо внимательно ознакомиться с данным Руководством перед началом эксплуатации изделия.

Назначение и область применения

Погружные вихревые насосы UNIPUMP серии 4SKM предназначены для бытового использования и применяются для подачи чистой воды из скважин, диаметром не менее 110 мм, глубоких колодцев, различных резервуаров.

Область применения – автономное водоснабжение индивидуальных зданий, коттеджей, дачных домов, полив огородов и садовых участков.

Насосы данной серии могут использоваться только для перекачивания чистой воды, без механических примесей и волокнистых включений.

Максимальное содержание механических примесей (песок, известь и т.п.) во взвеси – не более 10 г/м³. Более высокая концентрация абразивных примесей в перекачиваемой жидкости создает опасность заклинивания рабочих колес, а также приводит к быстрому износу насосной части.

Насосы серии 4SKM не предназначены для перекачивания агрессивных жидкостей, топлива и других химических и взрывоопасных веществ.

Комплект поставки

Наименование	Количество, шт.
Насос в сборе	1
Руководство по эксплуатации	1
Упаковка	1

www.unipump.ru

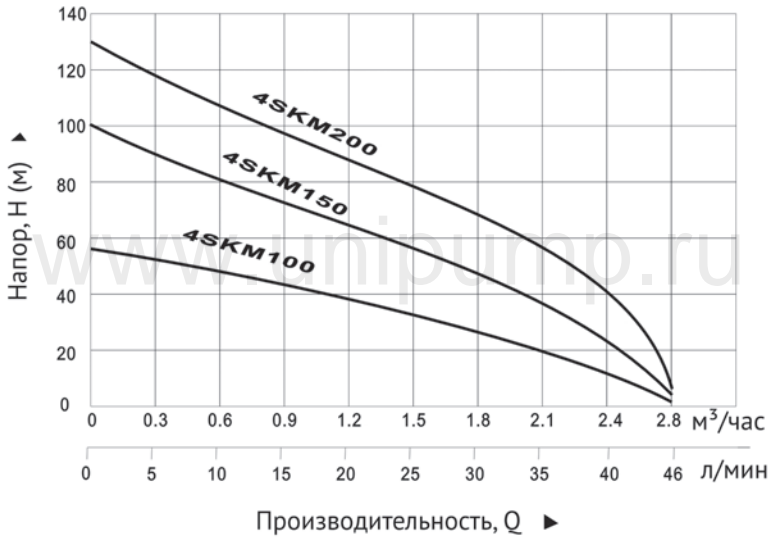
Технические характеристики

1. Параметры электросети – $\sim 220 \pm 10\% \text{ В}$, 50 Гц
2. Температура перекачиваемой жидкости – $+1...+35^\circ\text{C}$
3. Максимальная глубина погружения под зеркало воды – 30 м
4. Общее количество механических примесей во взвеси – не более 10 г/м³
5. Степень защиты – IP58
6. Класс изоляции – F

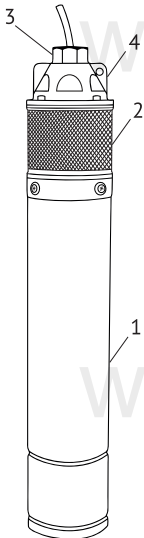
Параметры / Модель	4SKM 100	4SKM 150	4SKM 200
Мощность, Вт	750	1100	1500
Ток, А	5,8	8,8	10,2
Емкость пускового конденсатора, мкФ	40	45	55
Максимальный напор, м*	58	100	130
Максимальная производительность, м ³ /ч*	2,8	2,8	2,8
Диаметр выходного патрубка, дюйм	1	1	1
Количество рабочих колес, шт.	1	2	3
Длина электрокабеля, м	20	30	40
Сечение электрокабеля, мм ²	0,75	1,0	1,5
Габаритные размеры (диаметр/высота), мм	96/508	96/598	96/638
Вес нетто, кг	12	16,4	19,4

* Приведенные данные по максимальному напору и максимальной производительности справедливы при напряжении электросети 220В, нулевой высоте всасывания и минимальных сопротивлениях потоку воды во всасывающей магистрали.

Напорно-расходные характеристики



Устройство насоса



Насос состоит из электродвигателя и гидравлической части, которые расположены в кожухе из нержавеющей стали (1). Гидравлическая часть вихревого типа, рабочие колеса выполнены из латуни.

Двигатель насоса – маслонаполненный, со встроенным пусковым конденсатором и тепловой защитой. Тепловая защита срабатывает при перегрузке насоса. После достаточного охлаждения (примерно 30 минут) электродвигатель включается автоматически.

Вода поступает в насос через фильтрующую решетку (2), расположенную в верхней части насоса.

На верхнем фланце насоса расположен резьбовой патрубком (3) для подключения напорного трубопровода. На фланце также имеются две проушины (4) для крепления троса, используемого для опускания и поднятия насоса.

На корпусе насоса имеется идентификационная табличка, на которую нанесены основные технические характеристики, а также серийный номер. Первые четыре цифры серийного номера обозначают год и месяц его изготовления (ГГММ...).

Меры безопасности

1. Монтаж насоса, электроподключение, ввод в эксплуатацию и техническое обслуживание должны осуществляться квалифицированным персоналом в строгом соответствии с «Правилами эксплуатации электроустановок потребителей» и «Правилами техники безопасности при эксплуатации электроустановок потребителей».
2. Запрещается перекачивать насосом воспламеняющиеся и взрывоопасные жидкости.
3. Для предотвращения поражения электрическим током насос должен иметь надежное заземление.
4. Насос необходимо включить через устройство защитного отключения с током срабатывания не более 30 мА.
5. Перед началом проведения любых работ с насосом необходимо убедиться, что электропитание отключено и приняты все меры, чтобы исключить его случайное включение.
6. Категорически запрещается поднимать, опускать и подвешивать насос за электрокабель.
7. При использовании насоса в открытом водоеме или бассейне, не допускается купание в этом водоеме людей и животных.
8. Электрические разъемы и сетевой штекер должны быть расположены вне зоны возможного затопления и надежно защищены от влаги, а также от воздействия высоких температур, масел и острых кромок.
9. При повреждении питающего электрокабеля, во избежание опасности, его должен заменить изготовитель, его агент или аналогичное квалифицированное лицо.
10. Разборка и ремонт насоса должны осуществляться только специалистами сервисной службы.

Монтаж и ввод в эксплуатацию

Перед монтажом насоса обязательно проверьте соответствие электрических и напорных параметров изделия параметрам

Вашей электрической и водонапорной сети.

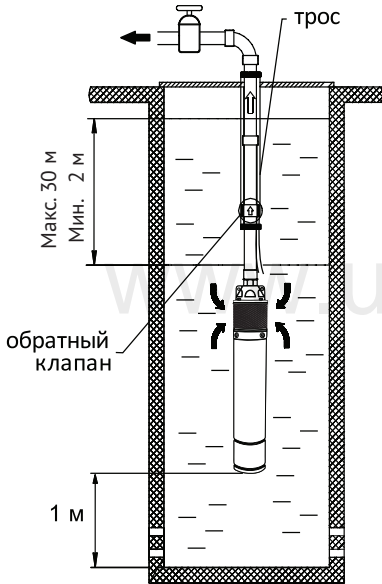
Электроподключение

ВНИМАНИЕ! Электрическое подключение следует выполнять только после окончательного выполнения всех гидравлических соединений.

Насосы поставляются в комплекте с трехжильным электрическим кабелем с вилкой. Длина и сечение электрокабеля в зависимости от модели указаны в разделе «Технические характеристики». Розетка должна использоваться только для питания насоса и быть подключена к дифференциальному автоматическому выключателю высокой чувствительности (30 мА). Место установки розетки должно быть защищено от брызг воды

и воздействия атмосферных осадков. При необходимости удлинения электрокабеля следует использовать трехжильный влагостойкий кабель соответствующего сечения (см. раздел «Технические характеристики»). Для надежной электрической изоляции жил электрокабеля следует использовать только специальные водозащитные термоусадочные муфты.

Установка насоса



Насос устанавливается в вертикальном положении.

В качестве водоподъемных труб используют стальные трубы или трубы из полимерных материалов. Диаметр водоподъемных труб должен соответствовать диаметру выходного

Внимание! Насос должен быть установлен на расстоянии не менее 1 м от дна скважины или колодца для избежания засасывания песка, камней, ила и т.п.

Максимальная глубина погружения насоса под зеркало воды – 30 м.

Внимание! Водозаборная часть насоса должна быть всегда погружена в воду на глубину, не менее 2 м.

Удерживая трос и шланг, опустите насос в скважину, оберегая от повреждения электрокабель. Надежно закрепите трос на поверхности. Подключите насос к электросети, он начнет подавать воду.

После проведения пробного пуска насоса, необходимо проверить насколько снизился уровень воды в скважине и убедиться

патрубка насоса. Все соединения напорного трубопровода должны быть выполнены герметично.

Насос следует опускать в скважину на тросе из стали или нейлона. Трос, используемый для крепления, а также опускания и поднятия насоса, присоединяется к проушинам (4).

Крепежный трос не должен быть натянут, но в то же время не должен провисать. Категорически запрещается подвешивать насос за электрокабель.

Электрокабель крепится к напорному трубопроводу при помощи хомутов с небольшим провисанием, расстояние между крепежами не должно превышать двух метров.

Перед опусканием насоса в скважину нужно убедиться в том, что обсадная труба не имеет местных заужений и искривлений, и что ее внутренний диаметр больше максимального внешнего диаметра погружного насоса, включая электрокабель.

При работе насоса в системе автоматического водоснабжения на выходе насоса необходимо установить обратный клапан (в комплект поставки не входит).

в том, что насос остался в погруженном состоянии. В случае, если насос при своей максимальной производительности нагнетает больший объем воды, чем водоприток скважины или колодца, необходимо установить систему защиты, в противном случае насос может выйти из строя.

Не допускается работа насоса при закрытой напорной линии, так как это может привести к выходу из строя электродвигателя.

Внимание! В связи с тем, что зазор между рабочим колесом насоса и стенкой рабочей камеры очень мал, при перекачивании воды с содержанием песка или других абразивных включений, происходит износ рабочего колеса и стенок рабочей камеры,

что приводит к снижению напора и производительности, а также заклиниванию рабочего колеса насоса. Строго соблюдайте требования к перекачиваемой жидкости, указанные в разделе «Технические характеристики».

Если насос не эксплуатируется постоянно, необходимо несколько раз в месяц производить его запуск, для предотвращения прилипания рабочего

колеса к стенкам рабочей камеры, которое может быть вызвано наличием в воде солей жесткости и примесей.

Техническое обслуживание

При правильной эксплуатации и соблюдении требований к перекачиваемой жидкости, насос не требует особого технического обслуживания.

Если насос был демонтирован и находился на хранении, то перед вводом в эксплуатацию необходимо провести его диагностику. Очень часто из-за длительного простоя происходит

заклинивание рабочего колеса из-за качества перекачиваемой воды (наличие песка, солей жесткости, железа). Для этого насос нужно погрузить в резервуар с водой на поверхности, включить его и убедиться в том, что вал двигателя вращается свободно. Если насос заклинен, необходимо обратиться в сервисный центр.

Правила хранения и транспортировки

Если насос был в эксплуатации, то перед длительным хранением его следует промыть в чистой воде, слить остатки воды и просушить. Насос следует хранить при температуре от +1 до +35 °С, вдали от нагревательных приборов, избегая попадания на него прямых солнечных лучей.

Транспортировка насосов, упакованных в тару, осуществляется крытым транспортом

любого вида, обеспечивающим сохранность насосов, в соответствии с правилами перевозок грузов, действующими для данного вида транспорта.

При транспортировке должна быть исключена возможность перемещения насосов внутри транспортного средства.

Утилизация

Изделие не должно быть утилизировано вместе с другими бытовыми отходами. Возможные способы утилизации данного оборудования необходимо узнать у

местных коммунальных служб. Упаковка изделия выполнена из картона и может быть повторно переработана.

Возможные неисправности и способы их устранения

Неисправность	Возможная причина	Способ устранения
Насос не включается	Нет напряжения в электросети, неисправность контактов в электросети.	Проверьте наличие напряжения и электропроводку.
	Двигатель насоса неисправен.	Обратитесь в сервисный центр.
Тепловое реле отключает насос	Напряжение электросети не соответствует номинальному.	Проверьте параметры электросети.
	Насос работает без воды.	Проверьте глубину погружения насоса, убедитесь в том, что водоприток скважины или колодца достаточен для нормальной работы насоса.
Насос работает, но не подает воду	Вал насоса не вращается из-за блокировки рабочих колес.	Обратитесь в сервисный центр.
	Водозаборная часть насоса не погружена в воду.	Проверьте глубину погружения насоса.
	Напорный трубопровод слишком длинный, или на нем слишком много изгибов.	Проверьте напорный трубопровод, убедитесь в том, что условия эксплуатации соответствуют напорным характеристикам насоса.
Насос работает с пониженным напором и производительностью	Разгерметизация напорного трубопровода.	Проверьте все соединения напорного трубопровода на герметичность.
	Рабочие колеса насоса заблокированы механическими примесями.	Обратитесь в сервисный центр.
	Низкое напряжение в электросети.	Установите стабилизатор напряжения.
Насос работает с пониженным напором и производительностью	Понижение динамического уровня воды в скважине или колодце.	Увеличьте глубину погружения насоса.
	Частично засорены механическими примесями насос или трубопровод.	Поднимите насос на поверхность, устраните засор в трубопроводе. Если заблокированы рабочие колеса насоса, обратитесь в сервисный центр.
	Разгерметизация напорного трубопровода.	Проверьте все соединения напорного трубопровода на герметичность.
Насос работает с пониженным напором и производительностью	Износ рабочих колес из-за перекачивания воды с большим содержанием примесей.	Обратитесь в сервисный центр.

Гарантийные обязательства

Изготовитель несет гарантийные обязательства в течение 12 (двенадцати) месяцев от даты продажи насоса через розничную сеть.

Срок службы изделия составляет 5 (пять) лет с момента начала эксплуатации.

В течение гарантийного срока изготовитель бесплатно устраняет дефекты, возникшие

по вине производителя, или производит обмен изделия при условии соблюдения потребителем правил эксплуатации.

Гарантия не предусматривает возмещения материального ущерба или травм, возникших в результате неправильного монтажа и эксплуатации.

ВНИМАНИЕ! Гарантийные обязательства не распространяются:

- на неисправности, возникшие в результате несоблюдения потребителем требований настоящего Руководства по монтажу и эксплуатации;
- на механические повреждения, вызванные внешним ударным воздействием, небрежным обращением, либо воздействием отрицательных температур окружающей среды;
- на насосы, подвергшиеся самостоятельной разборке, ремонту или модификации;
- на неисправности, возникшие в результате перегрузки насоса. К безусловным признакам перегрузки относятся: деформация или следы оплавления деталей и узлов изделия, потемнение и обугливание обмотки статора электродвигателя, появление цветов побежалости на деталях и узлах насоса, сильное внешнее и внутреннее загрязнение;
- на ремонт, потребность в котором возникает вследствие нормального, естественного износа, сокращающего срок службы частей и оборудования, и в случае полной выработки его ресурса.

Гарантия не действует без предъявления заполненного гарантийного талона.