

eloBLOCK

Za ovlaštenog servisera

Upute za instaliranje

eloBLOCK

Električni zidni uređaj za grijanje

Sadržaj

1	Napomene uz dokumentaciju	3	6.1.2	Punjenje i odzračivanje uređaja i sustava grijanja.....	23
1.1	Poštujte i popratnu dokumentaciju.....	3	6.2	Provjera funkcije uređaja	24
1.2	Čuvanje dokumentacije.....	3	6.3	Obuka korisnika.....	24
1.3	Upotrijebljeni simboli.....	3	7	Prilagodba uređaja za grijanje sustavu grijanja	24
1.4	Važenje uputa.....	3	7.1	Izbor i podešavanje parametara.....	24
1.5	CE oznaka.....	4	7.2	Pregled podešivih parametara sustava.....	25
1.6	Tipska pločica i označna pločica.....	4	7.2.1	Podešavanje djelomičnog opterećenja grijanja.....	26
2	Sigurnosne napomene i propisi	5	7.2.2	Podešavanje naknadnog rada crpke i načina rada crpke	26
2.1	Sigurnosne napomene i napomene upozorenja.....	5	7.2.3	Podešavanje maksimalne temperature polaznog voda grijanja.....	26
2.1.1	Klasificiranje napomena upozorenja	5	7.2.4	Podešavanje maksimalne temperature punjenja spremnika za eksterni spremnik tople vode.....	26
2.1.2	Struktura napomena upozorenja	5	7.2.5	Podešavanje temperature polaznog voda	26
2.2	Namjenska uporaba	5	7.2.6	Podešavanje temperature polaznog voda koja odstupa od krivulje grijanja.....	26
2.3	Opće sigurnosne napomene	5	7.2.7	Podešavanje granice isklapanja vanjske temperature.....	27
2.4	Smjernice, zakoni i norme.....	6	7.2.8	Resetiranje na tvorničke postavke.....	27
3	Opis uređaja	6	7.2.9	Podešavanje ogrjevne snage i rasteretnog releja	27
3.1	Upoznavanje konstrukcije električnog zidnog uređaja za grijanje.....	6	8	Inspekcija i održavanje	28
3.2	Pregled uređaja.....	7	8.1	Intervali inspekcije i održavanja	28
3.3	Funkcijski elementi.....	8	8.2	Opće upute o inspekciji i održavanju.....	28
3.4	Opći način funkcioniranja.....	9	8.3	Pregled radova na održavanju	29
3.5	Opcionalni dodatni pribori.....	9	9	Uklanjanje smetnji	29
4	Montaža i instaliranje	9	9.1	Smetnje	29
4.1	Opseg isporuke.....	9	9.2	Šifre grešaka.....	30
4.2	Mjesto postavljanja	10	9.3	Traženje grešaka	31
4.3	Potrebne minimalne udaljenosti/slobodni prostori za montažu.....	11	9.4	Pozivanje i promjena dijagnostičkih kodova	32
4.4	Dimenzionirani crteži i priključne mjere.....	11	10	Zamjena sastavnica	34
4.5	Vješanje uređaja	12	10.1	Sigurnosne napomene.....	34
4.6	Skidanje oplata uređaja	12	10.2	Zamjena crpke.....	34
4.7	Hidraulično priključivanje električnog zidnog uređaja za grijanje.....	13	10.3	Zamjena izmjenjivača topline.....	35
4.7.1	Priključivanje električnog zidnog uređaja za grijanje na toplinski krug.....	13	10.4	Zamjena grijaćih palica	35
4.7.2	Priključivanje sigurnosnog ventila	14	10.5	Zamjena sigurnosnog ventila	36
5	Elektroinstalacija	14	10.6	Zamjena senzora tlaka vode.....	36
5.1	Poštujte sigurnosne napomene i napomene za instaliranje.....	14	10.7	Zamjena senzora temperature NTC i sigurnosnog ograničivača temperature.....	36
5.2	Priključak na mrežu	15	10.8	Zamjena ekspanzijske posude.....	37
5.3	Rad s dvotarifnim brojilom.....	15	11	Jamstvo i servisna služba za kupce	38
5.4	Priključci uzemljenja	15	11.1	Tvorničko jamstvo	38
5.5	Priključivanje regulacijskih uređaja, pribora i eksternih komponenti sustava.....	15	11.2	Servisna služba	38
5.6	Sheme ožičenja	16	12	Recikliranje i zbrinjavanje otpada	38
5.7	Priključivanje rasteretnog releja	19	13	Tehnički podatci	39
5.8	Kaskadni spoj (samo za eloBLOCK VE 24, VE 28).....	20			
5.9	Jednofazni priključak	21			
6	Puštanje u rad	21			
6.1	Punjenje uređaja i sustava grijanje.....	21			
6.1.1	Priprema vode za grijanje	21			

1 Napomene uz dokumentaciju

Sljedeće napomene su smjernice za uporabu cjelokupne dokumentacije.

Vezano za ove upute za instaliranje i održavanje vrijedi sljedeća dokumentacija.

Za oštećenja koja nastaju zbog nepoštivanja ovih Uputa ne preuzimamo nikakvu odgovornost.

1.1 Poštujte i popratnu dokumentaciju

Prilikom instaliranja eloBLOCK uređaja obavezno poštujte sve upute za instaliranje sastavnica i komponenta sustava. Ove upute za instaliranje su priložene pojedinim sastavnicama sustava kao i dopunskim komponentama.

Nadalje, obratite pozornost na sve upute za uporabu koje su priložene uz komponente sustava.

1.2 Čuvanje dokumentacije

Ove Upute za instaliranje kao i svu popratnu dokumentaciju predajte korisniku sustava. On preuzima na sebe čuvanje dokumentacije, a time i stavljanje iste na raspolaganje prema potrebi.

1.3 Upotrijebljeni simboli

Kod instaliranja eloBLOCK uređaja poštujujte poglavlje sigurnosnih uputa i propisa u ovim Uputama. U nastavku su objašnjeni simboli koji se koriste u tekstu.



Simbol opasnosti:
- neposredna opasnost po život
- opasnost od teških ozljeda ljudi
- opasnost od lakših ozljeda ljudi



Simbol opasnosti:
- životna opasnost od strujnog udara



Simbol opasnosti:
- rizik od materijalnih oštećenja
- rizik od šteta po okoliš



Simbol za korisnu napomenu i informacije



Simbol za neku potrebnu aktivnost.

1.4 Važenje uputa

Ove upute vrijede isključivo za uređaje sa sljedećim brojevima artikla:

vrsta uređaja	broj artikla
VE 6	0010008967
VE 9	0010008968
VE 12	0010008969
VE 14	0010008970
VE 18	0010008971
VE 21	0010008972
VE 24	0010008973
VE 28	0010008974

Tab. 1.1 Vrste uređaja i brojevi artikala

Broj artikla uređaja pogledajte na tipskoj pločici.

1 Napomene uz dokumentaciju

1.5 CE oznaka

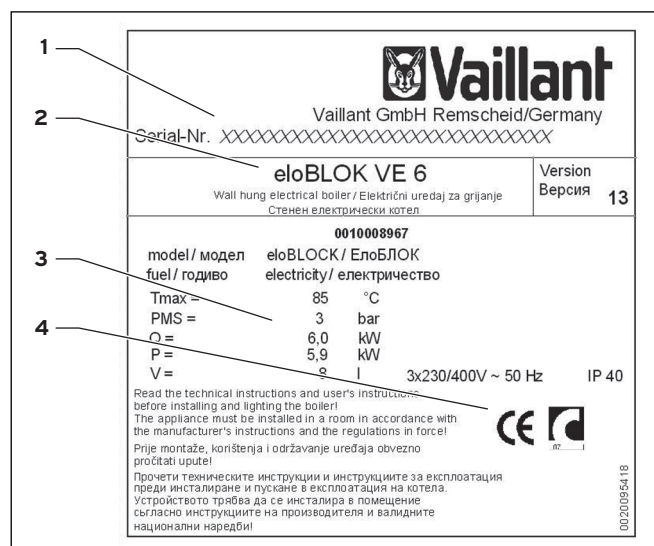
S CE-oznakom se dokumentira da ovi uređaji prema pregledu tipova ispunjavaju osnovne zahtjeve sljedećih smjernica:

- Smjernica o elektromagnetskoj podnošljivosti (smjernica 2004/108/EZ)
- Smjernica o niskom naponu (smjernica 2006/95/EZ)

Svi Vaillant električni uređaji ispunjavaju zahtjeve nacionalnih propisa i zakonskih normi. Proizvodnja uređaja vrši se u skladu s internacionalnim sustavom kvalitete norme ISO 9001 i stoga je certificirana.

1.6 Tipska pločica i označna pločica

Označnu pločicu eloBLOCK uređaja možete pronaći na tipskoj pločici koja se tvornički nalazi u unutrašnjosti na dnu oplata uređaja.



Sl. 1.1 Tipska pločica

Legenda

- 1 Serijski broj
- 2 Označna pločica uređaja
- 3 Tehnički podaci o uređaju
- 4 CE oznaka

Broj artikla vašeg zidnog plinskog uređaja za grijanje možete utvrditi pomoću serijskog broja. Sedmi do 16. broj tvore broj artikla.

Oznaka vrste uređaja sastoji se iz (ovdje na primjeru: VE 6):

VE Vaillant električni uređaj za grijanje
6 Prihvat snage uređaja u kW

2 Sigurnosne napomene i propisi




2.1 Sigurnosne napomene i napomene upozorenja

Molimo da kod instalacije obratite pozornost na opće sigurnosne napomene i napomene upozorenja kojima se mora dati prednost prije svake radnje.

2.1.1 Klasificiranje napomena upozorenja


Napomene upozorenja su klasificirane znakom upozorenja i signalnim riječima u odnosu na težinu njihove opasnosti.

Signalne riječi Vam daju upozorenje o težini opasnosti i preostalom riziku. U nastavku su objašnjene signalne riječi koje se koriste u tekstu s pripadajućim znacima upozorenja.

Znak upozorenja	Signalna riječ	Objašnjenje
	Opasnost!	neposredna opasnost po život ili opasnost od povreda
	Opasnost!	životna opasnost od strujnog udara
	Oprez!	rizik od materijalnih šteta ili šteta po okoliš

2.1.2 Struktura napomena upozorenja

Napomene upozorenja možete prepoznati po gornjoj i donjoj crti razdvajanja. Strukturirane su prema sljedećem osnovnom principu:

	<p>Signalna riječ! Vrsta i izvor opasnosti! Objasnjeno uz vrstu i izvor opasnosti</p> <ul style="list-style-type: none"> ➤ Mjere za otklanjanje opasnosti
---	--

2.2 Namjenska uporaba

Vaillant električni zidni uređaji za grijanje -eloBLOCK proizvedeni su prema najsvremenijoj tehnici i priznatim sigurnosno-tehničkim pravilima. Ali ipak, u slučaju nepropisne ili nenamjenske uporabe mogu nastati opasnosti po tijelo i život korisnika ili trećih osoba odn. može doći do smanjena funkcija uređaja i drugih materijalnih vrijednosti.

Ovaj uređaj nije namijenjen za rukovanje od strane osoba (uključujući i djecu) smanjenih fizičkih, senzornih ili sličnih sposobnosti ili bez iskustva i/ili bez znanja, osim ako ih zbog njihove sigurnosti nadgleda ovlaštena osoba ili su dobili vaše upute kako rukovati uređajem. Djecu valja nadgledati kako bi se osiguralo da se ne igraju s uređajem.

Uređaji su predviđeni kao generatori topline za zatvorene sustave toplovodnog centralnog grijanja i za središnju pripremu tople vode u kućanstvima. Druga ili posredna mogućnost korištenja smatra se nepropisnom. Za štete koje iz toga proizlaze proizvođač/dobavljač ne preuzima nikakvu odgovornost. Rizik snosi korisnik sam. U namjensku uporabu spadaju i poštivanje Uputa za rukovanje i instaliranje, kao i sva ostala popratna dokumentacija te pridržavanje inspekcijskih propisa i propisa za održavanje.

Svaka zlouporaba je zabranjena.

2.3 Opće sigurnosne napomene

Obvezno obratite pozornost na sljedeće sigurnosne napomene i propise.

Postavljanje i podešavanje

Postavljanje, radove podešavanja kao i održavanja te popravak uređaja smiju obavljati samo ovlašteni servisi.

- Uređaj ne instalirajte u kupaonicama, prostorijama za pranje rublja i tuširanje, u kojima bi voda mogla prodrijeti u nezaštićene dijelove uređaja. Obavezno obratite pozornost na mjesto postavljanja (→ **pog. 4.2**).
- Uređaj nemojte instalirati u prostorijama u kojima postoji opasnost od smrzavanja! Na hladnoći se uređaj može smrznuti pa postoji opasnost od propuštanja, što može uzrokovati poplavlivanje prostorije.
- Vrućoj vodi dodajte samo dopuštena sredstva za zaštitu od smrzavanja i korozije. Neprimjerena sredstva za zaštitu od smrzavanja i korozije mogu oštetiti brtve i druge sastavnice toplinskog kruga te time uzrokovati propusnost uz istjecanje vode (→ **pog 6.1.1**).

2 Sigurnosne napomene i propisi

3 Opis uređaja

Izbjegavanje strujnog udara

- Prije elektroinstalacijskih radova i radova na održavanju uvijek zatvorite sve dovode struje.
- Uvjerite se da su osigurani od nenamjernog ponovnog uključivanja.

Materijalne štete zbog neprimjerene uporabe i/ili neprikladnog alata

Nestručna uporaba i/ili neprikladni alati mogu dovesti do materijalnih oštećenja (npr. istjecanja vode)!

- Za pritezanje vijčanih spojeva u načelu upotrijebite prikladne viličaste ključeve (čeljusne ključeve).
- Nemojte upotrebljavati kliješta za cijevi, produžetke, itd.

Izmjene u okolini uređaja za grijanje

Na slijedećim napravama ne smiju se vršiti nikakve promjene:

- na uređaju za grijanje
- na vodovima za vodu i struju
- izmjene u gradnji koje mogu imati utjecaj na radnu sigurnost uređaja.

2.4 Smjernice, zakoni i norme

Uređaj mora biti instaliran od strane stručnog instalatera. Pritom se moraju poštivati svi važeći zakoni, propisi i smjernice na nacionalnoj i lokalnoj razini. Puštanje u pogon i ovjeru jamstvenog lista izvodi isključivo ovlašteni serviser.

3 Opis uređaja

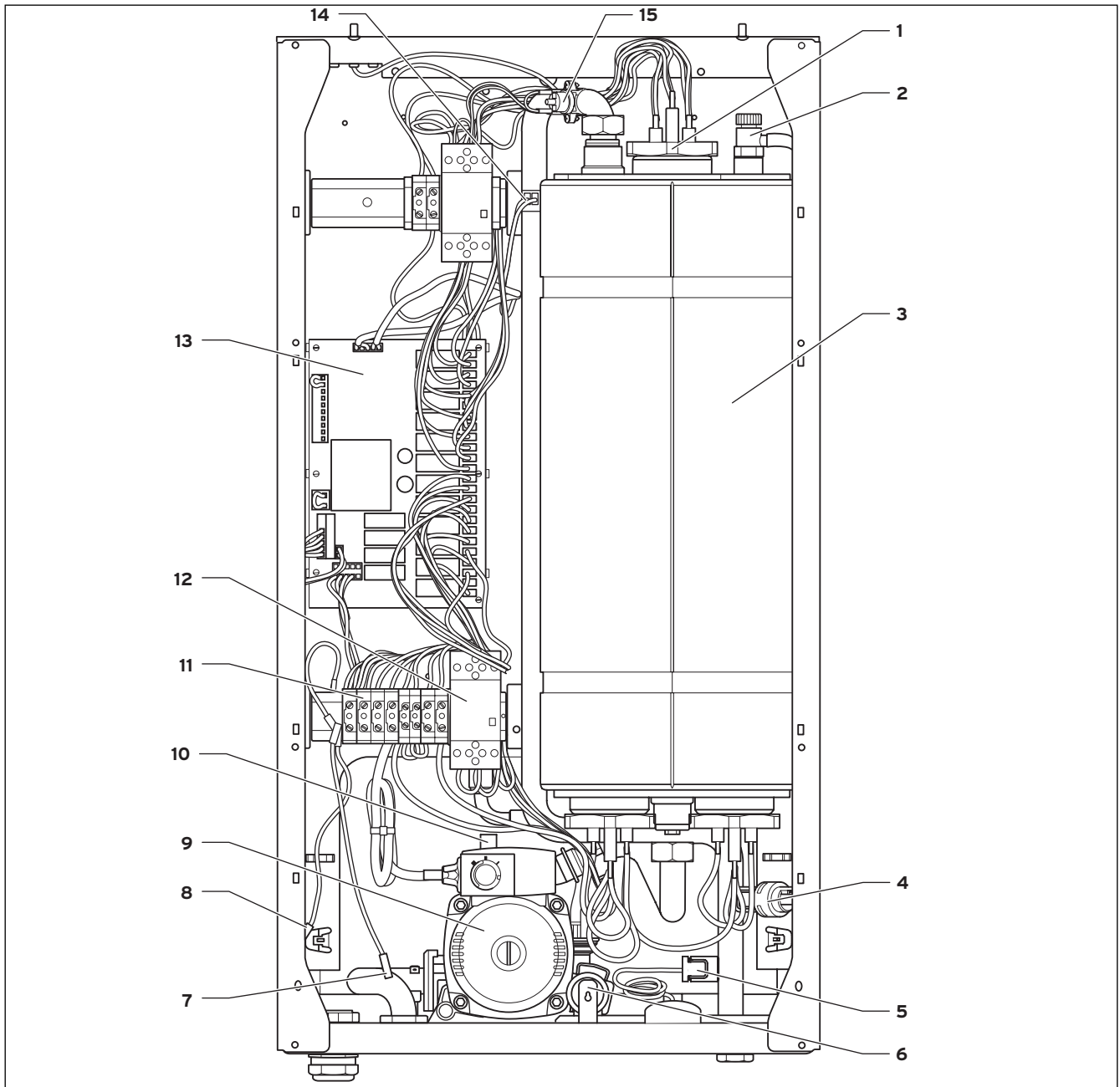
3.1 Upoznavanje konstrukcije električnog zidnog uređaja za grijanje

Električni zidni uređaj za grijanje isporučiv je u dolje navedenim tipovima. Vrste uređaja razlikuju se prije svega po snazi.

Vrsta uređaja	Učinak tople vode/ Učinak punjenja spremnika [kW]	Broj i snaga grijaćih jedinica [kW]
VE 6	6	2 x 3 kW
VE 9	9	3 kW + 6 kW
VE 12	12	2 x 6 kW
VE 14	14	2 x 7 kW
VE 18	18	3 x 6 kW
VE 21	21	3 x 7 kW
VE 24	24	4 x 6 kW
VE 28	28	4 x 7 kW

Tab. 3.1 Pregled tipova

3.2 Pregled uređaja

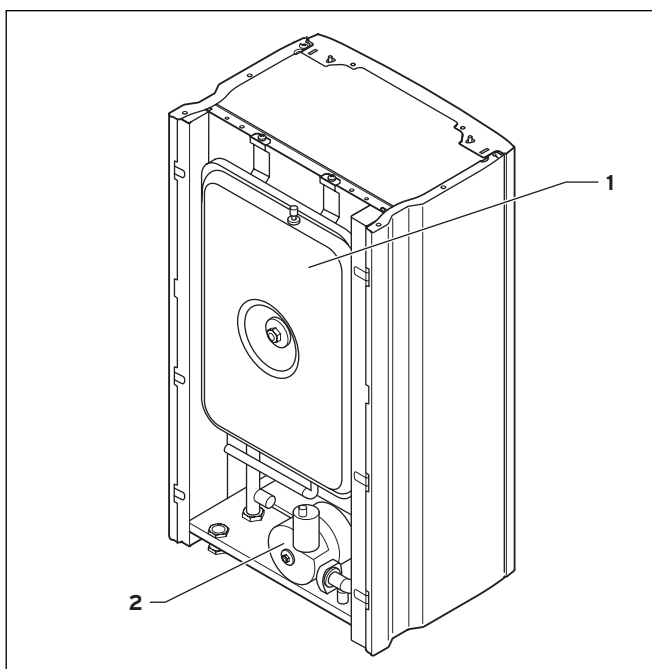


Sl. 3.1 Pregled sprijeda kod otvorenog uređaja

Legenda

- | | |
|--------------------------------------|---------------------------------------|
| 1 Grijaća jedinica | 13 Elektronička ploča |
| 2 Ventil za odzračivanje | 14 Senzor temperature NTC |
| 3 Spremnik/izmjenjivač topline | 15 Sigurnosni ograničivač temperature |
| 4 Senzor tlaka | |
| 5 Priključak manometra | |
| 6 Sigurnosni ventil | |
| 7 Uzemljenje povratnog voda grijanja | |
| 8 Uzemljenje kućišta | |
| 9 Crpka za grijanje | |
| 10 Automatski brzi odzračnik | |
| 11 Priključak na mrežu | |
| 12 Kontaktor | |

3 Opis uređaja

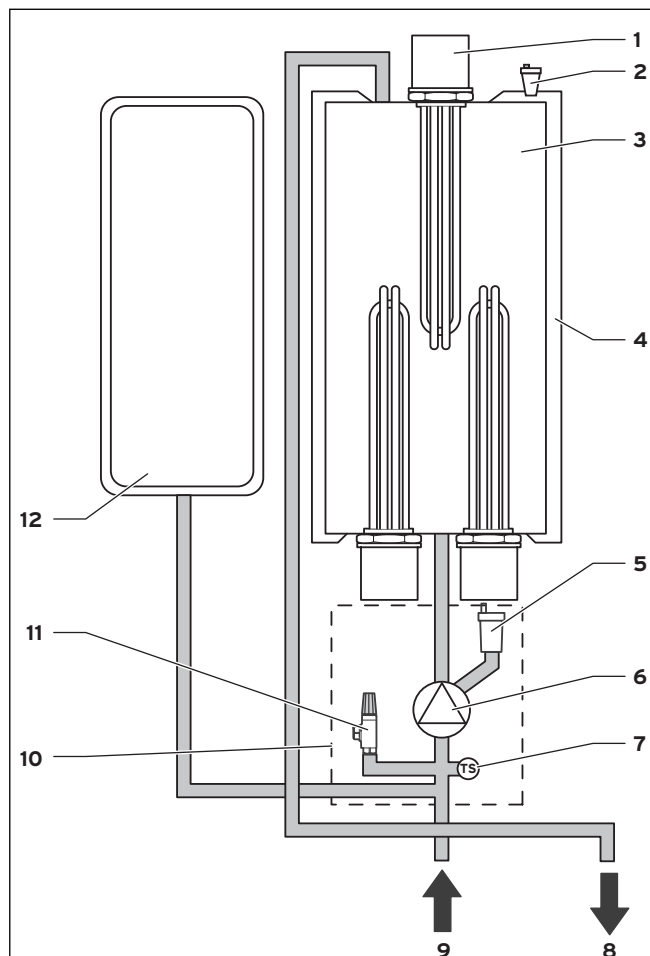


Sl. 3.2 Pregled straga kod otvorenog uređaja

Legenda

- 1 Ekspanzijska posuda
- 2 Crpka za grijanje

3.3 Funkcijski elementi



Sl. 3.3 Funkcijski elementi uređaja

Legenda

- 1 Grijaće jedinice
- 2 Ventil za odzračivanje
- 3 Spremnik/izmjenjivač topline
- 4 Izolacija
- 5 Automatski brzi odzračnik
- 6 Crpka za grijanje
- 7 Senzor tlaka
- 8 Polazni vod grijanja
- 9 Povratni vod grijanja
- 10 Hidraulična grupa
- 11 Sigurnosni ventil
- 12 Ekspanzijska posuda

Električni zidni uređaj za grijanje sastoji se od cilindričnog izmjenjivača topline s grijaćim palicama i jednom hidrauličnom grupom koja se opet sastoji od crpke za grijanje, senzora tlaka i sigurnosnog ventila. Ventil za održavanje kod hidraulične grupe služi kao brzi odzračnik. Za kompenzaciju širenja vode uvjetovanog toplinom u sustavu grijanja ugrađena je membranska ekspanzijska posuda od 7 litara.

3.4 Opći način funkcioniranja

Vaillant eloBLOCK električni zidni uređaji za grijanje konstruirani su za rad u toplovodnim sustavima grijanja s prisilnim optokom vode. Električni zidni uređaji za grijanje se mogu uključivati i isključivati stupnjevito u koracima od maksimalno 3 kW (kod 6 kW uređaja), 6 kW (kod 9 kW, 12 kW, 18 kW i 24 kW uređaja) ili 7 kW (kod 14 kW, 21 kW i 28 kW uređaja). Neželjeni impulsi u strujnoj mreži tijekom uključivanja i isključivanja se sprječavaju tako, da ovaj postupak djeluje tek s usporenjem od 10-70 sekundi (ovisno o izlaznoj snazi uređaja).

Crpka za grijanje radi samo ako je potrebno, na taj način štedi energiju i smanjuje mehaničko trošenje. Nakon isključivanja crpka dodatno radi još cca. 1 minutu, kako bi se iskoristila energija povratne vode u spremnik odn. izmjenjivač topline.

Tijekom vremena uključivanja povoljnije niskotarifne cijene osigurava se opskrba toplinom a kod opcionalnog međuspremnika se zagrijava sadržaj spremnika, koji se potom tijekom vremena isključivanja povoljnije niskotarifne cijene koristi za zagrijavanje stana.

Kod priključivanja opcionalnog spremnika tople vode preko priključnog kompleta (pribor) se preuzima regulacija temperature s elektronike električnog zidnog uređaja za grijanje.

Električni zidni uređaj za grijanje ima kućište od čelika s integriranom prednjom pločom. Ulaz i izlaz za vruću vodu i električni priključak nalaze se na donjoj strani uređaja.

eloBLOCK uređaji predviđeni su za zidnu montažu. Kako bi se postigla veća izlazna snaga, električni zidni uređaji za grijanje mogu se sastavljati u kaskade i njima se može upravljati preko samo jednog regulatora temperature u prostoriji. Regulator je priključen na primarni električni zidni uređaj za grijanje.

3.5 Opcionalni dodatni pribori

Za instalaciju i pogon eloBLOCK uređaja opcionalno se isporučuje sljedeći dodatni pribor (samo izvadak):

Br. art.	Oznaka
0020015570	Priključni komplet
0020040797	Osjetnik vanjske temperature

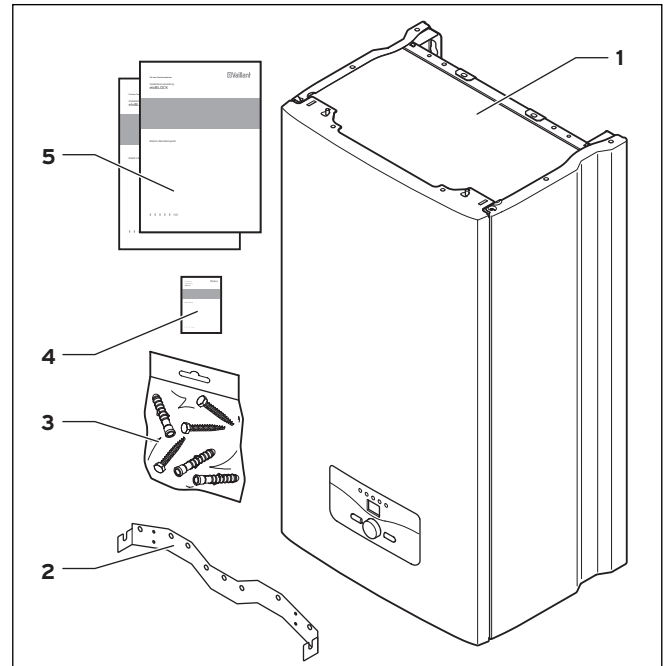
Tab. 3.2 Dodatni pribor (opcionalno)

U aktualnom cjeniku ćete pronaći kompletan program hidrauličkog dodatnog pribora prilagođenog za seriju uređaja eloBLOCK.

4 Montaža i instaliranje

Vaillant uređaj eloBLOCK isporučuje se predmontiran u zapakiranoj jedinici.

4.1 Opseg isporuke



Slika 4.1 Opseg isporuke

- Provjerite cjelovitost i neoštećenost opsega isporuke (→ sl. 4.1 i → tab. 4.1).

Poz.	Broj	Naziv
1	1	eloBLOCK
2	1	Nosač uređaja
3	1	Vrećica s materijalom za pričvršćivanje 3 tiple 10 x 60 3 vijka za drvo M6 x 60
4		Jamstvena kartica
5		Upute za uporabu Upute za instaliranje

Tab. 4.1 Opseg isporuke

4 Montaža i instalacija

4.2 Mjesto postavljanja



Opasnost!
Životna opasnost od strujnog udara zbog prodiranja vode u nezaštićena područja uređaja.

- Uređaj objesite samo u onim područjima, u kojima voda ne može prodrijeti u nezaštićena područja uređaja.



Opasnost!
Životna opasnost od strujnog udara na naponskim priključcima!

- Uređaj se mora priključiti preko fiksnog priključka i separatora s najmanje 3 mm otvora između kontakata (npr. osigurači ili energetska sklopka)!
- Obratite pozornost na poglavlje 5.2 priključak na mrežu.



Oprez!
Opasnost od oštećenja uređaja!

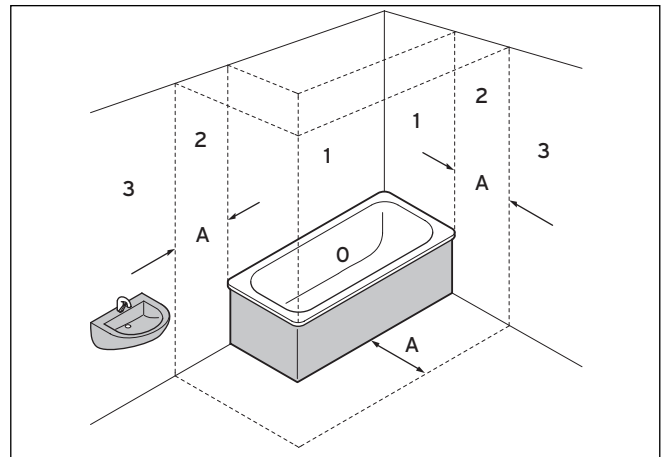
- Uređaj nikada ne instalirajte u prostorijama gdje postoji opasnost od smrzavanja.



Oprez!
Materijalno oštećenje zbog nepropisne montaže!

Uređaj se može otpustiti sa zida te pasti.

- Prilikom montaže uređaja obratite pozornost na to da nosivost mjesta za pričvršćenje bude zadovoljavajuća.
- Uzmite u obzir i osobine zida.



Sl. 4.2 Ograničenja u vlažnim prostorijama

Legenda:

- 0 zona 0
- 1 zona 1
- 2 zona 2
- 3 zona 3
- A 60 cm

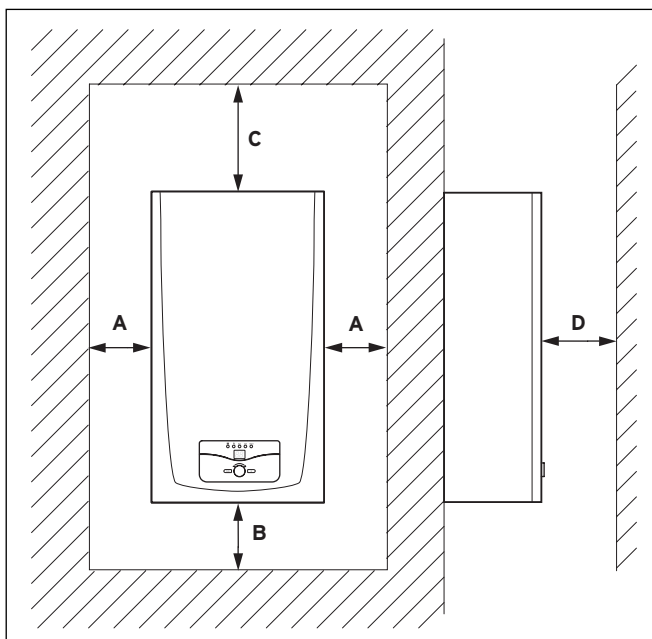
Ovaj uređaj konstruiran je za postavljanje na zid u suhim zatvorenim prostorijama.

- Električni zidni uređaj za grijanje eloBLOCK se u kupaonicama, prostorijama za pranje rublja i tuširanje **NE** smije vješati u zonama 0, 1 i 2 (→ **sl. 4.2**).

Ako postoji opasnost da će voda prodrijeti u nezaštićena područja uređaja, uređaj se **NE** smije vješati ni u zoni 3.

Kod odabira mjesta postavljanja obavezno morate obratiti pozornost na minimalne razmake od zida, poda i stropa (→ **poq. 4.3**).

4.3 Potrebne minimalne udaljenosti/slobodni prostori za montažu



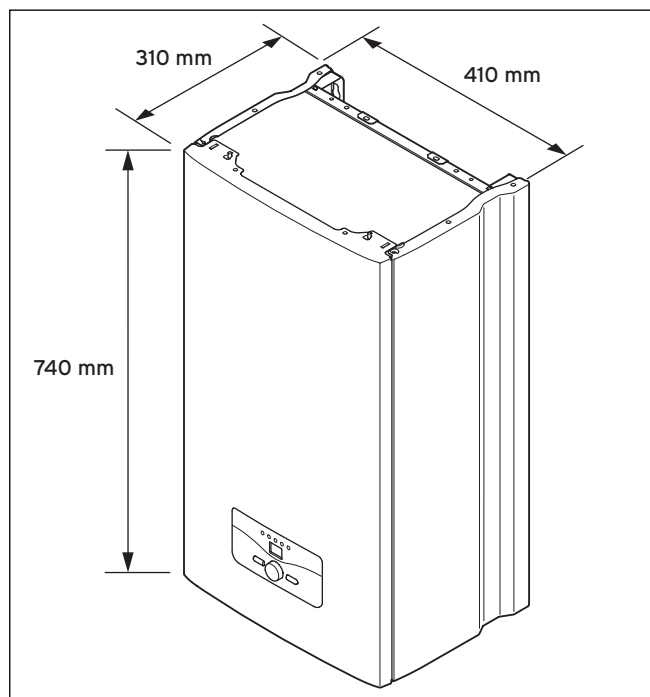
Sl. 4.3 Potrebne minimalne udaljenosti/slobodni prostori za montažu

Za instalaciju/montažu uređaja, kao i za izvođenje kasnijih radova na održavanju potrebni su Vam sljedeći minimalni razmaci, odnosno najmanji slobodni prostori za montažu:

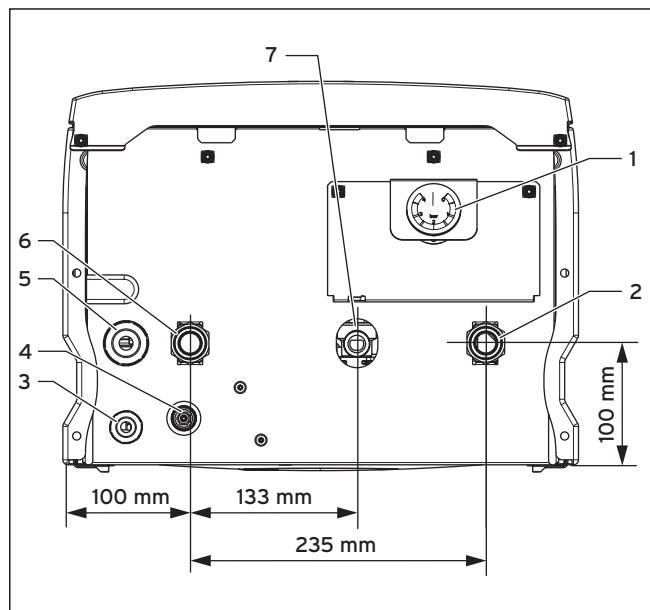
- (A) bočni razmak: 50 mm
- (B) razmak prema donjoj strani: 500 mm
- (B) razmak prema gornjoj strani: 800 mm
- (B) razmak prema prednjoj strani: 700 mm

Nije potreban razmak od sastavnica koje su načinjene od zapaljivih materijala budući da se pri nazivnom toplinskom učinku uređaja ovdje ne javlja viša temperatura od dopuštene temperature koja iznosi najviše 85 °C.

4.4 Dimenzionirani crtež i priključne mjere



Sl. 4.4 Priključne mjere u mm



Sl. 4.5 Razmaci u mm

Legenda

- 1 Manometar
- 2 Polazni vod grijanja 3/4"
- 3 Kabelska provodnica
- 4 Ventil za pražnjenje
- 5 Kabelska provodnica za priključak na mrežu
- 6 Povratni vod grijanja 3/4"
- 7 Preljev za sigurnosni ventil

4 Montaža i instalacija

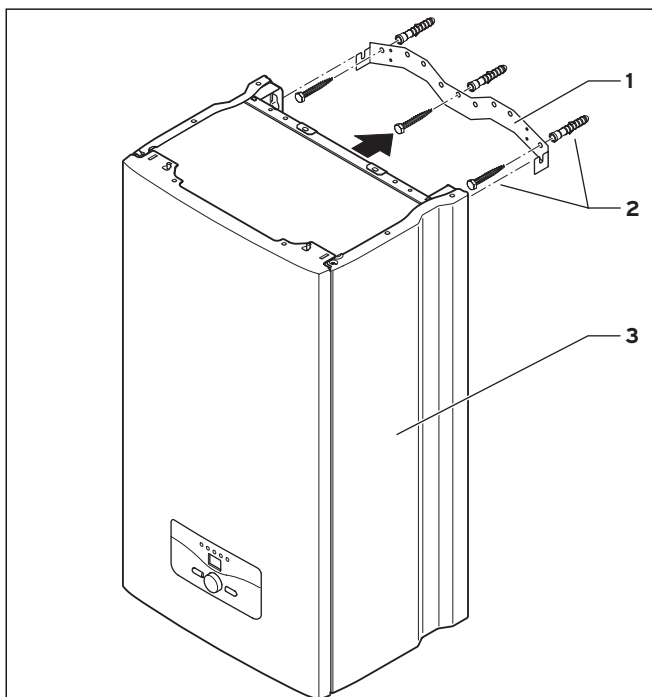
4.5 Vješanje uređaja



Oprez!
Opasnost od oštećenja uređaja zbog nepropisne montaže!

Uređaj se smije montirati samo na čvrstoj, zatvorenoj zidnoj površini.

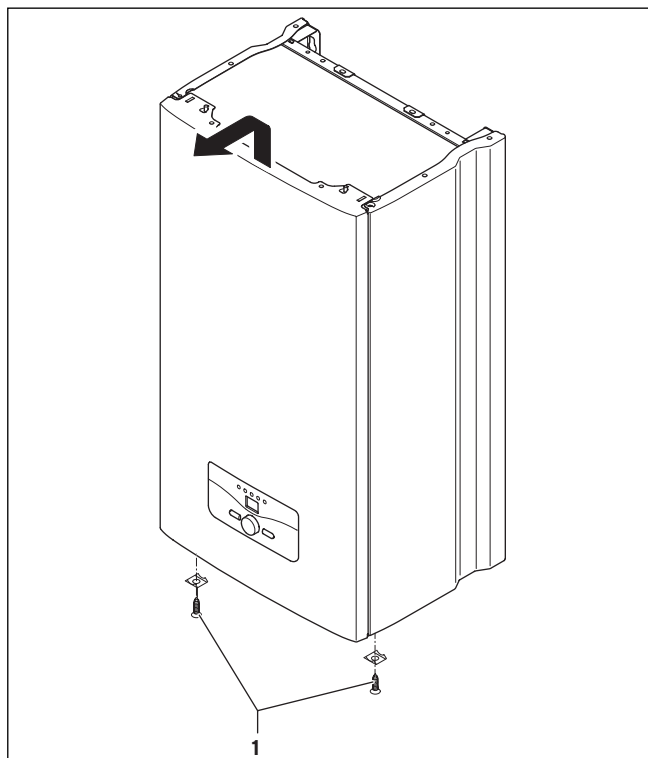
- ▶ Obratite pozornost na to je li nosivost svih mjesta za pričvršćivanje zadovoljavajuća!
- ▶ Pri tome uzmite u obzir i svojstva zida!



Sl. 4.6 Vješanje uređaja

- ▶ Izbušite 3 rupe na zidu u skladu s razmacima opcionalnih mogućnosti pričvršćivanja u nosaču uređaja.
- ▶ Montirajte držač uređaja (1) pomoću priloženih tipli i vijaka (2) na zid.
- ▶ Objesite uređaj (3) s gornje strane na držač uređaja.

4.6 Skidanje oplata uređaja



Sl. 4.7 Skidanje prednje oplata uređaja

Za demontažu prednje oplata uređaja postupite na sljedeći način:

- ▶ Otpustite vijke (1) na donjoj strani uređaja.
- ▶ Povucite prednju oplatu uređaja na donjem rubu prema naprijed te podignite prednju oplatu prema gore iz držača.

4.7 Hidraulično priključivanje električnog zidnog uređaja za grijanje



Oprez!
Opasnost od oštećenja zbog ostataka materijala u polaznom i povratnom vodu grijanja!

Ostaci poput ostataka od zavarivanja, ogorina, konoplje, kita, hrđe, grube nečistoće i sl. iz cjevovoda mogu se nataložiti u uređaju te uzrokovati smetnje.

- Oprezno isperite sustav grijanja prije priključivanja uređaja kako biste odstranili moguće ostatke!



Opasnost!
Opasnost od povreda ljudi i/ili materijalne štete zbog nestručne montaže i instalacije!

Instalaciju Vaillant eloBLOCK uređaja smije izvoditi samo ovlašteni servis. On preuzima i odgovornost za propisno instaliranje i prvo puštanje uređaja u rad.

- Pobrinite se za to da samo ovlašteni servis instalira uređaj.



Za instaliranje na strani sustava koristite hidraulični priključni dodatni pribor, koji preporuča Vaillant.

- S ispusnog voda sigurnosnog ventila se mora s građevne strane odvesti ispusna cijev s uvodnim lijevkom i sifonom na odgovarajući ispust. Odvod se mora vidjeti!
- Uređaji su opremljeni ekspanzijskom posudom (7 l/0,75 bara). Prije montaže uređaja provjerite je li njen obujam dovoljan. Ukoliko to nije slučaj, potrebno je na strani sustava instalirati dodatnu ekspanzijsku posudu na usisnoj strani crpke.
- Kako biste pojednostavili trajno odzračivanje sustava grijanja, moraju se na visokom mjestu sustava grijanja i na svim radijatorima ugraditi armature za odzračivanje.
- Za punjenje i pražnjenje sustava grijanja potrebno je ugraditi slavinu za punjenje i pražnjenje i slavine za zatvaranje za vruću i toplu vodu.

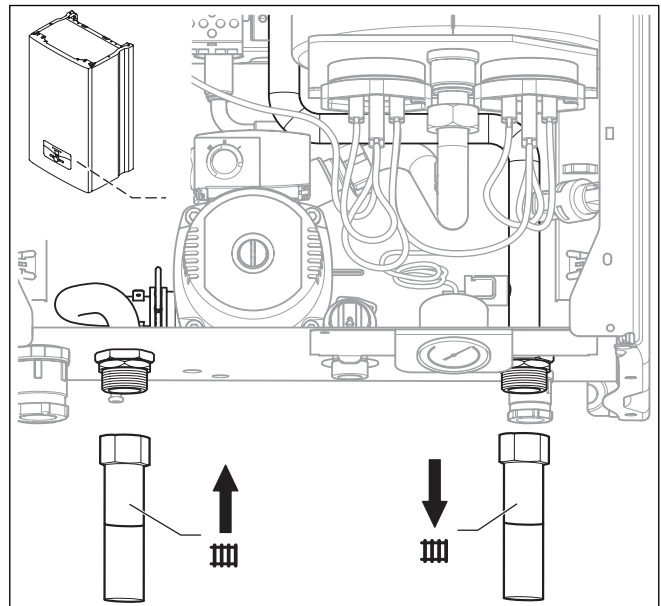
4.7.1 Priključivanje električnog zidnog uređaja za grijanje na toplinski krug



Opasnost!
Opasnost od opeklina i/ili opasnost od oštećenja zbog vode koja istječe!

Moguće propusnosti na vodovodnim cijevima!

- Pazite da montaža priključnih cijevi bude bez napinjanja kako ne bi došlo do propuštanja u sustava grijanja!



Sl. 4.8 Montaža polaznog i povratnog voda grijanja

- Spojite polazni i povratni vod grijanja s priključkom za polazni i povratni vod grijanja na uređaju.



Oprez!
Opasnost od oštećenja uređaja bez montiranog preljevnog ventila s građevne strane!

Kada su svi ventili radijatora zatvoreni a električni zidni uređaj za grijanje je u radu, zagrijana vruća voda prolazi kroz preljevni ventil kako bi se električni zidni uređaj za grijanje mogao kontrolirano isključiti. S kontroliranim isključivanjem električnog zidnog uređaja sprječavaju se ometana isklapanja te moguća oštećenja na uređaju.

- Instalirajte preljevni ventil s građevne strane.

4 Montaža i instalacija

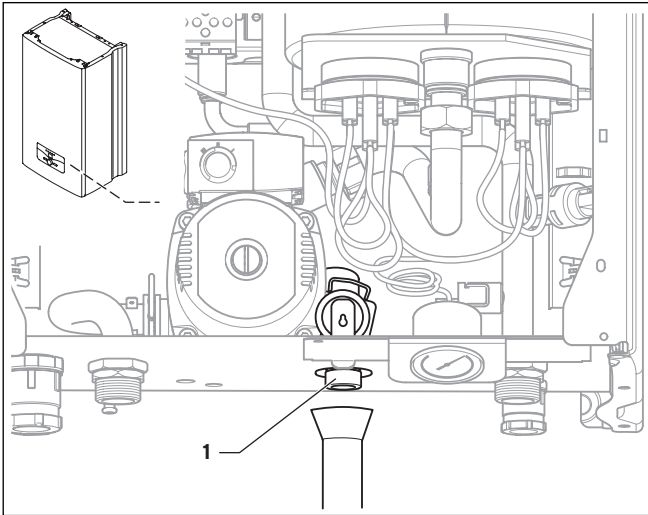
5 Elektroinstalacija

4.7.2 Priključivanje sigurnosnog ventila



Opasnost!
Opasnost od opekline i/ili opasnost od oštećenja zbog vode koja istječe!

- Moguće propusnosti na vodovodnim cijevima!
- Priključite izlaz sigurnosnog ventila preko uvodnog lijevka na odvod.



Sl. 4.9 Izlaz sigurnosnog ventila

Sigurnosni ventil za sustav grijanja je integriran u uređaju za grijanje.

- Priključite izlaz sigurnosnog ventila preko uvodnog lijevka na odvod.
- Položite što kraći ispusni vod i s padom od uređaja.
- Priključite izlaz sigurnosnog ventila preko zapora za sprječavanje zadaha na odvod ili položite izlaz na otvoreno.

Vod treba završavati tako da se pri izlaženju vode ili pare ne ozlijede osobe i da se ne može oštetiti kabel ili druge električne sastavnice. Obratite pažnju da kod ispusta prema van kraj voda mora biti vidljiv.

5 Elektroinstalacija

5.1 Poštujte sigurnosne napomene i napomene za instaliranje



Opasnost!
Životna opasnost od strujnog udara na naponskim priključcima!

Elektroinstalaciju smije izvoditi samo ovlašteni servis.

- Prije svih elektroinstalacijskih radova uvijek prvo isključite dovod struje.
- Uvjerite se da je dovod struje zaštićen od slučajnog ponovnog uključivanja.



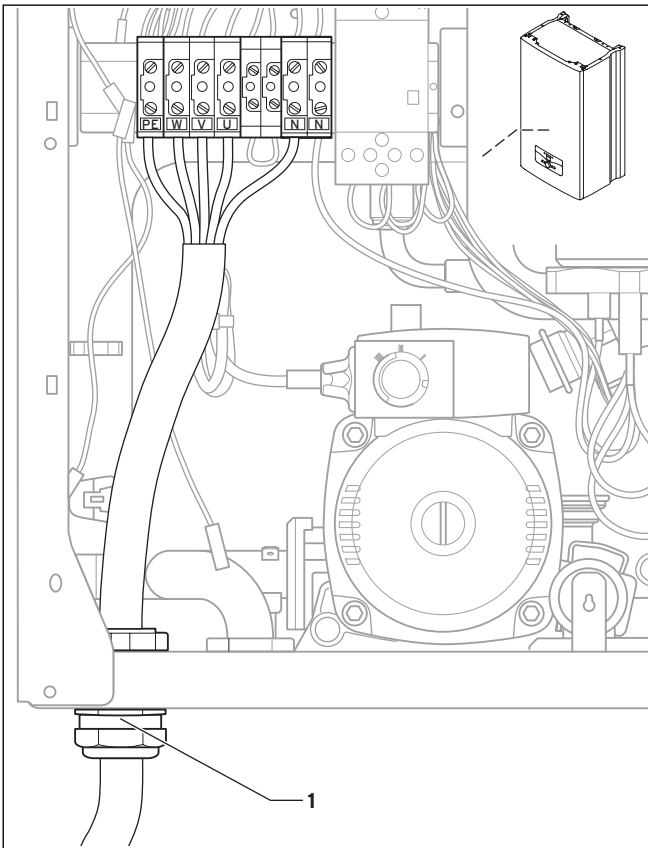
Opasnost!
Životna opasnost od strujnog udara na naponskim priključcima!

- Za opskrbu strujom priključite električne zidne uređaje za grijanje na strujnu mrežu s **jednim nultim i jednim zemnim provodnikom**. Ovaj priključak zaštitite onako kako je navedeno u tehničkim podacima.
- Uređaj se mora priključiti preko fiksnog priključka i separatora s najmanje 3 mm otvora između kontakata (npr. osigurači ili energetska sklopka)!
- Potrebne presjeke vodova mora odrediti kvalificirani ovlašteni serviser na temelju vrijednosti za maksimalni dimenzionirani učinak navedenih u tehničkim podacima. U svakom slučaju vodite računa o uvjetima instalacije kod ugradnje.

5.2 Priključak na mrežu

Vaillant eloBLOCK električni zidni uređaji za grijanje namijenjeni su za priključivanje na 3 x 230/400 V. Uređaji VE 6 i VE 9 se mogu priključiti pomoći mosta na 1 x 230 V.

Nazivni napon svake faze mreže mora biti 230 V; kod mrežnih napona iznad 253 V i ispod 190 V, moguć je utjecaj na funkciju uređaja.



Sl. 5.1 Priključak na mrežu (ovdje: eloBLOCK VE 24, VE 28)

- Skinite prednju oplatu uređaja.
- Montirajte priložene prolazne vijčane spojeve za kablsku provodnicu priključka na mrežu.
- Provedite mrežni vod kroz kablsku uvodnicu (1) lijevo na donjoj strani uređaja.
- S mrežnog voda skinite plašt za cca. 2 - 3 mm i skinite izolaciju sa žila.
- Priključite priključni kabel na odgovarajuće vijčane stezaljke (→ sl. 5.2 do sl. 5.4).



Provjerite drže li se priključni kabeli mehanički čvrsto u vijčanim stezaljkama kablskih provodnica.

- Postavite prednju oplatu.

5.3 Rad s dvotarifnim brojilom

Opskrbu strujom po normalnoj tarifi može prekinuti opskrbljivač u vremenima najintenzivnije potrošnje. Pogon grijanja je tada moguć samo u vremenima opskrbe strujom po niskoj tarifi.

Trajanje i učestalost opskrbe strujom po niskoj tarifi određuje opskrbljivač odn. to se s njim mora dogovoriti.

- Odstranite most na stezaljci J3 (ogrijevna snaga) (→ sl. 5.2 do sl. 5.4).
- Priključite kontakt prijemnika mrežnog upravljanja na stezaljku J3.

5.4 Priključci uzemljenja



Opasnost!

Opasnost po život od strujnog udara zbog kratkog spoja na uređaju.

Za otklanjanje utjecaja mogućeg kratkog spoja u uređaju (npr. zbog prodiranja vode), mora se na kućištu uređaja za grijanje priključiti dodatni kabel za uzemljenje.

- Spojite priključak uzemljenja uređaja za grijanje s primjerenim priključkom za uzemljenje kućne instalacije.

5.5 Priključivanje regulacijskih uređaja, pribora i eksternih komponenti sustava

Pri montaži morate poštivati odgovarajuće upute za upotrebu. Potrebne priključke na elektroniku uređaja za grijanje (npr. kod eksternih regulacijskih uređaja, osjetnika vanjske temperature i sl.) izvedite kako slijedi:

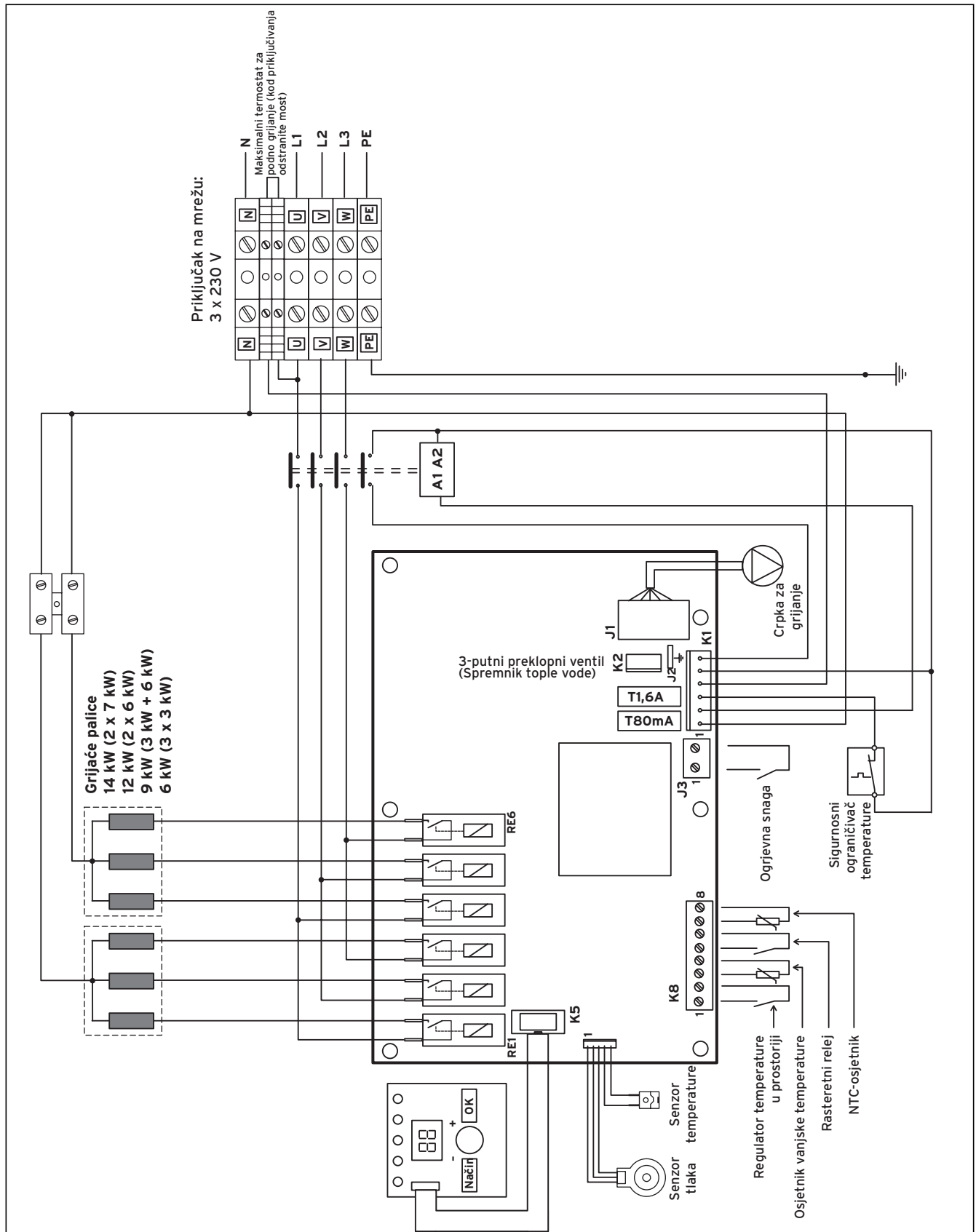
- Skinite prednju oplatu uređaja.
- Provedite priključne vodove komponenti za priključivanje kroz kablске provodnice s lijeve ili s desne strane na donjoj strani uređaja.
- S priključnog voda skinite plašt za cca. 2 - 3 cm i skinite izolaciju sa žila.
- Priključite priključni kabel na odgovarajuće vijčane stezaljke (→ sl. 5.2 do sl. 5.4).



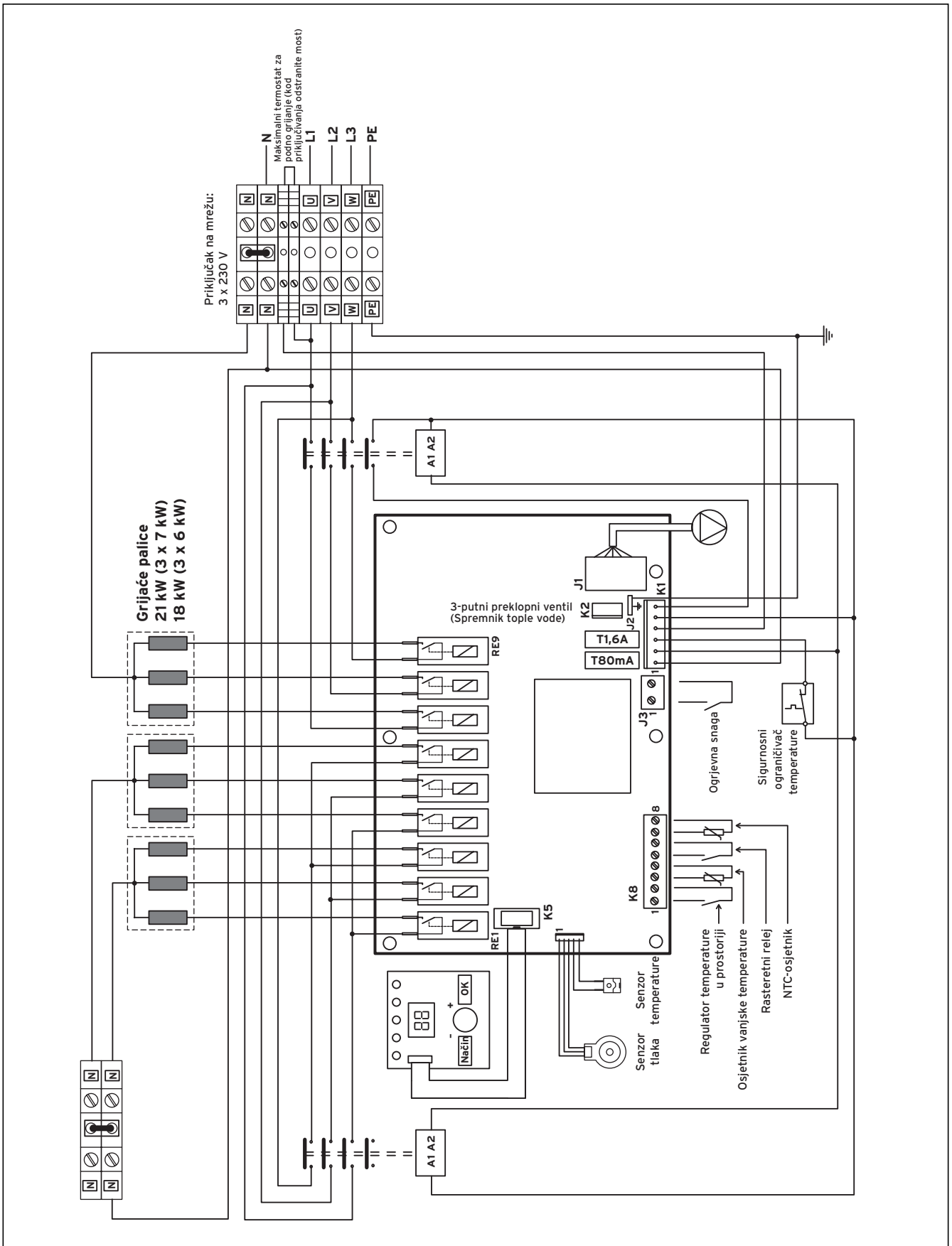
Osigurajte da priključni kabel bude mehanički čvrsto pričvršćen u vijčane stezaljke.

- Postavite prednju oplatu.

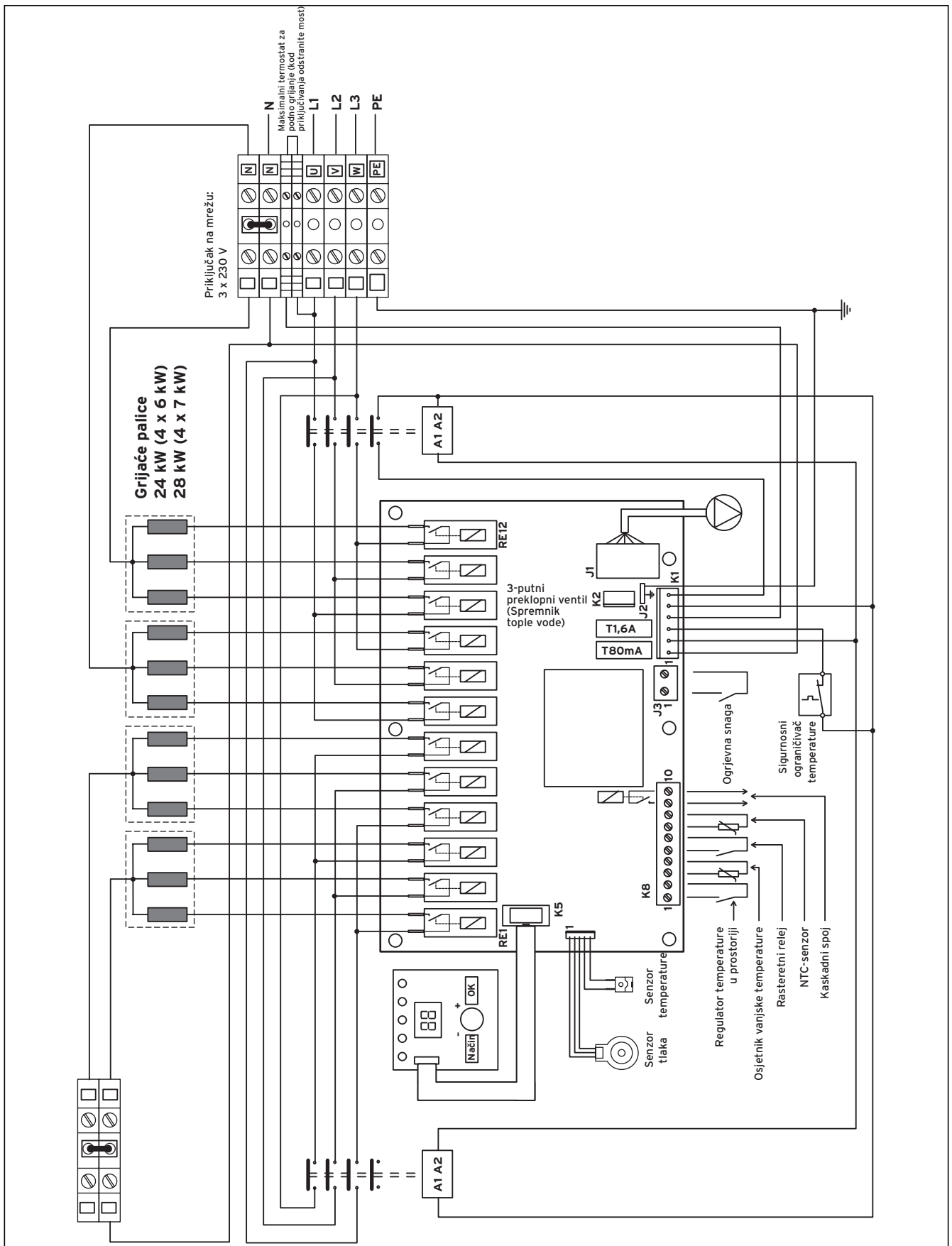
5.6 Sheme ožičenja



SI. 5.2 Shema ožičenja za VE 6, VE 9, VE 12, VE 14



SI. 5.3 Shema ožičenja za VE 18, VE 21

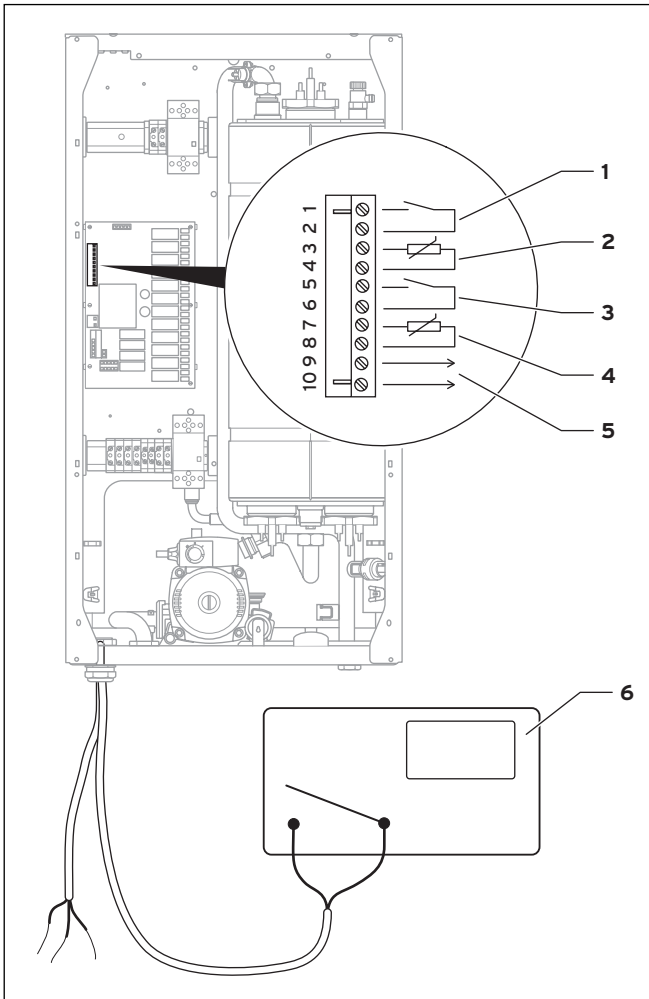


SI. 5.4 Shema ožičenja za VE 24, VE 28

5.7 Priključivanje rasteretnog releja

Eksterni rasteretni relej može upravljati snagom električnog zidnog uređaja za grijanje ovisno o mrežnom opterećenju zgrade.

Kod prekomjernog opterećenja električne mreže (npr. zbog perilice, električne peći, kuhala itd.) smanjuje se učinak električnog zidnog uređaja za grijanje.



Sl. 5.5 priključci na utični spojnik K8

Legenda

- 1 Priključak regulatora temperature u prostoriji, K8 (1, 2)
- 2 Priključak osjetnika vanjske temperature, K8 (3, 4)
- 3 Priključak rasteretnog releja, K8 (5, 6)
- 4 Priključak NTC-osjetnika (Spremnik tople vode), K8 (7,8)
- 5 Priključak kaskadnog spoja K8 (9, 10)
- 6 Regulator temperature u prostoriji

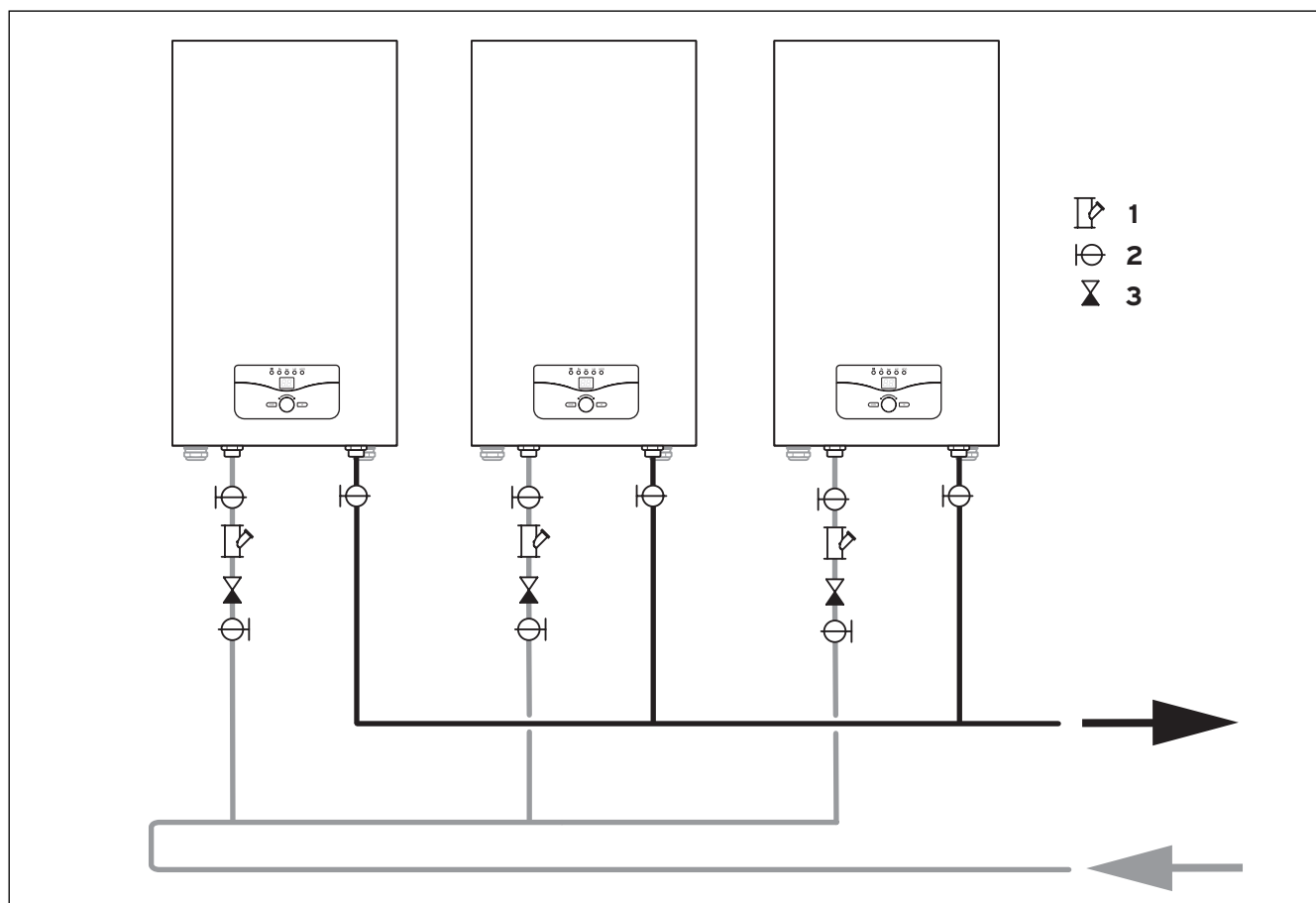
Eksterni rasteretni relej valja priključiti na priključke 5 i 6 na utičnom spoju K8 (→ sl. 5.2 do sl. 5.4).

5 Elektroinstalacija

5.8 Kaskadni spoj (samo za eloBLOCK VE 24, VE 28)

Ako snaga uređaja nije dovoljna za izjednačenje gubitka topline u zgradi, postoji mogućnost priključenja dodatnog uređaja iz serije s 24 i 28 kW.

Da bi se omogućilo takozvano kaskadno upravljanje, povežite na utični spojnik K8 priključke 9 i 10 glavnog uređaja kojim se upravlja s priključcima 1 i 2 dodatnog uređaja kojim treba upravljati. Ako želite regulirati kaskadni spoj preko regulatora temperature u prostoriji, povežite upravljačke priključke regulatora temperature u prostoriji s priključcima 1 i 2 glavnog uređaja.

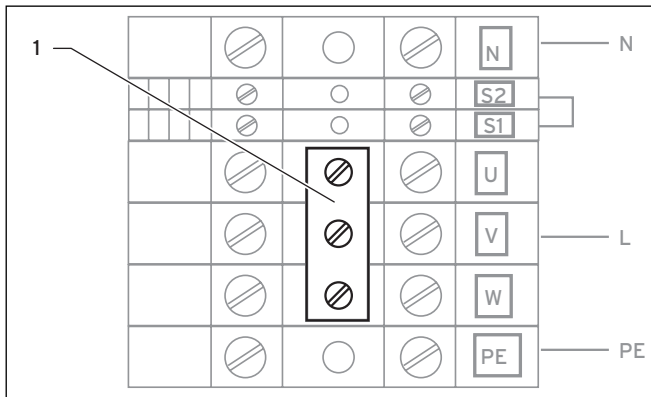


Sl. 5.6 Primjer za kaskadni spoj

Legenda

- 1 Filtar
- 2 Slavina za zatvaranje
- 3 Povratni ventil

5.9 Jednofazni priključak



sl. 5.7 Umetnite most kod jednofaznog priključka

Ukoliko trofazni priključak ne postoji, uređaje VE 6 i VE 9 alternativno možete spojiti na jednofaznu strujnu mrežu. U tom se slučaju mora primijeniti most uključen u opseg isporuke (1). Most povezuje faznu stezaljku na mrežnu priključnu letvicu.

6 Puštanje u rad



Opasnost!

Opasnost od povreda ljudi i/ili materijalne štete zbog nestručne montaže i instalacije!

Ovaj uređaj smije se koristiti

- za puštanje u rad
- u kontrolne svrhe
- za trajni pogon

samo sa zatvorenom prednjom stranom uređaja.

- Nakon dovršetka instalacijskih radova i radova na održavanju, ponovno postavite prednju oplatu.

6.1 Punjenje uređaja i sustava grijanje

6.1.1 Priprema vode za grijanje



Oprez!

Korozija aluminija i propusnost koja iz tog proizlazi zbog neprikladne vruće vode!

Za razliku od npr. čelika, sivog lijeva ili bakra aluminij reagira na alkaliziranu vruću vodu (pH-vrijednost > 8,5) s povećanom korozijom.

- Uvjerite se kod aluminija da se pH-vrijednost vruće vode nalazi između 6,5 i maksimalno 8,5.



Oprez!

Opasnost od materijalnih oštećenja obogaćivanjem vruće vode neprikladnim sredstvima za zaštitu od smrzavanja i korozije!

Sredstva za zaštitu od smrzavanja i korozije mogu uzrokovati promjene na brtvama, zvukove u pogonu grijanja i eventualne daljnje posljedične štete.

- Ne koristite nikakva neprimjerena sredstva za zaštitu od smrzavanja i korozije.

Obogaćivanje vruće vode dodatnim tvarima može prouzročiti materijalna oštećenja. Kod propisne uporabe sljedećih proizvoda na Vaillant uređajima do sad nisu utvrđene nikakve nekompatibilnosti.

- Kod uporabe obvezno slijedite upute proizvođača dodatnih tvari.

Za podnošljivost danih dodatnih tvari u preostalom sustavu grijanja i za njegovu djelotvornost Vaillant ne preuzima nikakvu odgovornost.

Dodatni materijali za čišćenje (potrebno dodatno ispiranje)

- Fernox F3
- Jenaqua 200
- Jenaqua 300
- Jenaqua 400
- Sentinel X 300
- Sentinel X 400

Dodatni materijali za trajno ostavljanje u sustavu

- Fernox F1
- Fernox F2
- Jenaqua 100
- Jenaqua 110
- Sentinel X 100
- Sentinel X 200
- Fernox Antifreeze Alphi 11
- Sentinel X 500

Dodatni materijali za zaštitu od smrzavanja za trajno ostavljanje u sustavu

- Fernox Antifreeze Alphi 11
- Sentinel X 500

- Informirajte korisnika o potrebnim mjerama ako ste upotrijebili ove dodatne materijale.
- Informirajte korisnika o potrebnom načinu ponašanja za zaštitu od smrzavanja.
- Obratite pozornost na važeće nacionalne propise i tehnička pravila za pripremu vode za punjenje i dopunjavanje.

Ako nacionalni propisi i tehnička pravila ne postavljaju nikakve veće zahtjeve, vrijedi sljedeće:

- Vruću vodu morate pripremiti kad,
 - ukupna količina vode za punjenje i dopunjavanje tijekom trajanja korištenja uređaja prekorači trostruku količinu nazivnog volumena sustava grijanja,
 - ili
 - kada se ne pridržava navedenih graničnih vrijednosti koje su navedene u sljedećoj tablici.

Ukupna ogrjevna snaga	Ukupna tvrdoća kod najmanje ogrjevne plohe kotla ²⁾		
	20 l/kW	> 20 l/kW < 50 l/kW	> 50 l/kW
kW	mol/m ³	mol/m ³	mol/m ³
< 50	nema zahtjeva ili < 3 ¹⁾	2	0,02
> 50 do ≤ 200	2	1,5	0,02
> 200 do ≤ 600	1,5	0,02	0,02
> 600	0,02	0,02	0,02

1) Kod sustava s optočnim grijačima vode i za sustave s električnim grijačim elementima

2) Sa specifičnih volumena sustava (nazivni sadržaj u litrama/ogrjevna snaga; kod sustava s više kotlova treba primijeniti najmanju pojedinačnu ogrjevnu snagu).

Ove vrijednosti vrijede do 3-strukog volumena sustava za vodu za punjenje i dopunjavanje. Ako se 3-struki volumen sustava prekorači, voda se mora obraditi jednako kao i kod prekoračenja graničnih vrijednosti koje su navedene u tablici 6.2, sukladno zahtjevima VDI (omekšavanje, odstranjivanje soli, stabiliziranje tvrdoće ili odstranjivanje taloga).

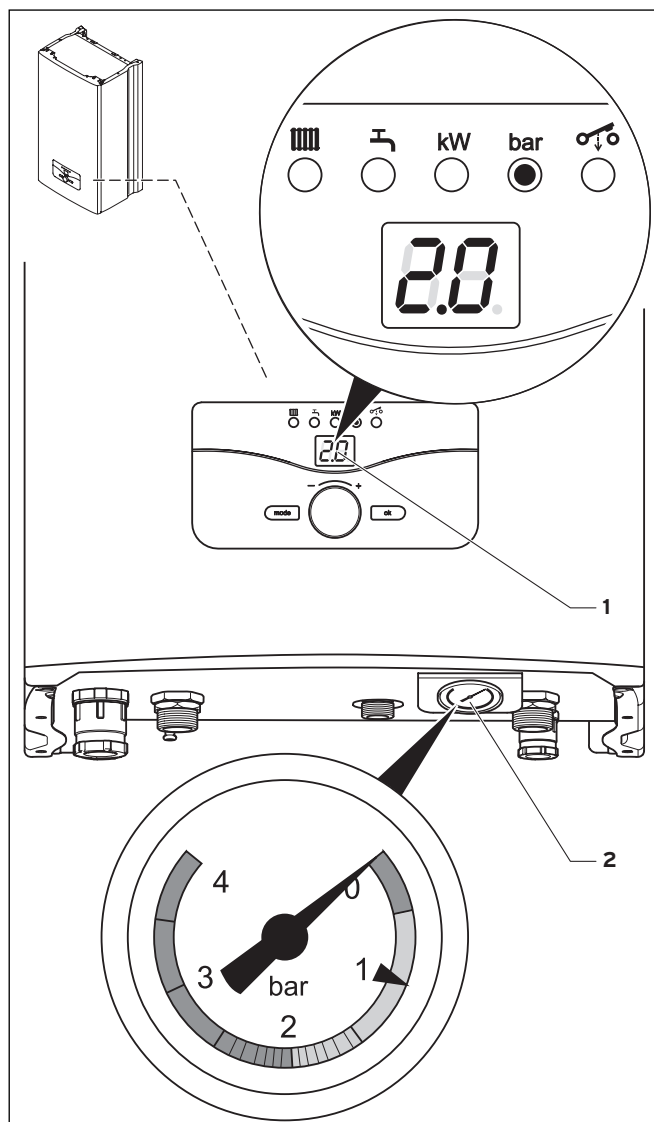
Tab. 6.1 Orijentacijske vrijednosti za vruću vodu prema VDI 2035/1: Tvrdoća vode

Karakteristike vruće vode	Jedini- nica	bez soli	sadržava sol
Električna provodljivost pri 25 °C	μS/cm	< 100	100 - 1500
Izgled		slobodno od sedimentirajućih materijala	
pH-vrijednost pri 25 °C		8,2 - 10,0 ¹⁾	8,2 - 10,0 ¹⁾
Kisik	mg/l	< 0,1	< 0,02

1) Kod aluminija i legura aluminija područje pH-vrijednosti je ograničeno od 6,5 do 8,5.

Tab. 6.2 Orijentacijske vrijednosti za vruću vodu prema VDI 2035/2: Slanoća

6.1.2 Punjenje i održavanje uređaja i sustava grijanja



Sl. 6.1 Provjera tlaka punjenja sustava grijanja

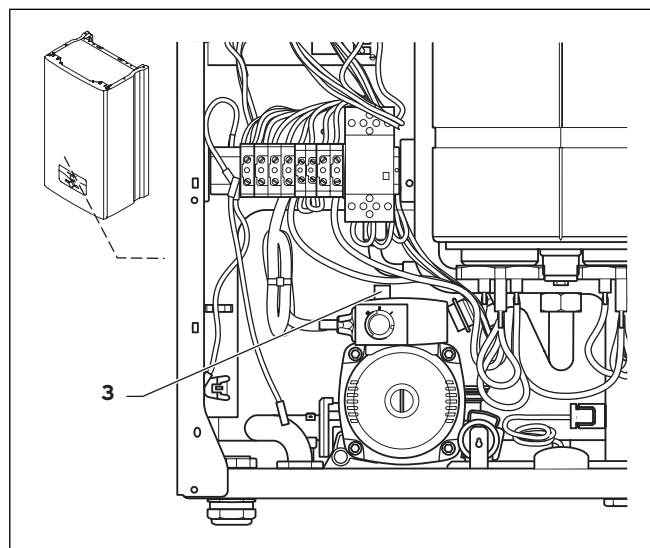


eloBLOCK opremljen je manometrom (2) i digitalnim prikazom tlaka (1). Manometar i kod isključenog uređaja za grijanje omogućuje kontrolu dostatnosti tlaka punjenja sustava grijanja.

Ako uređaj za grijanje radi, na displeju možete očitati točnu vrijednost tlaka punjenja. Okrenite zakretni gumb udesno dok dioda „bar“ ne zasvijetli. Tlak punjenja se prikazuje na displeju.

Za besprijekoran rad sustava grijanja kod hladnog sustava kazaljka na manometru mora stajati u području između 1,0 i 2,0 bara.

Proteže li se sustav grijanja kroz više katova, mogu biti potrebne i više vrijednosti razine vode sustava na manometru.



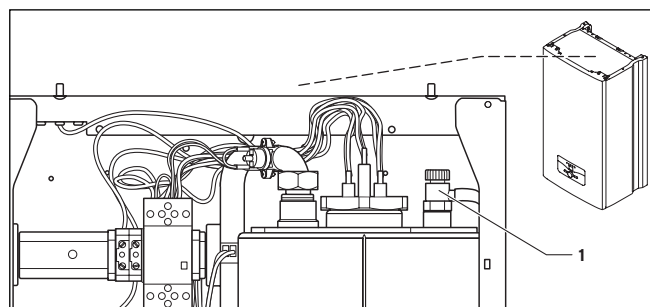
Sl. 6.2 Brzi odzračnik

- ▶ Odvrtite kapu brzog odzračnika (3) na crpki za jedan do dva okretaja (uređaj se automatski odzračuje u trajnom radu preko brzog odzračnika).
- ▶ Otvorite sve termostatske ventile sustava grijanja.
- ▶ Povežite slavinu za punjenje i pražnjenje sustava pomoću crijeva s ventilom za oduzimanje hladne vode.



Kako biste izbjegli rad sustava s pre niskom količinom vode te time spriječili moguće posljedične štete, vaš je uređaj opremljen senzorom tlaka. Senzor tlaka kod tlaka manjeg od 0,8 bara signalizira nedostatak tlaka tako da treperi dioda „bar“.

- ▶ Polako odvrtite ventil za oduzimanje hladne vode i slavinu za punjenje sustava grijanja i punite vodu sve dok se ne postigne potrebni tlak u sustavu na manometru.
- ▶ Zatvorite slavinu za punjenje.



Sl. 6.3 Ventil za odzračivanje

7 Prilagodba uređaja za grijanje sustavu grijanja

- Držite spremnik za prihvat ispod kraja crijeva ventila za odzračivanje (1).
- Otvorite ventil za odzračivanje (1) dok se uređaj za grijanje potpuno ne odzrači.
- Sustav grijanja odzračite na radijatorima.
- Nakon toga ponovno provjerite tlak punjenja sustava (po potrebi ponovite postupak punjenja).
- Zatvorite ventil za odzimanje hladne vode i odstranite crijevo za punjenje.
- Provjerite nepropusnost svih priključaka.

6.2 Provjera funkcije uređaja

Po završetku instaliranja izvedite funkcionalno ispitivanje uređaja, prije nego što pustite uređaj u rad i predate ga korisniku.

- Pustite uređaj u rad sukladno pripadajućim Uputama za uporabu.
- Provjerite nepropusnost sustava grijanja i po potrebi vodova tople vode.
- Provjerite funkciju grijanja.
- Predajte uređaj korisniku.

6.3 Obuka korisnika

Korisnika uređaja treba uputiti u rukovanje i funkcije njegovog eloBLOCK električnog zidnog uređaja za grijanje.

- Predajte korisniku na čuvanje sve pripadajuće upute i dokumentaciju uređaja.
- Prođite upute za rukovanje zajedno s korisnikom i odgovorite po potrebi na njegova pitanja.
- Posebno skrenite pozornost korisniku na sigurnosne naputke, kojih se mora pridržavati.
- Upozorite korisnika da Upute moraju ostati u blizini eloBLOCK električnog zidnog uređaja za grijanje.
- Objasnite korisniku kako se kontrolira potreban tlak vode/tlak punjenja sustava kao po potrebi i mjere o nadopunjavanju i odzračivanju sustava grijanja.
- Obavijestite korisnika o ispravnom (ekonomičnom) podešavanju temperature, regulacijskih uređaja i termostatskih ventila.
- Ukažite korisniku na nužnost redovitih inspekcija/ održavanja sustava (ugovor o inspekcijama/ održavanju).

7 Prilagodba uređaja za grijanje sustavu grijanja

eloBLOCK-uređaji opremljeni su digitalnim informacijskim i analitičkim sustavom.

7.1 Izbor i podešavanje parametara

U dijagnostičkom modu možete promijeniti različite parametre, kako biste prilagodili uređaj za grijanje sustavu grijanja.

U tab. 7.1 navedeni su samo oni dijagnostički kodovi na kojima se mogu vršiti izmjene. Svi ostali dijagnostički kodovi su potrebni za dijagnostiku i otklanjanje smetnji (vidi poglavlje 9).

Pomoću sljedećeg opisa možete odabrati odgovarajuće parametre:

- Okrenite zakretnu sklopku udesno dok se ne prikaže tlak na displeju i zasvijetli dioda „**bar**“.
- Pritisnite i držite pritisnutu tipku „**MODE**“ tijekom najmanje 10 sekundi.

Sve diode na regulatoru svijetle.

Na displeju se pojavljuje „**O**“.

- Okrenite zakretnu sklopku udesno ili ulijevo do željenog dijagnostičkog koda.

- Pritisnite tipku „**OK**“.

Sve diode na regulatoru trepere.

Na displeju se pojavljuje pripadajuća dijagnostička informacija.

- Ukoliko je potrebno, promijenite vrijednost, tako da zakretnu sklopku okrenete udesno ili ulijevo.
- Pohranite novopodešenu vrijednost držanjem tipke „**OK**“ pritisnute dok diode na regulatoru ne prestanu treperiti.

Na displeju se opet pojavljuje broj dijagnostičkog koda.

Dijagnostički mod možete završiti na sljedeći način:

- Istodobno pritisnite tipke „**MODE**“ i „**OK**“ ili oko 4 minute ne pritišćite nijednu tipku.

Na displeju se opet pojavljuje trenutna temperatura grijanja polaznog voda.

Postavke sljedećih dijagnostičkih kodova može promijeniti i korisnik pomoću korisničkog sučelja:

„**d.7**“, „**d. 31**“, „**d. 43**“, „**d. 45**“

7.2 Pregled podesivih parametara sustava

Slijedeći parametri se mogu podesiti radi prilagodbe uređaja na sustav grijanja i potrebama kupaca:



U zadnjem stupcu možete unijeti vaše podesive vrijednosti, nakon što ste namjestili parametre specifične za sustav.

Dijagnostički kod	Značenje	Vrijednosti prikaza/ podesive vrijednosti	Tvornički namještena vrijednost	Postavke specifične za pojedini sustav
d.0	Djelomično opterećenje grijanja VE 6 VE 9 VE 12 VE 14 VE 18 VE 21 VE 24 VE 28	1-6 1-9 2-12 2-14 2-18 2-21 2-24 2-28	6 9 12 14 18 21 24 28	
d.1	Vrijeme zaostajanja crpke za pogon grijanja (započinje nakon završetka toplotnih zahtjeva)	2 - 60 min ili PE (trajno)	10 min	
d.7	Zadana vrijednost temperature punjenja spremnika (samo s opcionalnim eksternim spremnikom tople vode)	-- , 35 - 65°C (70°C)	60 °C	
d.19	Načini rada dvostupanjske crpke za grijanje	0 = Uvijek stupanj 1 (visoki broj okretaja) 1 = Rad s toplom vodom, pogon grijanja i zaostajanje rada s toplom vodom stupanj 1, zaostajanje pogona grijanja stupanj 2 2 = Rad s toplom vodom i zaostajanje rada s toplom vodom stupanj 1, pogon grijanja i zaostajanje pogona grijanja stupanj 2 3 = Uvijek stupanj 2 (niski broj okretaja)	1	
d.20	Maksimalna temperatura punjenja spremnika (samo s opcionalnim eksternim spremnikom tople vode)	35 do 70 °C	65 °C	
d.26	Preinaka priključka za 3-putni preklopni ventil	0 = Korištenje za 3-putni preklopni ventil 1 = Korištenje za prikaz pogreške uređaja za grijanje	0	
d.31	Zadana vrijednost temperature polaznog voda	-- , 25 - 80°C (85°C)	80 °C	
d.43	Krivulja grijanja (samo s opcionalnim osjetnikom vanjske temperature)	E- do E9	E-	
d.45	Pomicanje krivulje grijanja	P- do P9	P-	
d.46	Vanjska temperatura - granica isklapanja (samo s opcionalnim osjetnikom vanjske temperature)	15 do 25 °C	22	
d.50	Funkcija zaštite od smrzavanja za grijanje	0 = uklj 1 = isklj	0	
d.66	Ogrjevna snaga	0 = kontinuirano moduliranje snage 1 = simetrično uklapanje/isklapanje grijaćih jedinica	0	
d.68	Rasteretni relej	0 = bez rasterećenja 1 = rasterećenje na fazi L1 2 = rasterećenje na fazi L2 3 = rasterećenje na fazi L3 4 = rasterećenje na svim fazama	0	
d.69	Snaga za rasteretni relej	ovisi o d.68 i snazi uređaja	0	
d.71	Zadana vrijednost maks. temperature polaznog voda grijanja	25 do 85 °C	80 °C	
d.72	Vrijeme zaostajanja crpke za način rada punjenja spremnika	1 - 10 min	1	
d.78	Prekoračenje temperature punjenja spremnika prilikom zagrijavanja (samo s opcionalnim eksternim spremnikom tople vode)	5 do 50 °C	50	
d.96	tvorničke postavke	1 = resetiranje na tvorničke postavke	-	

Tab. 7.1 Podesivi parametri

7 Prilagodba uređaja za grijanje sustavu grijanja

7.2.1 Podešavanje djelomičnog opterećenja grijanja

Uređaji su tvornički podešeni na maksimalno moguće toplotno opterećenje. Pod dijagnostičkom točkom „d.0“ možete namjestiti vrijednost koja odgovara učinku uređaja u kW.

7.2.2 Podešavanje naknadnog rada crpke i načina rada crpke

Vrijeme zaostajanja crpke za pogon grijanja je namješteno tvornički na vrijednost od 10 minuta. Pod dijagnostičkim kodom „d.1“ se može podesiti na vrijednost od 2 do 60 minuta.

Snaga rada dvostupanjske crpke može se prilagoditi potrebama sustava grijanja. Postavku broja okretaja crpke ovisnog o načinu rada možete po potrebi promijeniti pod dijagnostičkim kodom „d.19“ (mogućnosti podešavanja pogledajte u tab. 7.1).

7.2.3 Podešavanje maksimalne temperature polaznog voda grijanja

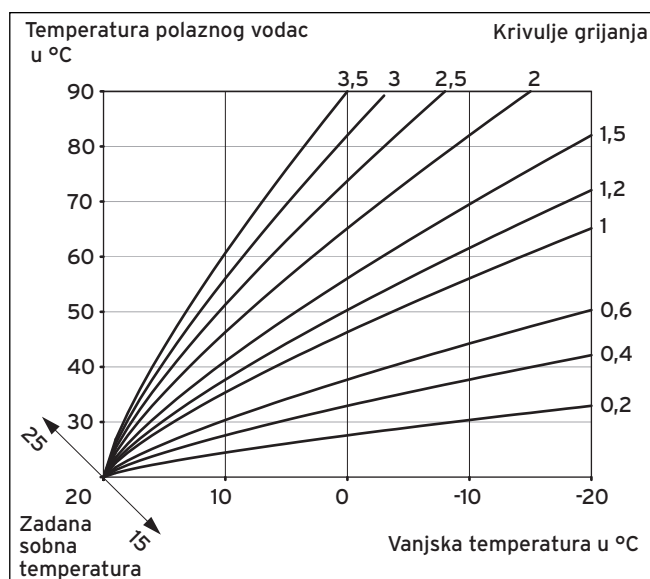
Maksimalna temperatura polaznog voda za pogon grijanja je namještena tvornički na 80 °C. Možete je podešavati pod dijagnostičkim kodom „d.71“ između 25 i 85 °C.

7.2.4 Podešavanje maksimalne temperature punjenja spremnika za eksterni spremnik tople vode

Kod priključenog spremnika tople vode je maksimalna temperatura punjenja spremnika tvornički podešena na 65 °C. Možete je podešavati pod dijagnostičkim kodom „d.20“ između 35 °C i 70 °C.

7.2.5 Podešavanje temperature polaznog voda

Reguliranje temperature polaznog voda preko krivulje grijanja je tvornički isključeno (postavka „E-“). Ako je priključen osjetnik vanjske temperature (opcionalno), reguliranje možete aktivirati i podesiti pomoću krivulje grijanja pod dijagnostičkim kodom „d.43“.



Sl. 7.1 Podesive krivulje grijanja

Prikaz na displeju	Krivulja
E-	0
E0	0,2
E1	0,4
E2	0,6
E3	1,0
E4	1,2
E5	1,5
E6	2,0
E7	2,5
E8	3,0
E9	3,5

Tab. 7.2 Prikaz na displeju za krivulje grijanja

7.2.6 Podešavanje temperature polaznog voda koja odstupa od krivulje grijanja

Krivulja grijanja je tvornički podešena bez pomicanja (postavka „P-“). Pod dijagnostičkim kodom „d.45“ možete podesiti zadanu sobnu temperaturu koja odstupa od krivulje grijanja.

Prikaz na displeju	Temperatura prostorije
P-	20
P0	15
P1	16
P2	17
P3	18
P4	19
P5	21
P6	22
P7	23
P8	24
P9	25

Tab. 7.3 Prikaz na displeju za temperature

7.2.7 Podešavanje granice isklapanja vanjske temperature

Tvornički je granica isklapanja podešena na vanjsku temperaturu od 22 °C.

Ako je priključen osjetnik vanjske temperature (opcionalno), temperaturnu granicu za isklapanje pogona grijanja možete podesiti (ljetna funkcija) pod dijagnostičkim kodom „d.45“.

7.2.8 Resetiranje na tvorničke postavke

Sve parametre možete resetirati istovremeno pod dijagnostičkim kodom „d.96“ na tvorničke postavke. Pohranjene, statističke informacije pritom nisu izbrisane.

7.2.9 Podešavanje ogrjevne snage i rasteretnog releja

Ogrjevna snaga

Svaka grijača jedinica se sastoji iz tri grijače palice. Tvornički je uređaj podešen na kontinuirano moduliranje snage, kod koje se pojedine grijače palice mogu priključiti ili isključiti. Iako uređaj pokušava što je više moguće jednakomjerno opteretiti faze glavnog napajanja strujom, uređaj provodi kontinuirano moduliranje snage kod pojedinih stupnjeva snage prema različitim opterećenjima faza.

To se može spriječiti radom uređaja u „simetričnom modu“. Pritom morate podesiti i parametar pod dijagnostičkim kodom „d.66“ gore „1“.

U ovom modu uređaj raspodjeljuje opterećenje jednakomjerno na sve vodove, što dovodi do smanjenja stupnjeva modulacije.

„Simetrični mod“ može biti pogodan kod nekih postavki uređaja, npr. kod kaskadnog spajanja.

Primjer: 24 kW uređaj za grijanje

- Ako je pod dijagnostičkom točkom „d.66“ parametar podešen na „0“, uređaj se uključuje u koracima od po 2 kW, tako da se mogu koristiti slijedeće snage: 2, 4, 6, 8, 10, 12, 14, 16, 18, 20, 22, 24 kW.
- Ako je pod dijagnostičkim kodom „d.66“ parametar podešen na „1“, uređaj se uključuje u koracima od po 6 kW, tako da se mogu koristiti slijedeće snage: 6, 12, 18, 24 kW

Rasteretni relej

Kod ovog uređaja možete ograničiti ogrjevnu snagu tako da smanjenje snage odgovarajuće podesite pomoću rasteretnog releja s građevne strane.

Rasteretni relej se otvara automatski kada je maksimalno podešena jačina struje prekoračena.

Ograničenje snage je aktivno kada je rasteretni relej otvoren i podešen preko dijagnostičkih kodova „d.68“ i „d.69“.

Preko parametra „d.68“ možete aktivirati rasterećenje za pojedine ili za sve faze.

Preko parametra „d.69“ možete ograničiti ogrjevnu snagu kako bi ostali potrošači mogli raditi preko iste mreže.

Postavke parametara ovise jedne o drugima.

Moguća je raspodjela snaga na pojedine faze čak iako je pod dijagnostičkim kodom „d.66“ aktiviran „simetrični mod“.

Primjer 1

Želite priključiti 18-kW uređaj za grijanje (3 x 27 A) sa odvojenim 3-kW spremnikom tople vode (14 A).

Spremnik tople vode je priključen na L2 i pretpostavlja se da je L2 priključen na ploču „V“. Opskrba strujom zaštićena je osiguračem od 32 A. Kako bi oba uređaja istovremeno mogla raditi, rasteretni relej morate podesiti na slijedeći način:

„d.68“ = 2, rezerva snage za L2

„d.69“ = 4, rezerva snage 4 kW (2 kW je premalo)

Ako sada uređaj za grijanje radi s maksimalnom snagom a spremnik tople vode se zagrijava, jačina struje iznosi 41 A (više od 32 A). Rasteretni relej otvara kontakt a uređaj za grijanje isključuje 2 grijače palice na L2. Jačina struje na L2 sada iznosi 23 A.

Primjer 2

Želite priključiti 28-kW uređaj za grijanje (3 x 43 A) s odvojenim 6-kW spremnikom tople vode (3 x 9 A), koji je priključen na svim fazama. Opskrba strujom zaštićena je osiguračem od 50 A.

Kako bi oba uređaja istovremeno mogla raditi, rasteretni relej morate podesiti na slijedeći način:

„d.68“ = 4, rezerva snage za sve faze

„d.69“ = 7, rezerva snage 7 kW (2,3 kW na svakoj fazi)

Ako sada uređaj za grijanje radi s maksimalnom snagom a spremnik tople vode se zagrijava, jačina struje iznosi 52 A (više od 50 A). Rasteretni relej otvara kontakt a uređaj za grijanje isključuje jednu grijaču palicu na svakoj fazi. Jačina struje na L2 sada iznosi 41,5 A.

8 Inspekcija i održavanje

8.1 Intervali inspekcije i održavanja

Propisne, redovite inspekcije (jednom godišnje) i održavanja (najmanje svake 2 godine) kao i isključiva uporaba originalnih rezervnih dijelova od glavnog su značaja za rad bez smetnji i dugi vijek trajanja Vašeg Vaillant eloBLOCK uređaja.



Opasnost!
Opasnost od ozljeda i materijalnih šteta zbog nestručne inspekcije, održavanja i popravaka!

Propušteno ili nestručno održavanje može ugroziti radnu sigurnost uređaja.

- Inspekciju/održavanje i popravke uređaja smije provoditi samo ovlašteni servis.
- Nikada sami ne pokušavajte obavljati radove na održavanju ili popravke na Vašem plinskom zidnom uređaju za grijanje.
- U tu svrhu sklopite ugovor s ovlaštenim servisom.

Preporučamo vam sklapanje ugovora o inspekciji odn. održavanju.

Inspekcija služi za utvrđivanje stvarnog stanja na uređaju kako bi se to stanje moglo usporediti s potrebnim stanjem. To se vrši mjerenjem, ispitivanjem, promatranjem.

Održavanje je potrebno kako bi se otklonila odstupanja stvarnog stanja od potrebnog stanja. To se obično provodi čišćenjem, podešavanjem i eventualnom zamjenom pojedinih komponenti podložnih trošenju.

8.2 Opće upute o inspekciji i održavanju

Kako bi se sve funkcije vašeg Vaillant eloBLOCK uređaja mogle trajno osigurati i kako se dozvoljeno serijsko stanje ne bi promijenilo, prilikom inspekcijskih radova, radova održavanja i servisiranja smiju se koristiti samo originalni zamjenski dijelovi Vaillant!

Popis eventualno potrebnih zamjenskih dijelova sadrže u danom trenutku važeći katalozi zamjenskih dijelova. Informacije možete dobiti kod svih Vaillant servisnih službi za kupce.



Opasnost!
Životna opasnost od strujnog udara na naponskim priključcima!

Na stezaljkama za napajanje uređaja električni napon je prisutan i pri isključenoj glavnoj sklopki.

- Odvojite uređaj sa strujne mreže tako da izvadite mrežni utikač ili da isključite uređaj iz napona preko separatora s najmanje 3 mm razmaka između kontakata (npr. osigurači ili energetska sklopka).



Ako su potrebni inspekcijski radovi i radovi na održavanju pri uključenoj glavnoj sklopki, na to je ukazano u opisu radova na održavanju.



Opasnost!
Opasnost od opekline i oparina zbog vrućih sastavnica!

Na svim sastavnicama kroz koje protječe voda, postoji opasnost od opekline i oparina.

- Na sastavnicama radite tek nakon što su se ohladile.

Prije radova na održavanju uvijek izvedite sljedeće radne korake:

- Odvojite uređaj sa strujne mreže.
- Zatvorite slavine za održavanje u polaznom i povratnom vodu grijanja.
- Skinite prednju oplatu uređaja.

Nakon završetka svih radova na održavanju uvijek izvedite sljedeće radne korake:

- Otvorite slavine za održavanje u polaznom i povratnom vodu grijanja.
- Ako je potrebno, uređaj na toplovodnoj strani ponovno napunite na tlak između 1,0 i 2,0 bara i odzračite sustav grijanja.
- Uređaj ponovno priključite na strujnu mrežu i uključite glavnu sklopku.
- Provjerite zabrtvljenost uređaja vezano za istjecanje vode.
- Po potrebi, sustav grijanja napunite i odzračite još jednom.
- Postavite prednju oplatu uređaja.
- Provedite provjeru funkcija uređaja.

8.3 Pregled radova na održavanju

Sustav grijanja je potrebno provjeriti jednom godišnje prije početka sezone grijanja. Naročito valja obratiti pozornost na sljedeće sastavnice:

- Provjerite funkcioniraju li svi kontakti propisno.
- Zamijenite istrošene kontakte.
- Provjerite ima li oštećenja na zaštitnim pokrovima svih ventila za odzračivanje.
- Zamijenite oštećene zaštitne poklopce.
- Provjerite da li na ventilu za punjenje ekspanzijske posude istječe voda. Voda koja istječe je znak da je membrana neispravna. U tom slučaju treba izmijeniti ekspanzijsku posudu (→ pog. 10.8).

8.4 Pražnjenje uređaja/sustava grijanja



Opres!
Moguća materijalna šteta uslijed smrzavanja!

- Ako uređaj odn. sustav grijanja ne namjeravate koristiti duže vrijeme, može doći do oštećenja uzrokovanih smrzavanjem.
- U potpunosti ispraznite uređaj odn. sustav grijanja.

- Skinite oplatu uređaja.
- Provjerite je li automatski brzi odzračnik na crpki otvoren, kako bi se uređaj mogao u potpunosti isprazniti.
- Pričvrstite crijevo na ispusno mjesto sustava.
- Slobodni kraj crijeva umetnite u primjereno odvodno mjesto.
- Uvjerite se da su slavine za održavanje otvorene.
- Otvorite slavinu za pražnjenje.
- Otvorite ventile za odzračivanje na radijatorima. Počnite od najviše postavljenog radijatora i nastavite odozgo prema dolje.
- Kada je voda istekla, ponovno zatvorite odzračivače na radijatorima kao i slavinu za pražnjenje.

9 Uklanjanje smetnji

9.1 Smetnje

Tijekom rada mogu se pojaviti sljedeće smetnje:

- Pregrijavanje uređaja
- Suhi požar

9.1.1 Pregrijavanje uređaja



Radi izbjegavanja ozljeda i materijalnih šteta je uređaj opremljen sigurnosnim ograničivačem temperature (STB).

Ako temperatura vode u uređaju prekorači vrijednost od 100 °C sigurnosni ograničivač temperature se aktivira.

9.1.2 Preniski radni tlak

Ako radni tlak u uređaju padne ispod 0,6 bar, uređaj se elektronički blokira. Preniski radni tlak aktivira se zbog

- propusnosti cijevi za vodu
- neispravne ekspanzijske posude
- zraka u kružnom toku grijanja

Ako se na manometru prikazuje prenizak radni tlak:

- Provjerite jesu li svi spojevi cjelokupnog sustava grijanja nepropusni.
- Provjerite funkcionira li ekspanzijska posuda propisno.
- Sustav grijanja odzračite na radijatorima.

Nakon uklanjanja uzroka greške i odzračivanja radijatora uređaj se automatski deblokira.

9 Uklanjanje smetnji

9.2 Šifre grešaka



Ako se želite obratiti vašoj servisnoj službi za kupce Vaillant odn. Vaillant servisnom partneru, navedite, ukoliko je moguće, prikazanu šifru greške (F.xx).

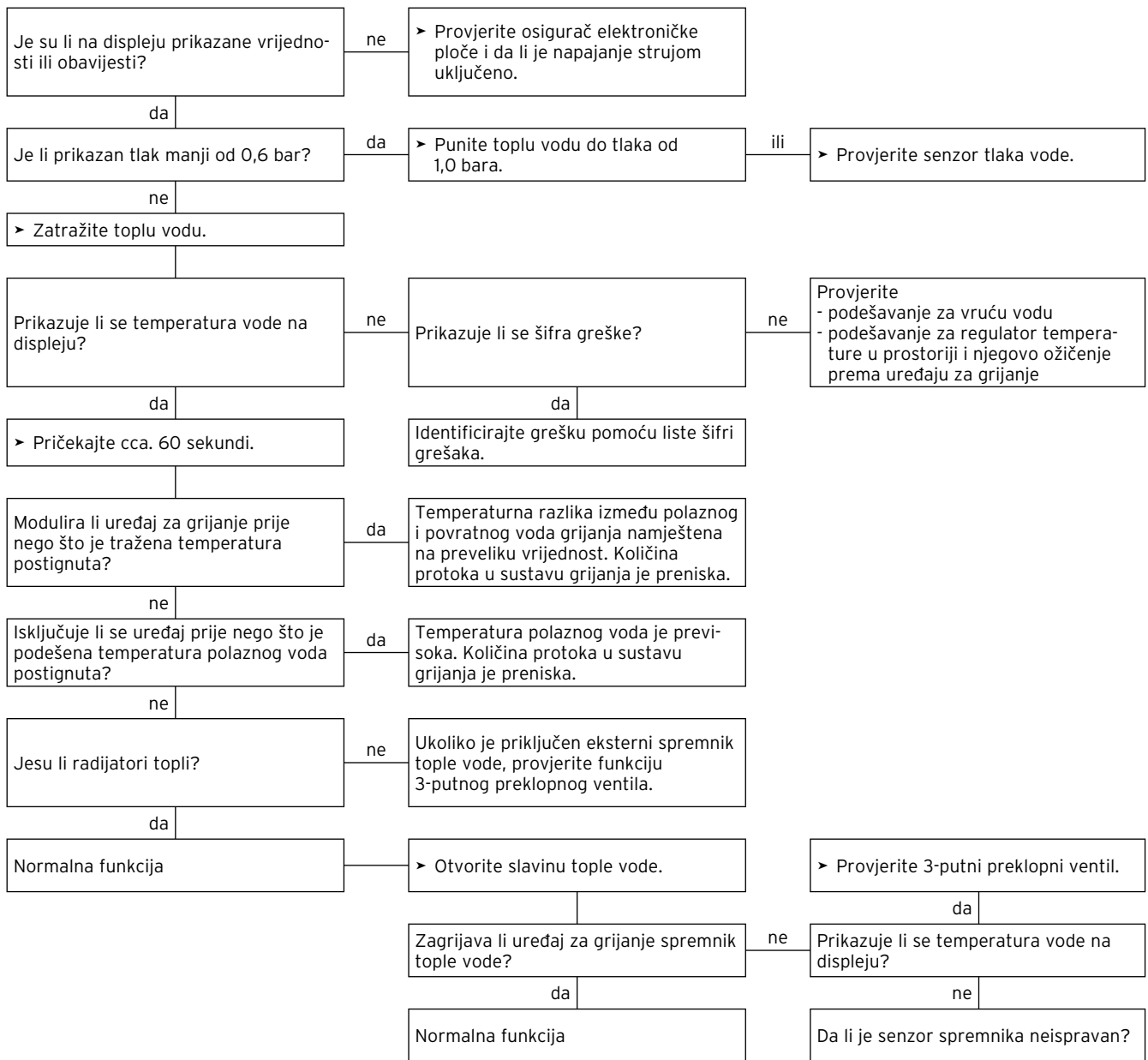
U slučaju pojave šifre greške, nestaju svi drugi prikazi. Na prikazu se izmjenično prikazuju „F“ i broj šifre greške.

Ako se istodobno pojavi više grešaka, pripadajuće će se šifre grešaka naizmjenično prikazivati u trajanju od po dvije sekunde.

Kod	Značenje	Uzrok
G.00	Prekid osjetnika temperature polaznog voda	NTC je neispravan, NTC kabel je neispravan, utični spojnik na NTC je neispravan, utični spojnik na elektronici je neispravan
F.10	Kratki spoj na osjetniku temperature polaznog voda	Utikač na osjetniku ima spoj s masom na kućište, kratki spoj u kablskom stablu, osjetnik neispravan
F.13	Kratki spoj na osjetniku spremnika	Utikač na osjetniku ima spoj s masom na kućište, kratki spoj u kablskom stablu, osjetnik neispravan
F.19	Kratki spoj na NTC-senzoru (osjetnik vanjske temperature)	Utikač na osjetniku ima spoj s masom na kućište, kratki spoj u kablskom stablu, osjetnik neispravan Kod E se greška ne prikazuje. Uređaj za grijanje grije do odabrane temperature polaznog voda bez poštivanja krivulja grijanja.
F.20	- pregrijavanje uređaja - Osigurač na elektroničkoj ploči je pregorio - Sigurnosni ograničivač temperature se je aktivirao	Sigurnosni ograničivač temperature termički nije pravilno spojen ili je u kvaru, resetirajte sigurnosni ograničivač temperature
F.22	Suhi požar	Premali tlak vode u uređaju (ispod 0,6 bar)
F.41	Zaglavljeni relej (HDO)	Zaglavljeni relej se može otkloniti isključivanjem i ponovnim uključivanjem uređaja. Nakon ponovnog uključivanja kotao i dalje signalizira zaglavljeno relej treperenjem HDO-diode; obrišite pogrešku resetiranjem na tvorničku postavku (d.96)
F.63	EEPROM neispravan	Komunikacijska pogreška prema EEPROM-u; Resetirajte uređaj na tvorničke postavke (d.96)
F.73	Signal senzora tlaka vode nalazi se u krivom području (prenizak je)	Vod do senzora tlaka vode je prekinut ili ima kratak spoj prema uzemljenju signala ili je senzor tlaka vode neispravan
F.74	Signal senzora tlaka vode se nalazi u krivom području (previsok je)	Vod senzora tlaka vode ima kratki spoj na 5V ili je došlo do interne greške u senzoru tlaka vode
F.85	Spremnik u električnom zidnom uređaju za grijanje se je smrcao	Uređaj se automatski isključuje, ako osjetnik temperature polaznog voda (NTC) padne ispod 3 °C te se ponovno automatski uključuje iznad 4 °C
F.86	Eksterni spremnik za vodu se je smrcao	Uređaj se automatski isključuje, ako temperatura u eksternom spremniku tople vode padne ispod 3 °C te se ponovno automatski uključuje iznad 4 °C Pogreška se ne prikazuje, ako spremnik nije u radu (-)

Tab. 9.1 Šifre grešaka

9.3 Traženje grešaka



Sl. 9.1 Traženje pogrešaka

9 Uklanjanje smetnji

9.4 Pozivanje i promjena dijagnostičkih kodova

U dijagnostičkom modu možete promijeniti određene parametre ili pozvati prikaz drugih informacija. U poglavlju 7.1 je opisano kako možete pozvati dijagnostički mod.

Kod	Značenje	Vrijednosti prikaza/ podesive vrijednosti	Tvornički namještena vrijednost	Postavke specifične za pojedini sustav
d.0	Djelomično opterećenje grijanja VE 6 VE 9 VE 12 VE 14 VE 18 VE 21 VE 24 VE 28	1-6 1-9 2-12 2-14 2-18 2-21 2-24 2-28	6 9 12 14 18 21 24 28	
d.1	Vrijeme zaostajanja crpke za pogon grijanja (započinje nakon završetka toplotnih zahtjeva)	2 - 60 min ili PE (trajno)	10 min	
d.4	Mjerna vrijednost senzora spremnika (samo s opcionalnim eksternim spremnikom tople vode)	Prikaz u °C	-	
d.5	Zadana vrijednost temperature polaznog voda ovisno o trenutnim uvjetima rada	u °C, maks. vrijednost podešena u d.71, ograničena po potrebi krivuljom grijanja i regulatorom temperature u prostoriji, ako je priključen	-	
d.7	Zadana vrijednost temperature punjenja spremnika (samo s opcionalnim eksternim spremnikom tople vode)	-- , 35 - 65 °C , (70°C)	60 °C	
d.10	Dvostupanjaska crpka za grijanje	0 = crpka ne radi 1 = crpka radi u stupnju 1 (visoki broj okretaja) 2 = crpka radi u stupnju 2 (niski broj okretaja)	-	
d.16	Zahtjev grijanja sa regulatora temperature u prostoriji, ukoliko je priključen	0 = nema zahtjeva grijanja, odn. regulator temperature u prostoriji nije priključen 1 = zahtjev grijanja	-	
d.19	Načini rada dvostupanjaska crpke za grijanje	0 = Uvijek stupanj 1 (visoki broj okretaja) 1 = Rad s toplom vodom, pogon grijanja i zaostajanje rada s toplom vodom stupanj 1, zaostajanje pogona grijanja stupanj 2 2 = Rad s toplom vodom i zaostajanje rada s toplom vodom stupanj 1, pogon grijanja i zaostajanje pogona grijanja stupanj 2 3 = Uvijek stupanj 2 (niski broj okretaja)	1	
d.20	Maks. temperatura tople vode (samo s opcionalnim eksternim spremnikom tople vode)	35 do 70 °C	65 °C	
d.22	Zahtjev za toplom vodom (samo s opcionalnim eksternim spremnikom)	0 = isklj. 1 = uklj.	-	
d.26	Promjena položaja 3-putnog preklopnog ventila pri radu s/bez opcionalnog eksternog spremnika tople vode	0 = Korištenje kao 3-putni preklopni ventil 1 = Korištenje kao prikaz pogrešaka za uređaj za grijanje (NTC-osjetnik spremnika tople vode se ne smije priključiti)	0	
d.31	Zadana vrijednost temperature polaznog voda	-- , 25 - 80 °C (85 °C)	80 °C	
d.35	Položaj glavnog preklopnog ventila	0 = grijanje; 2 = topla voda; punjenje spremnika 1 = srednji položaj (nedefinirano)	-	
d.40	Temperatura polaznog voda	Stvarna vrijednost u °C	-	
d.43	Krivulja grijanja	E- do E9 (→ pog. 7.25)	E-	
d.45	Pomicanje krivulje grijanja	P- do P9 (→ pog. 7.26)	P-	
d.46	Granica isklapanja vanjske temperature: temperaturna granica za isklapanje pogona grijanja (ljetna funkcija, samo s priključenim osjetnikom vanjske temperature)	15 do 25 °C	22	

Tab. 9.2 Dijagnostički kodovi (nastavak na sljedećoj stranici)

Kod	Značenje	Vrijednosti prikaza/ podesive vrijednosti	Tvornički namještena vrijednost	Postavke specifične za pojedini sustav
d.47	Vanjska temperatura (samo s priključenim osjetnikom vanjske temperature)	Stvarna vrijednost u °C	-	
d.50	Funkcija zaštite od smrzavanja za grijanje	0 = uklj 1 = isklj	0	
d.66	Ogrjevna snaga	0 = kontinuirano moduliranje snage 1 = simetrično uklapanje/isklapanje grijaćih jedinica	0	
d.68	Rasteretni relej	0 = bez rasterećenja 1 = rasterećenje na fazi L1 2 = rasterećenje na fazi L2 3 = rasterećenje na fazi L3 4 = rasterećenje na svim fazama	0	
d.69	Smanjenje snage za rasteretni relej	ovisno o d.68 i ogrjevnoj snazi (d.00) d.68 (1, 2 ili 3): 0 do maks. ogrjevne snage/3 d.68 (4): 0 do maks. ogrjevne snage (→ pog. 7.24)	0	
d.71	Zadana vrijednost maks. temperature polaznog voda grijanja	25 do 85 °C	80 °C	
d.72	Vrijeme zaostajanja crpke za način rada punjenja spremnika	1 - 10 min	1	
d.78	Prekoračenje temperature punjenja spremnika prilikom zagrijavanja (samo s opcionalnim eksternim spremnikom tople vode)	5 do 50 °C	50	
d.80	Vrijeme ciklusa spremnika za pogon grijanja	Prikaz radnih sati u h	-	
d.81	Vrijeme ciklusa spremnika za rad s toplom vodom (samo s opcionalnim eksternim spremnikom tople vode)	Prikaz radnih sati u h	-	
d.82	Broj ciklusa grijanja u pogonu grijanja		-	
d.83	Broj ciklusa grijanja u radu s toplom vodom (samo s opcionalnim eksternim spremnikom tople vode)		-	
d.86	Prosječan broj trajanja uklapanja po releju	x 100	-	
d.87	Prosječno trajanje grijanja po grijaćoj palici	Prikaz u h	-	
d.93	Varijanta uređaja	1 = 6 K 2 = 9 K 3 = 12 K 4 = 14 K 5 = 18 K 6 = 21 K 7 = 24 K 8 = 28 K	-	
d.96	tvorničke postavke	1 = resetiranje na tvorničke postavke	-	

Tab. 9.2 Dijagnostički kodovi (nastavak)

10 Zamjena sastavnica

Slijedeće radove koji su navedeni u ovom poglavlju smiju izvoditi isključivo ovlašteni serviseri.

- Za popravke koristite samo originalne zamjenske dijelove.
- Uvjerite se u pravilnu ugradnju dijelova kao i u zadržavanje njihovog izvornog položaja i smjera.

10.1 Sigurnosne napomene

Pri svakoj zamjeni sastavnica radi svoje vlastite sigurnosti i radi izbjegavanja materijalne štete na uređaju vodite računa o sljedećim sigurnosnim napomenama.

- Zaustavite rad uređaja.



Opasnost!
Životna opasnost od strujnog udara na naponskim priključcima!

Na stezaljkama za napajanje uređaja električni napon je prisutan i pri isključenoj glavnoj sklopki.

- Odvojite uređaj sa strujne mreže izvlačeći mrežni utikač ili isključujući uređaj iz napona preko separatora s najmanje 3 mm razmaka između kontakata (npr. osigurači ili energetska sklopka).



Opasnost!
Opasnost od opeklina i oparina zbog vrućih sastavnica!

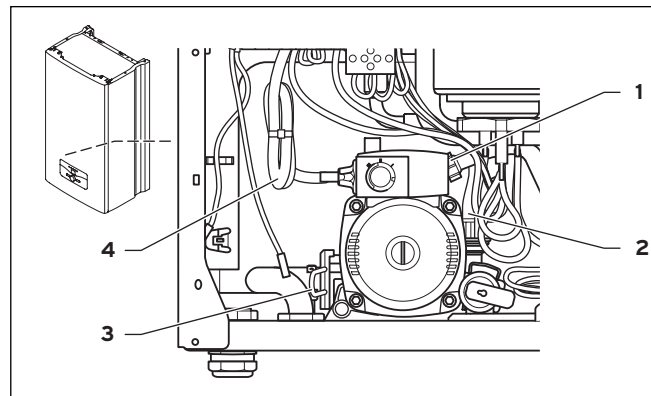
Na svim sastavnicama kroz koje protječe voda, postoji opasnost od opeklina i oparina.

- Na sastavnicama radite tek nakon što su se ohladile.

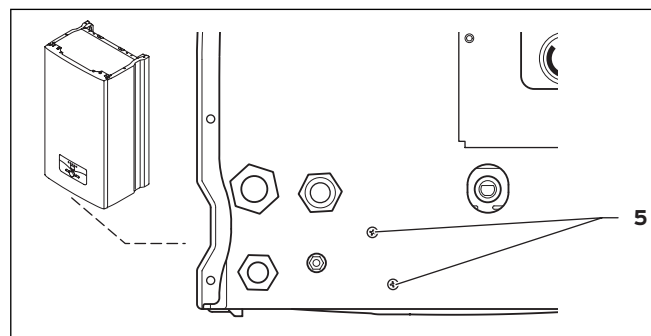
- Zatvorite slavine za održavanje u polaznom i povratnom vodu grijanja.
- Zatvorite slavinu za održavanje u dovodu hladne vode.
- Ispraznite uređaj, želite li zamijeniti sastavnice kroz koje prolazi voda!
- Pazite da voda koja kaplje ne dospije do drugih provodljivih sastavnica!
- Upotrebjavajte samo nove brtve i O-prstene!
- Nakon dovršetka radova provjerite nepropusnost svih dijelova kroz koje protječe voda i priključke.
- Po završetku radova ispitajte funkciju uređaja.

10.2 Zamjena crpke

- Odvojite uređaj sa strujne mreže.
- Pustite vodu da se ohladi u uređaju na cca. 40 °C.
- Zatvorite slavine za održavanje u polaznom i povratnom vodu grijanja.
- Ispraznite uređaj.



Sl. 10.1 Vađenje crpke



Sl. 10.2 Vijci za pričvršćivanje na donjoj strani uređaja

- Skinite spojni kabel (4) na crpku s elektroničke ploče.
- Odvrtite vijčani spoj povratnog voda (1) prema izmjenjivaču topline.
- Odvrtite vijčani spoj voda (2) prema ekspanzijskoj posudi.
- Skinite sigurnosni držak (3).
- Otpustite vijke za pričvršćivanje (5) crpke na donjoj strani uređaja.
- Oprezno okrećite crpku u smjeru kazaljke na satu, kako biste je izvadili iz uređaja.
- Kod ugradnje nove crpke koristite nove brtve, umetnite O-prsten s mazivom na bazi vode.
- Provjerite nepropusnost svih priključaka kroz koje protječe voda te čvrsti dosjed utičnih spojnika.

Prije ponovnog stavljanja uređaja u rad, vam preporučamo provjeru funkcije crpke:

- Otpustite kapu brzog odzračnika.
- Odvrtite pokrov na osovini crpke.
- Osovinu crpke okrećite odvijačem. Kada pritom primijetite osjetan otpor, morate izvaditi motor crpke.
- Očistite rotor i kućište.
- Ponovno ugradite motor.

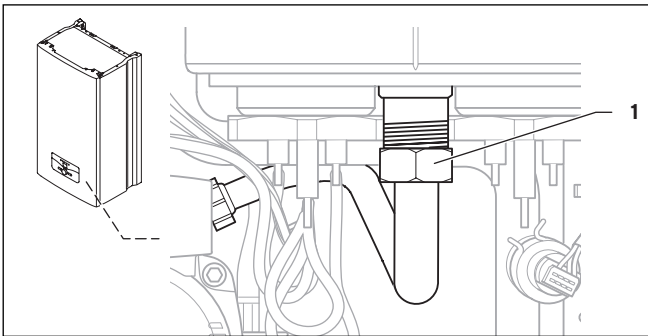
- Privijte kapu na brzi odzračnik.



Ukoliko nakon inspekcije/održavanja crpka blokira, ovaj popravak ne spada pod garanciju.

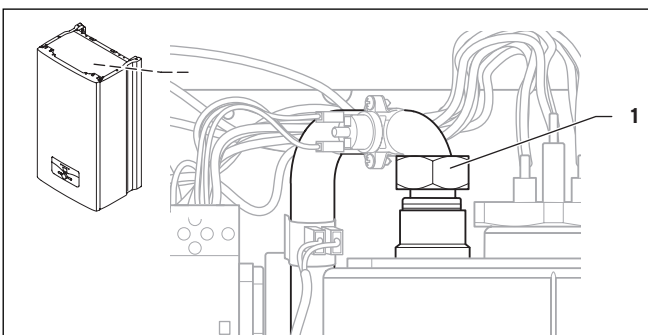
10.3 Zamjena izmjenjivača topline

- Odvojite uređaj sa strujne mreže.
- Pustite vodu da se ohladi u sustavu grijanja i u uređaju na cca. 40 °C.
- Zatvorite slavine za održavanje u polaznom i povratnom vodu grijanja.
- Zatvorite slavinu za održavanje u dovodu hladne vode.
- Ispraznite uređaj.
- Osim prednje oplate, odstranite i bočnu oplatu i oblogu s gornje strane uređaja.



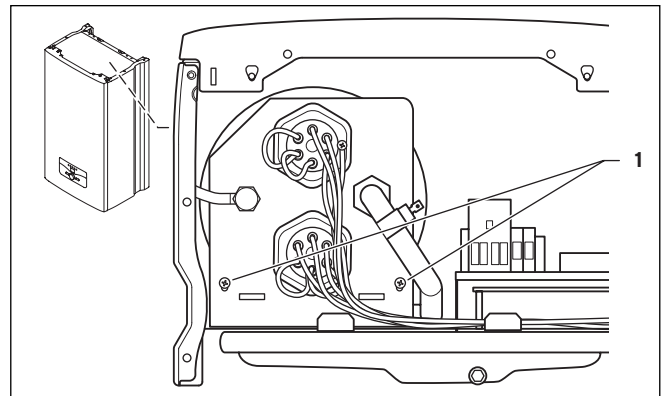
SI. 10.3 Vijak za pričvršćivanje povratnog voda grijanja

- Odvojite kabelske spojeve grijaćih palica prema elektroničkoj ploči i prema mrežnoj priključnoj letvici (N, plava).
- Odvijte vod za uzemljenje.
- Otpustite priključak povratnog voda (1) na dnu izmjenjivača topline.



SI. 10.4 Vijak za pričvršćivanje prolaznog voda grijanja

- Otpustite priključak prolaznog voda (1) na gornjoj strani izmjenjivača topline.



SI. 10.5 Vijci za pričvršćivanje na gornjoj strani uređaja

- Privijte oba vijka na gornjoj strani izmjenjivača topline.
- Izvadite izmjenjivač topline u cijelosti prema gore iz uređaja.

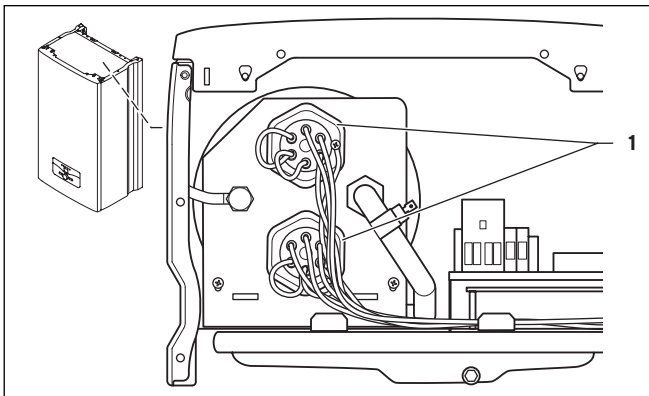


Popravak začepljenog izmjenjivača topline ne spada pod garanciju.

10.4 Zamjena grijaćih palica

- Odvojite uređaj sa strujne mreže.
- Pustite vodu da se ohladi u sustavu grijanja i u uređaju na cca. 40 °C.
- Zatvorite slavine za održavanje u polaznom i povratnom vodu grijanja.
- Zatvorite slavinu za održavanje u dovodu hladne vode.
- Ispraznite uređaj.
- Izvadite odgovarajuće oplate uređaja ovisno o grijaćoj palici koju treba zamijeniti.

10 Zamjena sastavnica



Sl. 10.6 Vađenje grijaćih palica

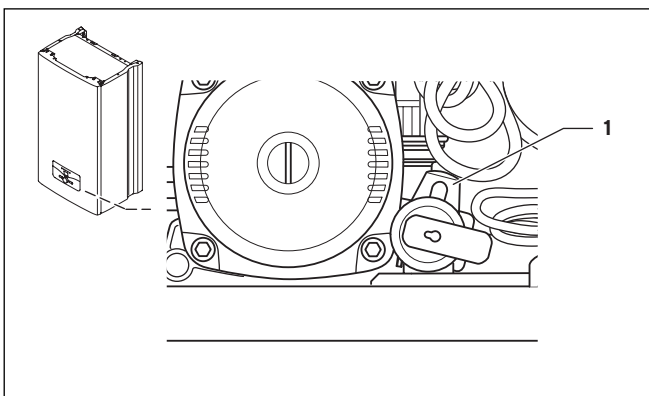
- Odvojite kableske spojeve grijaćih palica (1) prema elektroničkoj ploči i prema mrežnoj priključnoj letvici (N, plava).
- Odvijte vod za uzemljenje.
- Pomoću odgovarajućeg čeljusnog ključa odvijte grijaću palicu iz izmjenjivača topline u suprotnom smjeru kazaljke na satu.
- Nakon ugradnje nove grijaće palice provjerite nepropusnost svih priključaka kroz koje prolazi voda te čvrsti dosjed utičnih spojnika.



Popravak začepljene grijaće palice ne spada pod garanciju.

10.5 Zamjena sigurnosnog ventila

- Odvojite uređaj sa strujne mreže.
- Pustite vodu da se ohladi u uređaju na cca. 40 °C.
- Zatvorite slavine za održavanje u polaznom i povratnom vodu grijanja.
- Zatvorite slavinu za održavanje u dovodu hladne vode.
- Ispraznite uređaj.



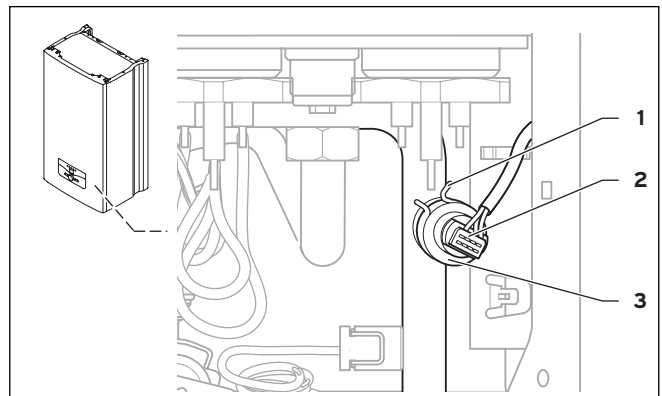
Sl. 10.7 Vađenje sigurnosnog ventila

- Odstranite sigurnosni držak (1) i izvadite sigurnosni ventil iz uređaja.

- Nakon ugradnje provjerite čvrsti dosjed i nepropusnost sigurnosnog ventila.

10.6 Zamjena senzora tlaka vode

- Pustite vodu da se ohladi u sustavu grijanja i u uređaju na cca. 40 °C.
- Isključite uređaj na glavnoj sklopki.
- Odvojite uređaj sa strujne mreže.
- Zatvorite slavine za održavanje u polaznom i povratnom vodu grijanja.
- Zatvorite slavinu za održavanje u dovodu hladne vode.
- Ispraznite uređaj.

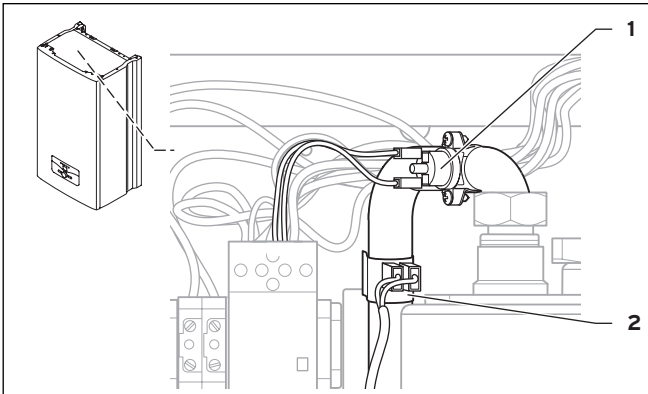


Sl. 10.8 Vađenje senzora tlaka

- Skinite utični spojnik (2).
- Skinite sigurnosnu stezaljku (1) pomoću odvijača.
- Skinite senzor tlaka (3).
- Nakon ugradnje novog senzora tlaka provjerite čvrsti dosjed sigurnosne stezaljke i utičnog spojnika.
- Provjerite nepropusnost senzora tlaka.

10.7 Zamjena senzora temperature NTC i sigurnosnog ograničivača temperature

- Odvojite uređaj sa strujne mreže.
- Pustite vodu da se ohladi u sustavu grijanja i u uređaju na cca. 40 °C.



Sl. 10.9 Senzor temperature NTC i sigurnosni ograničivač temperature

Sigurnosni ograničivač temperature (1)

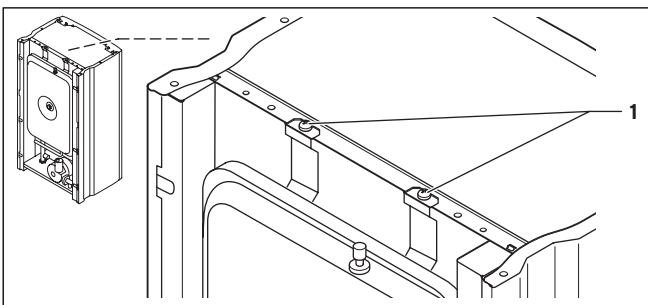
- Otpustite oba vijka na držaču sigurnosnog ograničivača temperature.
- Skinite sigurnosni ograničivač temperature u cijelosti s nosačem.
- Izvucite oba utična spojnika.
- Nakon ugradnje novog sigurnosnog ograničivača temperature provjerite čvrsti dosjed nosača i utičnog spojnika.

Senzor temperature NTC (2)

- Izvucite senzor temperature u cijelosti s kopčom držača.
- Izvucite oba utična spojnika.
- Nakon ugradnje novog senzora temperature provjerite čvrsti dosjed nosača i utičnog spojnika.

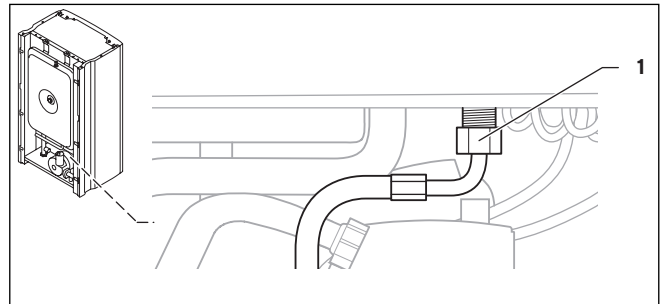
10.8 Zamjena ekspanzijske posude

- Odvojite uređaj sa strujne mreže.
- Pustite vodu da se ohladi u sustavu grijanja i u uređaju na cca. 40 °C.
- Zatvorite slavine za održavanje u polaznom i povratnom vodu grijanja.
- Zatvorite slavinu za održavanje u dovodu hladne vode.
- Ispraznite uređaj.



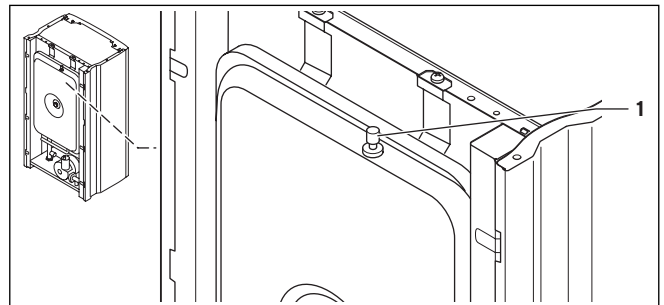
Sl. 10.10 Vijci za pričvršćivanje pridržnih limova

- Oslobodite oba vijka (1) pridržnih limova na gornjoj strani uređaja.



Sl. 10.11 Vijčani spoj priključka vode

- Otpustite priključak vode (1) na donjoj strani ekspanzijske posude.
- Izvadite ekspanzijsku posudu u cijelosti prema gore iz uređaja.
- Kod ponovne ugradnje uvijek koristite nove brtve.



Sl. 10.12 Nastavak za ispitivanje

- Prije punjenja sustava grijanja izmjerite predtlak ekspanzijske posude kod uređaja za grijanje bez tlaka na nastavku za ispitivanje (1) ekspanzijske posude. Predtlak mora biti za 0,2 bara viši od statičke visine sustava grijanja.
- Napunite i odzračite sustav grijanja. Pritom mora biti tlak vode za 0,2 bar - 0,3 bara viši od predtlaka ekspanzijske posude. Tlak vode možete očitati na hladnom sustavu na manometru.
- Nakon punjenja ekspanzijske posude provjerite nepropusnost priključka vode.

11 Jamstvo i servisna služba za kupce

12 Recikliranje i zbrinjavanje otpada

11 Jamstvo i servisna služba za kupce

11.1 Tvorničko jamstvo

Tvorničko jamstvo vrijedi 2 godine uz predočenje računa s datumom kupnje i ovjerenom potvrdom o jamstvu i to počevši od dana prodaje na malo. Korisnik je dužan obvezno poštivati uvjete navedene u jamstvenom listu.

11.2 Servisna služba

Korisnik je dužan pozvati ovlaštenu servisnu službu za prvo puštanje uređaja u pogon i ovjeru jamstvenog lista. U protivnom tvorničko jamstvo nije važeće. Sve eventualne popravke na uređaju smije obavljati isključivo ovlaštena servisna služba.

Popis ovlaštenih servisa moguće je dobiti na prodajnim mjestima ili u Predstavništvu tvrtke Vaillant GmbH, Platininska ul.11, Zagreb ili na Internet stranici: www.vaillant.hr.

12 Recikliranje i zbrinjavanje otpada

Električni zidni uređaj za grijanje i pripadajuća transportna ambalaža sastoje se najvećim dijelom od sirovina prikladnih za recikliranje.

Uređaj

Električni zidni uređaj za grijanje kao i sav dodatni pribor ne spadaju u kućni otpad. Pobrinite se da stari uređaj i po potrebi postojeći pribor budu zbrinuti na prikladan način.

Pakiranje

Zbrinjavanje transportnog pakiranja preuzima ovlaštena servisna služba koja je instalirala dotični uređaj.



Poštujte važeće nacionalne zakonske propise

13 Tehnički podatci

	Jedinica	VE 6	VE 9	VE 12	VE 14	VE 18	VE 21	VE 24	VE 28
Napon	V	3 x 230/400, N, PE, 50 Hz							
Maks. jačina struje (28 kW)	A	3 x 9,5	3 x 14	3 x 18,5	3 x 23	3 x 27,5	3 x 32	3 x 36,5	3 x 43
Snaga	kW	6	9	12	14	18	21	24	28
Broj grijaćih palica	kW	2 x 3	3 + 6	2 x 6	2 x 7	3 x 6	3 x 7	4 x 6	4 x 7
Nazivna jačina struje kod sigurnosno uvjetovanog isklapanja	A	10	16	20	25	32	40	40	50
Presjek voda	mm ²	1,5	1,5	2,5	2,5	4	4	6	10
Sadržaj ekspanzijske posude	l	10							
Min. radni tlak	kPa	80							
Maks. radni tlak	kPa	300							
Električna klasa zaštite		IP 40							
Polazni i povratni vod	col	G 3/4"							
Stupanj djelovanja	%	99							
Maks. radna temperatura	°C	85							
Maks. nadtlak crpke	kPa	50							
Preporučeni radni tlak	kPa	100 - 200							
Dimenzije uređaja (V x Š x D)	mm	740 x 410 x 310							
Težina (prazan)	kg	32,6	32,9	33,1	33,3	34,6	34,9	35,1	35,4

Tab. 13.1 Tehnički podatci

Для специалистов

Руководство по монтажу

eIoBLOCK

Настенный электрический котел



ME 95

Оглавление

1	Указания по документации.....	3	6	Ввод в эксплуатацию.....	21
1.1	Учет совместно действующей документации.....	3	6.1	Заполнение прибора и системы отопления.....	21
1.2	Хранение документации.....	3	6.1.1	Подготовка греющей воды.....	21
1.3	Используемые символы.....	3	6.1.2	Заполнение прибора и системы отопления и удаление воздуха из них.....	22
1.4	Действительность руководства.....	3	6.2	Проверка функционирования прибора.....	23
1.5	Маркировка CE.....	4	6.3	Обучение пользователя.....	23
1.6	Заводская табличка и обозначение типа.....	4	7	Адаптирование отопительного аппарата к системе отопления.....	24
1.7	Правила хранения и транспортировки.....	4	7.1	Настройка и установка параметров.....	24
2	Указания по технике безопасности и предписания.....	5	7.2	Обзор настраиваемых параметров установки.....	25
2.1	Указания по безопасности и предупреждающие указания.....	5	7.2.1	Настройка частичной нагрузки отопления.....	26
2.1.1	Классификация предупреждающих указаний.....	5	7.2.2	Настройка времени выбега и режима работы насоса.....	26
2.1.2	Структура предупреждающих указаний.....	5	7.2.3	Настройка максимальной температуры подающей линии отопления.....	26
2.2	Использование по назначению.....	5	7.2.4	Настройка максимальной температуры заполнения внешнего водонагревателя.....	26
2.3	Общие указания по безопасности.....	5	7.2.5	Настройка температуры подающей линии.....	26
2.4	Нормы и правила.....	6	7.2.6	Настройка температуры подающей линии, отличающейся от кривой отопления.....	26
3	Описание прибора.....	6	7.2.7	Настройка предела отключения наружной температуры.....	27
3.1	Изучение конструкции настенного электрического котла.....	6	7.2.8	Возврат заводских настроек.....	27
3.2	Модельный ряд приборов.....	7	7.2.9	Настройка мощности нагрева и разгрузочного реле.....	27
3.3	Функциональные элементы.....	8	8	Осмотр и техническое обслуживание.....	28
3.4	Общее описание функционирования.....	9	8.1	Периодичность осмотров и техобслуживания.....	28
3.5	Опциональные принадлежности.....	9	8.2	Общие указания по осмотру и техническому обслуживанию.....	28
4	Монтаж и установка.....	9	8.3	Обзор работ по техническому обслуживанию.....	29
4.1	Объем поставки.....	9	9	Устранение неисправностей.....	29
4.2	Место установки.....	10	9.1	Неисправности.....	29
4.3	Необходимые минимальные расстояния/свободное пространство для монтажа.....	11	9.2	Коды ошибок.....	30
4.4	Габаритные и монтажные размеры.....	11	9.3	Поиск ошибок.....	31
4.5	Навешивание прибора.....	12	9.4	Вызов и изменение кодов ошибок.....	32
4.6	Снятие облицовки прибора.....	12	10	Замена конструктивных узлов.....	34
4.7	Подключение гидравлического контура настенного электрического котла.....	13	10.1	Указания по технике безопасности.....	34
4.7.1	Подключение настенного электрического котла к отопительному контуру.....	13	10.2	Замена насоса.....	34
4.7.2	Подключение предохранительного клапана.....	14	10.3	Замена теплообменника.....	35
5	Электроподключение.....	14	10.4	Замена ТЭНа.....	35
5.1	Соблюдение указаний по безопасности и установке.....	14	10.5	Замена предохранительного клапана.....	36
5.2	Подключение к электросети.....	15	10.6	Замена датчика давления воды.....	36
5.3	Эксплуатация с двухтарифным счетчиком электроэнергии.....	15	10.7	Замена датчика температуры NTC и теплового предохранителя.....	37
5.4	Заземление.....	15	10.8	Замена расширительного бака.....	37
5.5	Подключение регулирующих приборов, принадлежностей и внешних компонентов установки.....	15	11	Сервисная служба и гарантия.....	38
5.6	Схемы электропроводки.....	16	11.1	Гарантия завода-изготовителя. Россия.....	38
5.7	Подключение разгрузочного реле.....	19	11.2	Гарантийное и сервисное обслуживание.....	38
5.8	Каскадное включение (только для eIoBLOCK VE 24, VE 28).....	20	12	Вторичное использование и утилизация.....	39
5.9	Подключение к однофазной э/сети.....	21	13	Технические характеристики.....	40

1 Указания по документации

Следующие указания представляют собой „путеводитель“ по всей документации.

В сочетании с данным руководством по монтажу и техническому обслуживанию действительна и другая документация.

За ущерб, возникший в результате несоблюдения данного руководства, мы не несем никакой ответственности.

1.1 Учет совместно действующей документации

Во время монтажа прибора eIoBLOCK обязательно соблюдайте все руководства по эксплуатации деталей и компонентов установки. Эти руководства прилагаются к соответствующим узлам установки, а также дополнительным компонентам.

Также учитывайте все руководства по эксплуатации, относящиеся к другим компонентам Вашей нагревательной системы.

1.2 Хранение документации

Передайте данное руководство по монтажу, а также всю остальную действующую документацию стороне, эксплуатирующей установку. Эта сторона берет на себя обязательство по хранению руководств, чтобы при необходимости предоставить их в Ваше распоряжение.

1.3 Используемые символы

При установке прибора eIoBLOCK соблюдайте указания по технике безопасности и предписания, приведенные в настоящем руководстве.

Ниже разъяснены используемые в тексте символы.



Символ опасности:

- непосредственная опасность для жизни
- опасность тяжелого травмирования людей
- опасность легкого травмирования людей



Символ опасности:

- Опасность для жизни из-за удара током



Символ опасности:

- риск материального ущерба
- риск ущерба для окружающей среды



Символ полезного указания и информации



Символ необходимости выполнения какого-либо действия

1.4 Действительность руководства

Настоящее руководство действительно только для приборов со следующими артикульными номерами:

Тип прибора	Артикульный номер
VE 6	0010008967
VE 9	0010008968
VE 12	0010008969
VE 14	0010008970
VE 18	0010008971
VE 21	0010008972
VE 24	0010008973
VE 28	0010008974

Табл. 1.1 Типы приборов и артикульные номера

Артикульный номер прибора см. на заводской табличке.

1 Указания по документации

1.5 Маркировка CE

Маркировка CE свидетельствует о том, что приборы, соответствующие с обзором типов, отвечают основным требованиям следующих директив:

- Директива по электромагнитной совместимости (директива 2004/108/EG)
- Директива по низкому напряжению (директива 2006/95/EG)

Все электрические приборы фирмы Vaillant соответствуют требованиям национальных предписаний и стандартов. Приборы производятся в соответствии с международной системой качества ISO 9001 и соответственно сертифицированы.

1.6 Заводская табличка и обозначение типа

Обозначение типа прибора eloBLOCK Вы найдете на заводской табличке, размещенной на заводе на днище облицовки прибора.

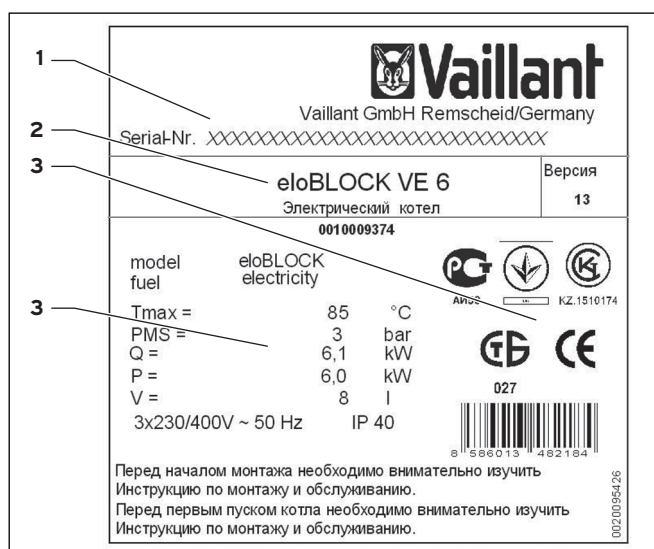


Рис. 1.1 Заводская табличка

Пояснения к рисунку

- 1 Серийный номер
- 2 Обозначение типа прибора
- 3 Технические характеристики прибора
- 4 Маркировка CE



Данный знак свидетельствует о соответствии аппарата требованиям ГОСТ и наличии сертификата соответствия, действующего на территории России. Для данного аппарата имеется санитарно-эпидемиологическое заключение.

Артикульный номер Вашего настенного газового отопительного аппарата смотрите

в серийном номере. Артикульный номер – это цифры с седьмой до шестнадцатой.

Обозначение типа прибора составляется следующим образом (в данном случае: VE 6):

- VE Электрический отопительный аппарат Vaillant
- 6 Потребляемая мощность прибора в кВт

1.7 Правила хранения и транспортировки

Аппараты Vaillant должны транспортироваться и храниться в оригинальной упаковке в соответствии с правилами, нанесенными на упаковку с помощью международных стандартизованных пиктограмм.

Температура окружающего воздуха при транспортировке и хранении должна составлять от -40 до +40 °C.

Так как все аппараты проходят 100-процентный контроль функционирования, нормальным явлением считается небольшое количество воды в аппарате, которое, при соблюдении правил транспортировки и хранения, не приведет к повреждениям узлов аппарата.

2 Указания по технике безопасности и предписания

2.1 Указания по безопасности и предупреждающие указания

При монтаже соблюдайте общие указания по безопасности и предупреждающие указания, которые предшествуют каждому действию.

2.1.1 Классификация предупреждающих указаний


Предупреждающие указания классифицированы предупреждающими знаками и сигнальными словами относительно степени опасности, на которую они указывают.

Сигнальные слова указывают Вам на степень опасности и остаточный риск. Ниже сигнальные слова, используемые в тексте, объяснены вместе с соответствующими предупреждающими знаками.

Предупреждающий знак	Сигнальное слово	Объяснение
	Опасно!	непосредственная опасность для жизни или опасность травмирования
	Опасно!	Опасность для жизни из-за удара током
	Осторожно!	Риск материального ущерба или вреда окружающей среде

2.1.2 Структура предупреждающих указаний

Предупреждающие указания Вы можете узнать по верхнему и нижнему разделителям. Они имеют следующую структуру:

	<p>Сигнальное слово! Вид и источник опасности! Пояснение вида и источника опасности</p> <ul style="list-style-type: none"> ➤ Меры по предотвращению опасности.
---	---

2.2 Использование по назначению

Настенные электрические котлы Vaillant eloBLOCK сконструированы и изготовлены по последнему слову техники и технологии с учетом общепризнанных правил техники безопасности. Тем не менее, при ненадлежащем использовании или использовании не по назначению может возникнуть опасность для здоровья и жизни пользователя или третьих лиц, а также опасность разрушения приборов и других материальных ценностей.

Данный прибор не предназначен для использования лицами (включая детей) с ограниченными физическими, сенсорными и умственными способностями или не обладающими опытом и/или знаниями, кроме случаев, когда за ними присматривает лицо, ответственное за их безопасность, или дает указания по использованию прибора.

Необходимо присматривать за детьми, чтобы убедиться, что они не играют с прибором.

Приборы предназначены для использования в качестве теплогенераторов для замкнутых индивидуальных систем отопления и, при комбинации с приборами косвенного нагрева воды, для систем индивидуального приготовления горячей воды в частных хозяйствах. Любое иное или выходящее за рамки указанного использование считается использованием не по назначению. За вызванный этим ущерб изготовитель/поставщик не несет никакой ответственности. Риск несет единолично пользователь. К использованию по назначению относится также соблюдение руководства по эксплуатации и монтажу, а также всей другой действующей документации, и соблюдение условий выполнения осмотров и техобслуживания.

Любое недозволенное использование запрещено.

2.3 Общие указания по безопасности

Строго соблюдайте приведенные ниже указания по технике безопасности и предписания.

Монтаж и настройка

Монтаж, наладочные работы, техническое обслуживание и ремонт разрешается проводить только аттестованному сотруднику специализированной фирмы.

- Не устанавливайте прибор в ванных комнатах, прачечных и душевых, в которых вода может попасть в незащищенные части прибора. Обязательно соблюдайте указания по месту установки (→ Глава 4.2).
- Не устанавливайте прибор в замерзающих помещениях. При холодах прибор может замерзнуть, и существует опасность образования на нем негерметичности, что может привести к затоплению помещения.
- Добавляйте в греющую воду только разрешенные антифризы и антикоррозионные средства. Неподходящие антифризы и антикоррозионные средства могут повредить уплотнители и прочие компоненты отопительного контура и, тем самым, стать причиной негерметичности и протечек (→ Глава 6.1.1).

2 Указания по технике безопасности и предписания

3 Описание прибора

Предотвращение поражения электрическим током

- Перед выполнением работ по электроподключению и техническому обслуживанию всегда отключайте все линии подачи тока.
- Убедитесь, что они предохранены от непреднамеренного повторного включения.

Материальный ущерб в результате ненадлежащего использования и/или неподходящего инструмента

Неправильное использование и/или неподходящий инструмент могут привести к материальному ущербу (напр., утечке воды)!

- При затягивании или ослаблении резьбовых соединений принципиально используйте подходящие гаечные ключи с открытым зевом (рожковые гаечные ключи).
- Не используйте трубные клещи, удлинители и пр.

Изменения вблизи отопительного аппарата

На следующих устройствах запрещается выполнять изменения:

- на отопительном аппарате
- на линиях подачи воды и напряжения
- на строительных деталях, которые могут повлиять на эксплуатационную безопасность прибора.

2.4 Нормы и правила

При выборе места установки, проектировании, монтаже, эксплуатации, проведении инспекции, технического обслуживания и ремонта прибора следует соблюдать государственные и местные нормы и правила, а также дополнительные распоряжения, предписания и т.п. соответствующих ведомств касательно газоснабжения, дымоотведения, водоснабжения, канализации, электроснабжения, пожарной безопасности и т.д. – в зависимости от типа прибора.

3 Описание прибора

3.1 Изучение конструкции настенного электрического котла

Настенный электрический котел может поставляться в следующих вариантах. Типы приборов различаются прежде всего мощностью.

Тип прибора	Мощность водонагревателя/нагрева [кВт]	Количество и мощность нагревательных элементов [кВт]
VE 6	6	2 x 3 кВт
VE 9	9	3 кВт + 6 кВт
VE 12	12	2 x 6 кВт
VE 14	14	2 x 7 кВт
VE 18	18	3 x 6 кВт
VE 21	21	3 x 7 кВт
VE 24	24	4 x 6 кВт
VE 28	28	4 x 7 кВт

Табл. 3.1 Обзор типов

3.2 Модельный ряд приборов

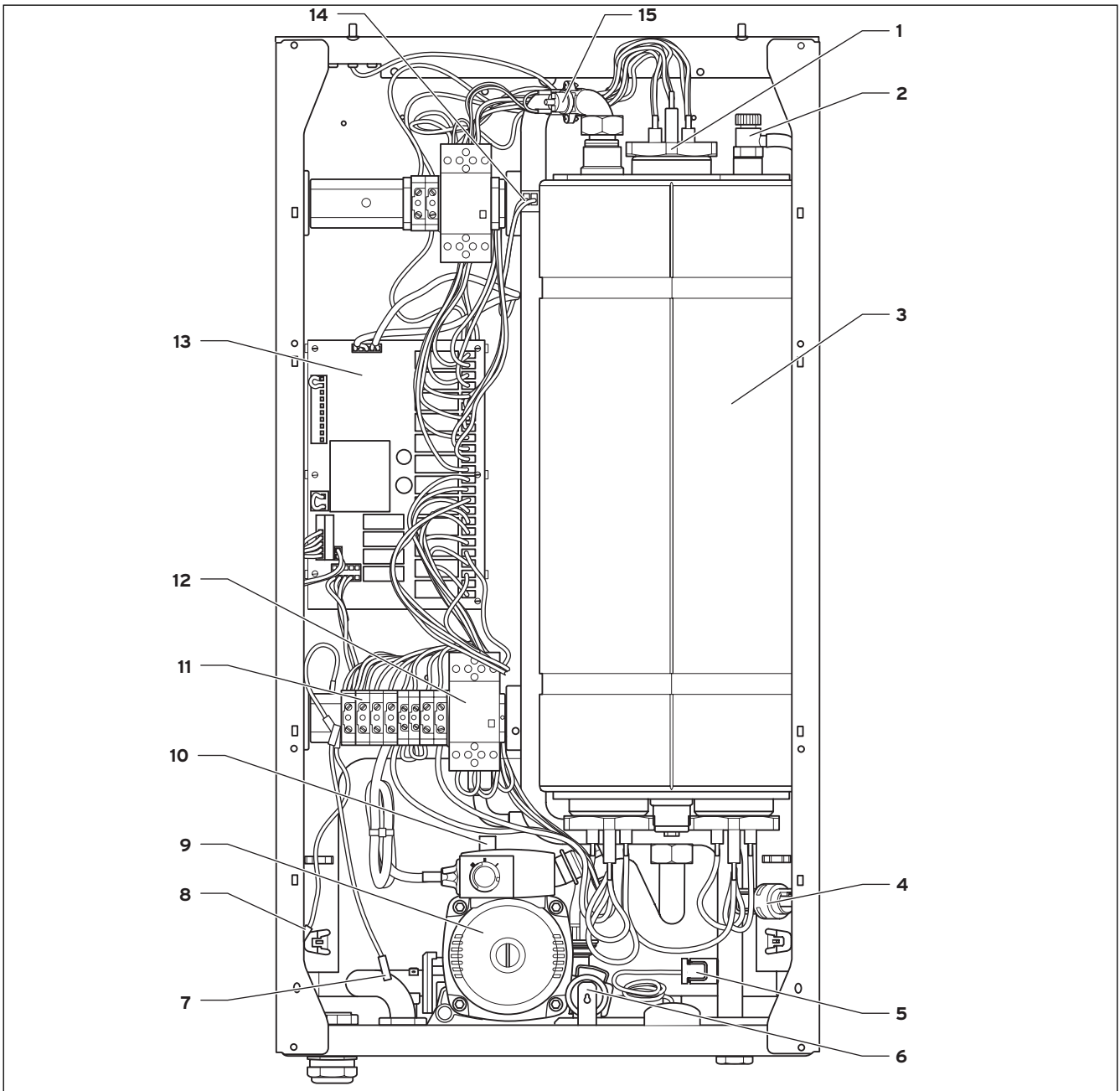


Рис. 3.1 Вид спереди, открытый прибор

Пояснения к рисунку

- 1 Нагревательный элемент
- 2 Клапан для выпуска воздуха
- 3 Водонагреватель/теплообменник
- 4 Датчик давления
- 5 Подключение манометра
- 6 Предохранительный клапан
- 7 Заземление обратной линии отопления
- 8 Заземление корпуса
- 9 Насос отопительной системы
- 10 Автоматический быстродействующий воздухоотводчик
- 11 Подключение к электросети
- 12 Контакт

- 13 Электронная плата
- 14 Датчик температуры NTC
- 15 Тепловой предохранитель

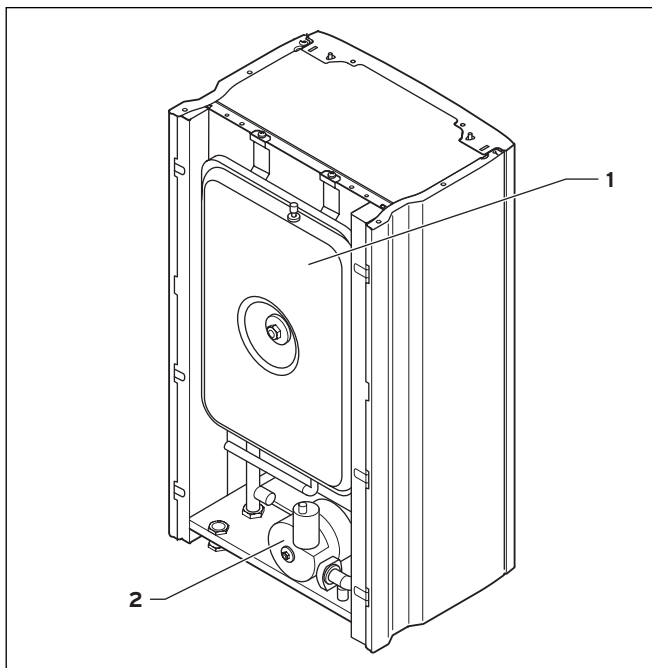


Рис. 3.2 Вид сзади, открытый прибор

Пояснения к рисунку

- 1 Расширительный бак
- 2 Насос отопительной системы

3.3 Функциональные элементы

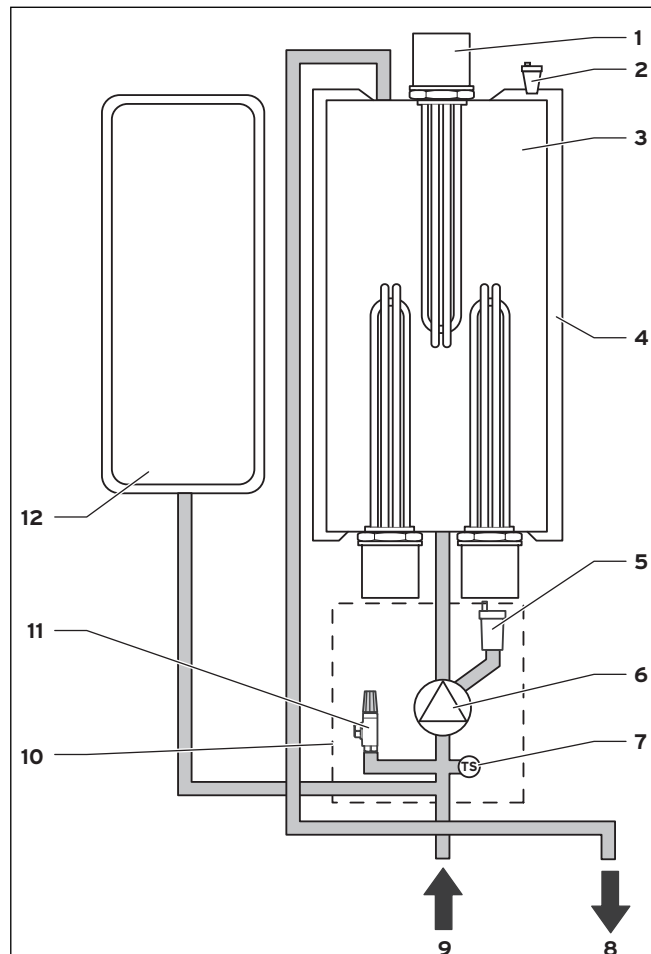


Рис. 3.3 Функциональные элементы прибора

Пояснения к рисунку

- 1 Нагревательные элементы
- 2 Клапан для выпуска воздуха
- 3 Водонагреватель/теплообменник
- 4 Изоляция
- 5 Автоматический быстродействующий воздухоотводчик
- 6 Насос отопительной системы
- 7 Датчик давления
- 8 Подающая линия системы отопления
- 9 Обратная линия системы отопления
- 10 Гидравлическая группа
- 11 Предохранительный клапан
- 12 Расширительный бак

Настенный электрический котел состоит из цилиндрического теплообменника с ТЭНами и гидравлической группы, которая, со своей стороны, состоит из насоса отопительной системы, датчика давления и предохранительного клапана. Сервисный клапан в гидравлической группе служит быстродействующим воздухоотводчиком. Для компенсации теплового расширения воды в отопительной системе встроен мембранный расширительный бак емкостью 7 л.

3.4 Общее описание функционирования

Настенные электрические котлы eloBLOCK фирмы Vaillant предназначены для использования в системах отопления – горячего водоснабжения с принудительной циркуляцией воды. Настенный электрический котел может включаться и выключаться с шагом в 3 кВт (для приборов мощностью 6 кВт), 6 кВт (для приборов мощностью 9 кВт, 12 кВт, 18 кВт и 24 кВт) или 7 кВт (для приборов мощностью 14 кВт, 21 кВт и 28 кВт). Нежелательные скачки напряжения в сети при включении и отключении предотвращаются за счет того, что этот процесс выполняется с задержкой 10-70 секунд (в зависимости от выходной мощности прибора). Насос включается только при необходимости, тем самым экономится энергия и снижается механический износ. После выключения насос продолжает работать в течение примерно 1 минуты, чтобы использовать энергию воды, возвращающейся в водонагреватель или теплообменник.

Во время периодов разблокировки при действии выгодного низкого тарифа на электроэнергию обеспечивается теплоснабжение, а при наличии опционального промежуточного водонагревателя его содержимое нагревается и впоследствии, во время блокировки, используется для отопления.

При подключении опционального водонагревателя через арматуру (принадлежность) функцию регулирования температуры выполняет электронный блок прибора.

Настенный электрический котел имеет стальной корпус с встроенной передней панелью. Вход и выход для греющей воды и электрический разъем расположены на нижней стороне прибора.

Приборы eloBLOCK предназначены для монтажа на стену. Для получения повышенной выходной мощности настенные электрические котлы включаются каскадом и управляются только одним регулятором температуры помещения. Этот регулятор подключен к первичному настенному электрическому котлу.

3.5 Опциональные принадлежности

Для установки и эксплуатации прибора eloBLOCK могут поставляться следующие опциональные принадлежности (выдержка):

Арт. №	Обозначение
0020015570	Комплект для подсоединения
0020040797	Датчик наружной температуры

Табл. 3.2 Принадлежности (опции)

В данном прайс-листе Вы найдете полную программу гидравлических принадлежностей, подходящих к приборам eloBLOCK.

4 Монтаж и установка

Прибор Vaillant eloBLOCK поставляется предварительно смонтированным в одной упаковочной единице.

4.1 Объем поставки

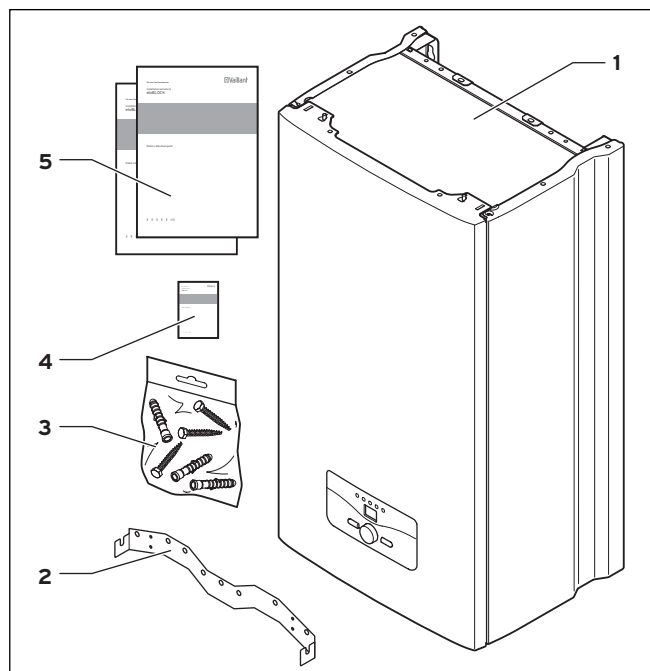


Рис. 4.1 Объем поставки

- Проверьте комплектность и целостность объема поставки (см. Рис. → 4.1 и → Табл.4.1).

Поз.	Количество	Наименование
1	1	eloBLOCK
2	1	Кронштейн прибора
3	1	Упаковка с крепежными материалами 3 дюбеля 10 x 60 3 самореза по дереву М6 x 60
4		Гарантийный талон
5		Руководство по эксплуатации Руководство по монтажу

Табл. 4.1 Объем поставки

4.2 Место установки



Опасно!

Опасность для жизни вследствие поражения электрическим током, вызванным попаданием воды в незащищенные части прибора.

- Монтируйте прибор только там, где вода не может попасть в незащищенные части прибора.



Опасно!

Опасность для жизни вследствие поражения электрическим током на токоведущих зажимах!

- Прибор должен быть подключен через жесткий ввод и разъединительное устройство с раствором контактов не менее 3 мм (например, предохранители или силовые выключатели)!
- См. главу 5.2 Подключение к сети.



Осторожно!

Опасность повреждения прибора!

- Не устанавливайте прибор в замерзающих помещениях.



Осторожно!

Возможен материальный ущерб вследствие неудовлетворительного качества монтажа!

- Прибор может оторваться от стены и упасть.
- При монтаже прибора следите за достаточной допустимой нагрузкой основания.
 - Учитывайте свойства стены.

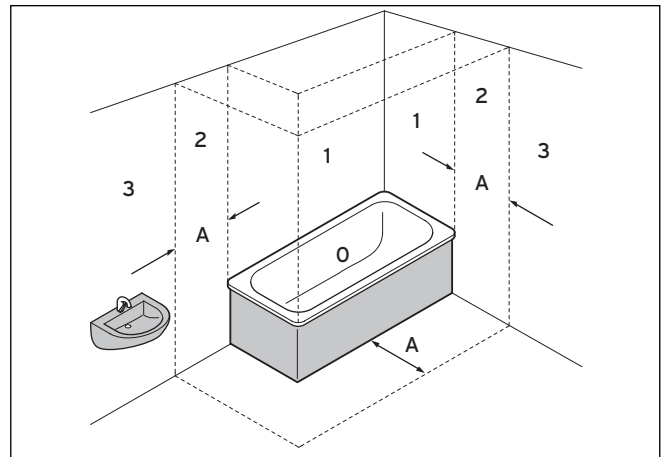


Рис. 4.2 Ограничения для влажных помещений

Пояснения к рисунку:

- 0 Зона 0
- 1 Зона 1
- 2 Зона 2
- 3 Зона 3
- A 60 см

Прибор разработан для настенного монтажа в сухих закрытых помещениях.

- Монтируйте настенный электрический котел eloBLOCK в ванных, прачечных и душевых комнатах **вне** зон 0, 1 и 2 (→ Рис. 4.2).

Если существует риск попадания воды в незащищенные части прибора, прибор не следует подвешивать и в зоне 3.

При выборе места установки необходимо выдерживать минимально допустимые расстояния до стены, пола и потолка (→ Глава 4.3).

4.3 Необходимые минимальные расстояния/ свободное пространство для монтажа

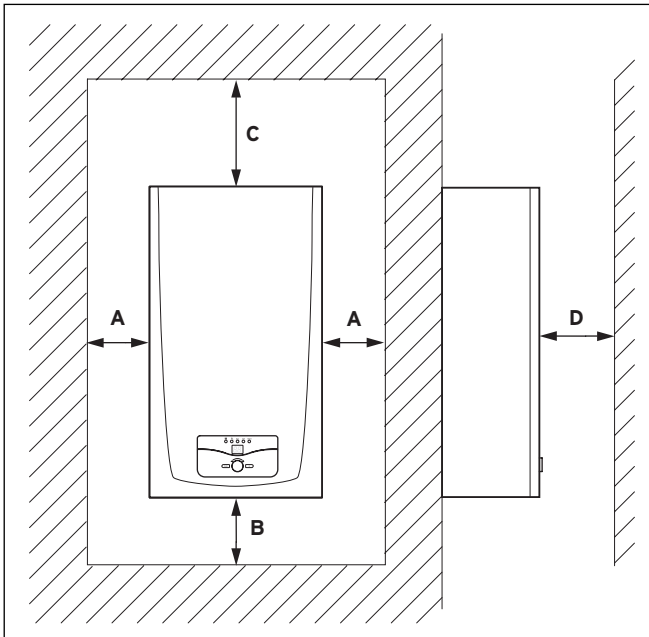


Рис. 4.3 Необходимые минимальные расстояния/свободные пространства для монтажа

Как для монтажа прибора, так и для последующего проведения технического обслуживания требуются следующие минимальные расстояния и свободные пространства для монтажа:

- (A) боковое расстояние: 50 мм
- (B) расстояние до нижней стороны: 500 мм
- (C) расстояние до верхней стороны: 800 мм
- (D) расстояние до передней стороны: 700 мм

Нет необходимости в соблюдении расстояния между прибором и воспламеняющимися строительными элементами, т. к. при номинальной тепловой мощности прибора достигается более низкое значение температуры, чем макс. допустимое значение 85 °С.

4.4 Габаритные и монтажные размеры

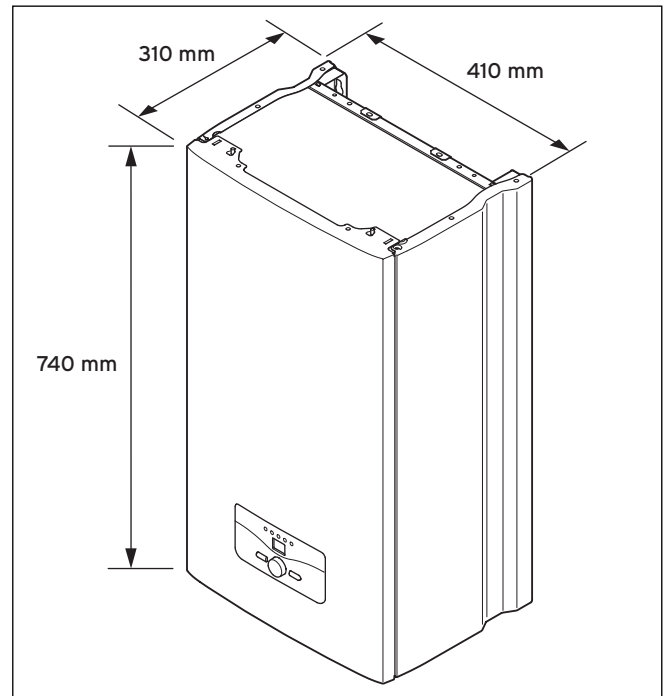


Рис. 4.4 Монтажные размеры в мм

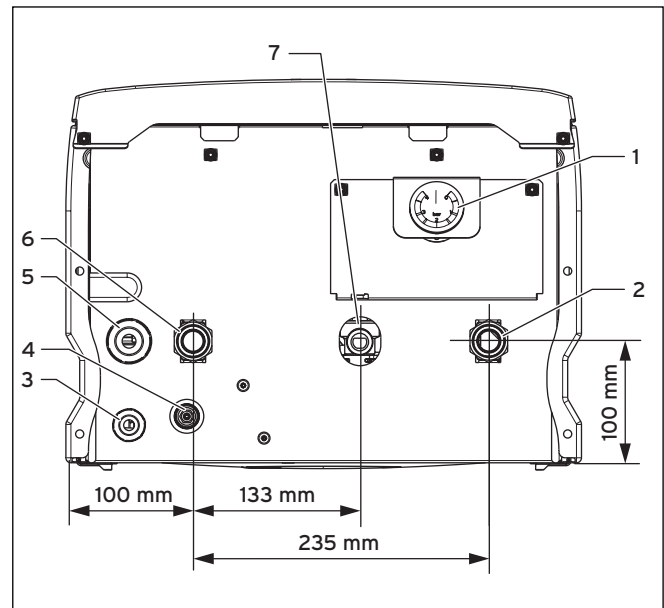


Рис. 4.5 Расстояния в мм

Пояснения к рисунку

- 1 Манометр
- 2 Подающая линия системы отопления 3/4"
- 3 Кабельный ввод
- 4 Вентиль опорожнения
- 5 Кабельный ввод для сетевого подключения
- 6 Обратная линия системы отопления 3/4"
- 7 Перепуск для предохранительного клапана

4.5 Навешивание прибора



Осторожно!
Опасность повреждения прибора вследствие неудовлетворительного качества монтажа!

Прибор можно монтировать только на прочной, неразъемной поверхности стены.

- Обратите внимание на достаточную несущую способность всех крепежных деталей!
- При этом учтите также и свойства стены!

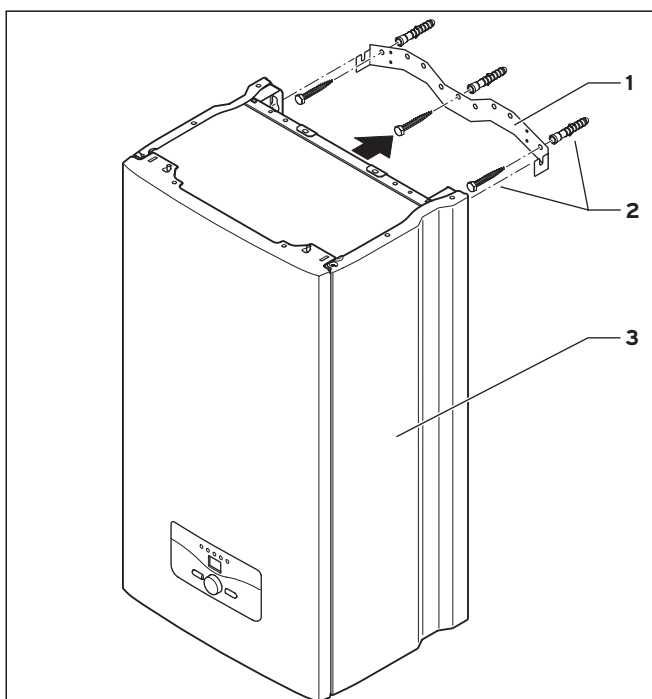


Рис. 4.6 Навешивание прибора

- Просверлите в стене 3 отверстия в соответствии с расстояниями между возможными вариантами крепления в кронштейне прибора.
- Смонтируйте кронштейн прибора (1) на стене посредством прилегающих дюбелей и болтов (2).
- Навесьте прибор (3) сверху на кронштейн.

4.6 Снятие облицовки прибора

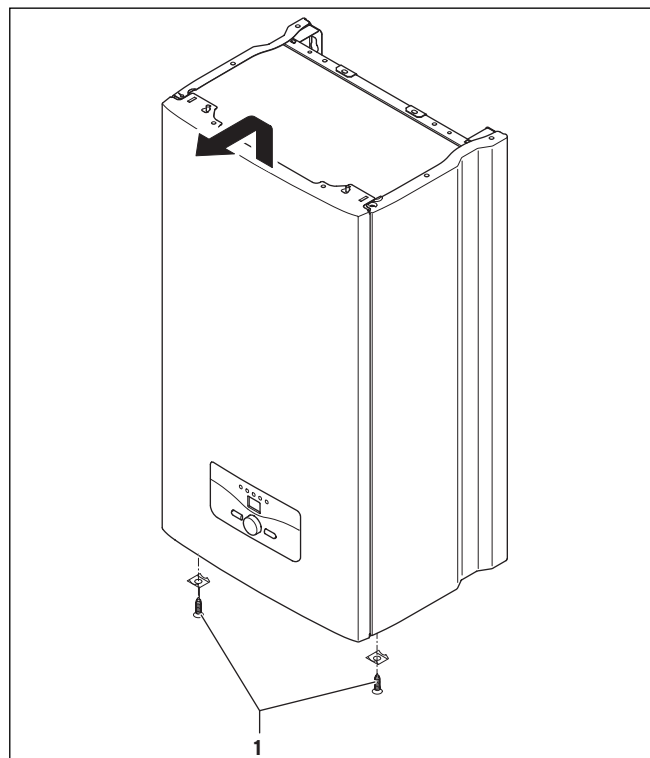


Рис. 4.7 Демонтаж передней облицовки

При демонтаже передней облицовки прибора соблюдайте следующий порядок действий:

- Отпустите винты (1) на нижней стороне прибора.
- Потяните переднюю стенку облицовки с нижнего края вперед и снимите ее с кронштейна через верх.

4.7 Подключение гидравлического контура настенного электрического котла



Осторожно!
Опасность повреждения из-за загрязнений в подающей и обратной линиях системы отопления!

Такие загрязнения, как остатки от сварки, окалина, пенька, замазка, ржавчина, крупная грязь и пр. в трубопроводах могут откладываться в приборе и приводить к неисправностям.

- Тщательно промойте систему отопления перед подключением прибора, чтобы удалить возможно имеющиеся загрязнения!



Опасно!
Опасность материального ущерба и/или травм людей из-за ненадлежащего монтажа!

Монтаж прибора Vaillant eloBLOCK разрешается выполнять только аттестованной специализированной организации. Это предприятие также берет на себя ответственность за правильность монтажа и первого ввода в эксплуатацию.

- Монтаж прибора должно выполнять только аккредитованное специализированное предприятие.



Для подключения прибора со стороны отопительной системы используйте гидравлические соединительные принадлежности, рекомендованные Vaillant.

- Для должного слива от продувочного трубопровода предохранительного клапана должна быть отведена устанавливаемая пользователем сливная труба с впускной воронкой и сифоном. Должна иметься возможность наблюдения за сливом!
- Приборы оснащены расширительным баком (7 л/0,75 бар). Перед монтажом прибора проверьте, достаточно ли этого объема. Если это не так, необходимо установить дополнительный расширительный бак со стороны установки на стороне всасывания насоса.
- Для упрощения длительного выпуска воздуха из системы отопления воздуховыпускные клапаны должны быть конструктивно установлены во всех высоко расположенных точках отопительной системы и на всех радиаторах.
- Для заполнения и опорожнения системы отопления конструкция должна содержать кран для наполнения и опорожнения системы и запорные краны для греющей и горячей воды.

4.7.1 Подключение настенного электрического котла к отопительному контуру



Опасно!
Опасность ожога и/или повреждения вследствие утечки воды!

Возможные негерметичности в трубопроводах!

- Обратите внимание на то, чтобы монтаж присоединительных линий проходил без напряжения, чтобы это не привело к негерметичности в системе отопления!

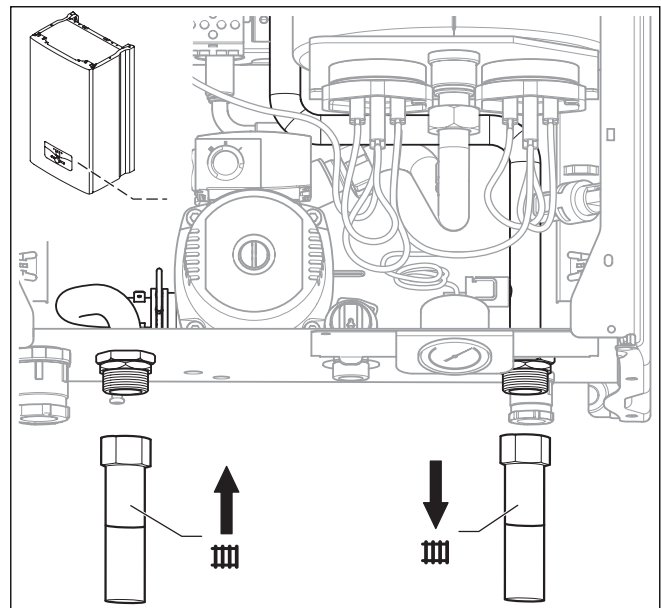


Рис. 4.8 Монтаж подающей и обратной линий

- Соедините подающую и обратную линию системы отопления с патрубками подающей и обратной линий на приборе.



Осторожно!
Опасность повреждения прибора при отсутствии перепускного клапана, монтируемого эксплуатирующей стороной!

Когда все клапаны отопительных элементов закрыты, а настенный электрический котел работает, нагретая вода направляется через перепускной клапан с целью контролируемого снижения давления в котле. Вследствие контролируемого снижения давления в настенном электрическом котле предотвращаются аварийные отключения и возможные повреждения.

- Смонтируйте перепускной клапан.

4.7.2 Подключение предохранительного клапана



Опасно!
Опасность ожога и/или повреждения вследствие утечки воды!

Возможные негерметичности в трубопроводах!

- Подсоедините выпуск предохранительного клапана к сливу посредством впускной воронки.

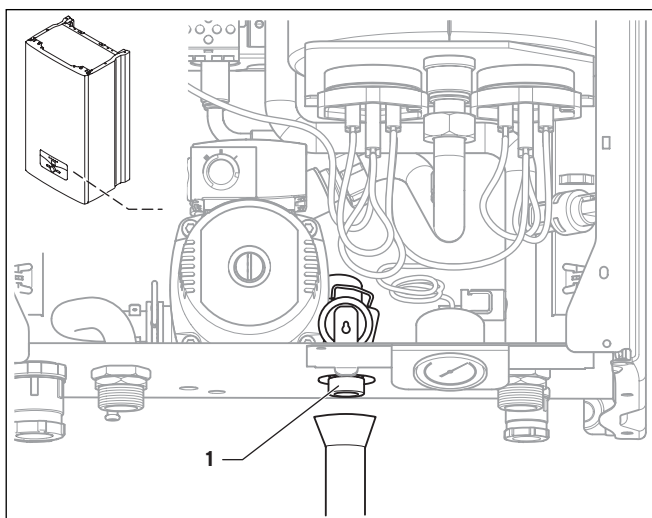


Рис. 4.9 Выпускное отверстие предохранительного клапана

Предохранительный клапан системы отопления встроен в отопительный аппарат.

- Подсоедините выпуск предохранительного клапана к сливу посредством впускной воронки.
- Прокладываемая сливная линия должна быть максимально короткой и с уклоном от прибора.
- Подсоедините выпускное отверстие предохранительного клапана к сточному отверстию посредством гидравлического затвора или выведите его наружу из здания.

Линия должна заканчиваться так, чтобы выходящие вода или пар не травмировали людей и не повреждали кабели или другие электрические детали. Учтите, что в варианте вывода наружу из здания оконечность трубопровода должна быть на виду.

5 Электроподключение

5.1 Соблюдение указаний по безопасности и установке



Опасно!
Опасность для жизни вследствие поражения электрическим током на токоведущих зажимах!

Электроподключение может проводить только аккредитованное специализированное предприятие.

- Перед выполнением работ по электроподключению всегда выключайте подачу тока.
- Убедитесь, что она предохранена от непреднамеренного повторного включения.



Опасно!
Опасность для жизни вследствие поражения электрическим током на токоведущих зажимах!

➤ Подключите настенные электрические котлы к электрической сети **нулевым и заземляющим проводниками**. Предохраните это подключение, как указано в технических данных.

➤ Прибор должен быть подключен через жесткий ввод и разъединительное устройство с раствором контактов не менее 3 мм (например, предохранители или силовые выключатели)!

➤ Требуемые поперечные сечения проводов определяются квалифицированным специалистом на основе указанных в технических данных значений для максимальной расчетной мощности. Учтите в этом случае все условия установки со стороны строения.

5.2 Подключение к электросети

Настенные электрические котлы Vaillant eloBLOCK предназначены для подключения к электросети 3 x 230/400 В.

Приборы VE 6 и VE 9 могут подключаться к 1 x 230 В с помощью перемычки.

Номинальное напряжение каждой фазы сети должно составлять 230 В; при напряжении сети свыше 253 В и ниже 190 В возможны эксплуатационные неисправности.

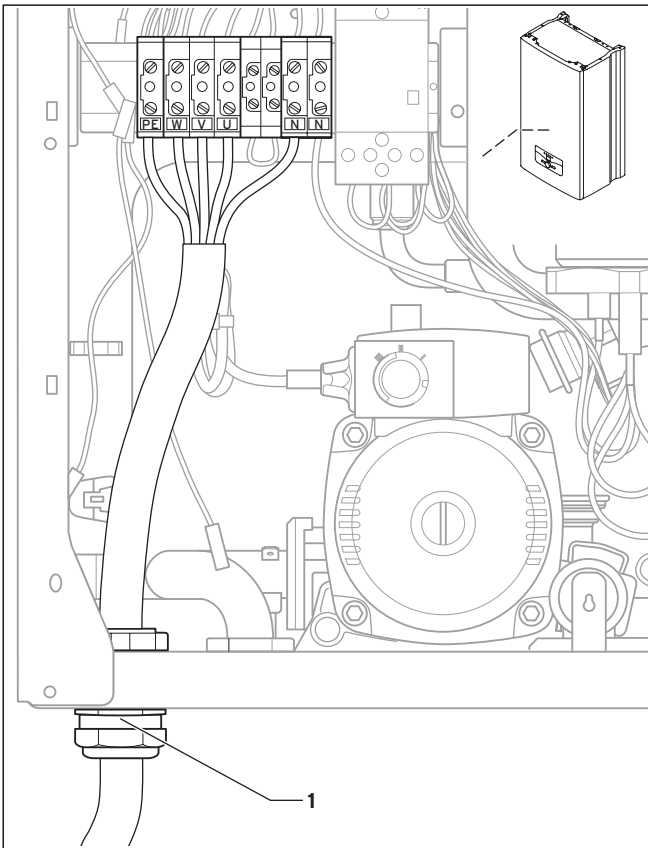


Рис. 5.1 Подключение к сети (здесь: eloBLOCK VE 24, VE 28)

- Снимите лицевую обшивку прибора.
- Смонтируйте прилагаемый крепеж для кабельного ввода сетевого подключения.
- Проведите сетевую подводящую линию через кабельный ввод (1) слева на нижней стороне прибора.
- Удалите оболочку с сетевой подводящей линии прикл. на 2 - 3 см и зачистите изоляцию жил.
- Подсоедините соединительный кабель к соответствующим винтовым клеммам (→ Рис. 5.2 - 5.4).



Жилы должны быть механически прочно закреплены в винтовых клеммах кабельного ввода.

- Установите лицевую обшивку на место.

5.3 Эксплуатация с двухтарифным счетчиком электроэнергии

Снабжением энергией по обычному тарифу может прерываться в часы пиковой нагрузки. В таком случае отопительный режим возможен только в период действия низкого тарифа.

Продолжительность и частота подачи энергии по низкому тарифу определяется энергоснабжающей организацией либо оговаривается с ней.

- Снимите перемычку с клеммы J3 (мощность на нагрев) (→ Рис. 5.2 - 5.4).
- Подсоедините контакт приемника сигнала пульсационного контроля к клемме J3.

5.4 Заземление



Опасно!

Опасность для жизни вследствие поражения электрическим током, обусловленного коротким замыканием в приборе.

Чтобы исключить воздействие на прибор возможного короткого замыкания (например, обусловленного попаданием воды), к корпусу отопительного аппарата необходимо подсоединить дополнительный заземляющий кабель.

- Соедините заземляющий контакт отопительного аппарата с подходящим заземляющим контактом здания.

5.5 Подключение регулирующих приборов, принадлежностей и внешних компонентов установки

Монтаж производится согласно соответствующему руководству по эксплуатации. Требуемые соединения с электроникой отопительного аппарата (например, внешних регулирующих устройств, датчиков наружной температуры и т. п.) выполняются следующим образом:

- Снимите лицевую обшивку прибора.
- Проведите соединительные провода подключаемых компонентов через кабельные вводы слева или справа на нижней стороне прибора.
- Удалите оболочку с соединительных проводов прикл. на 2 - 3 см и зачистите изоляцию жил.
- Подсоедините соединительный кабель к соответствующим винтовым клеммам (→ Рис. 5.2 - 5.4).



Обеспечьте прочное механическое крепление соединительного кабеля в винтовых клеммах.

- Установите лицевую обшивку на место.

5.6 Схемы электропроводки

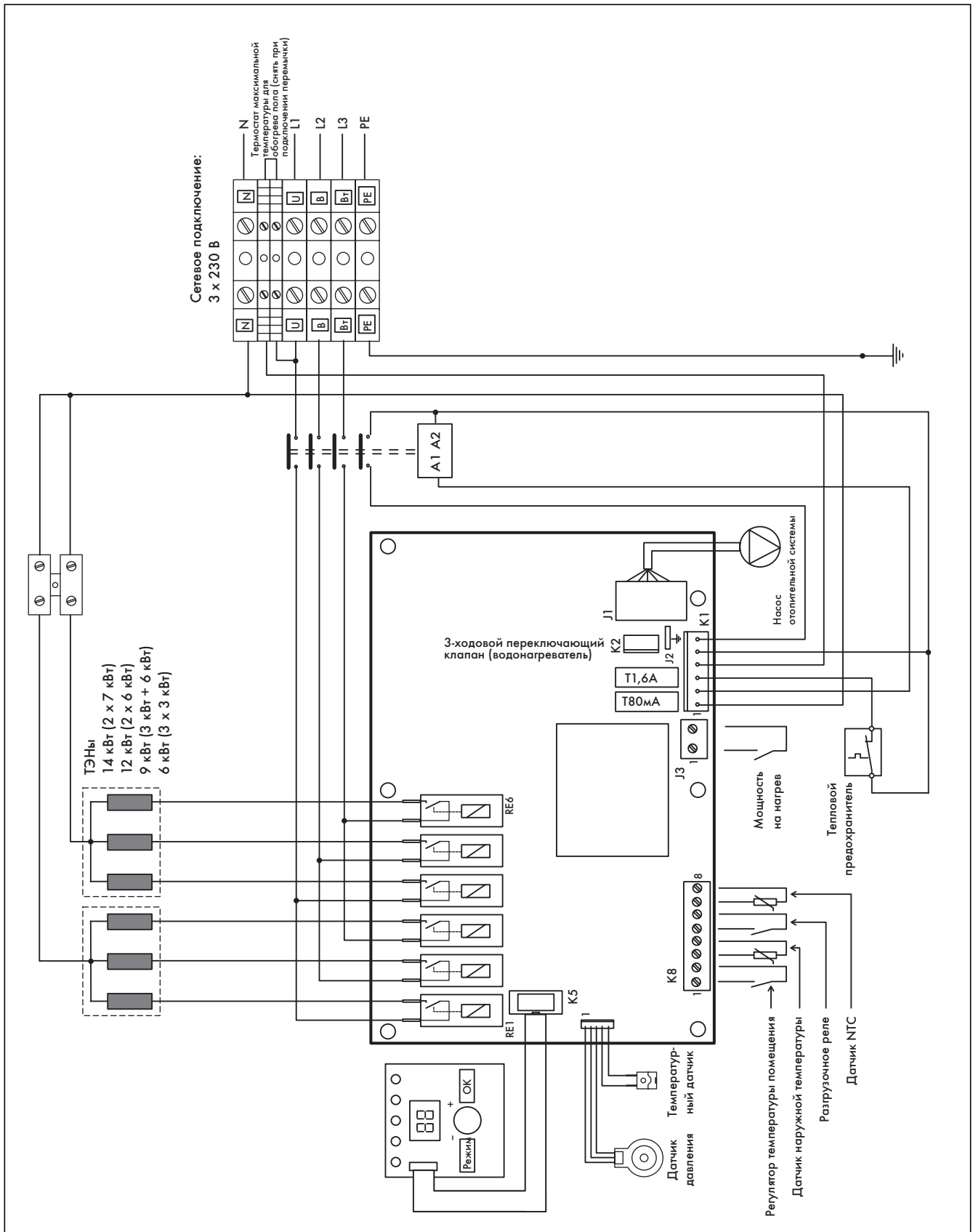


Рис. 5.2 Схема соединений для VE 6, VE 9, VE 12, VE 14

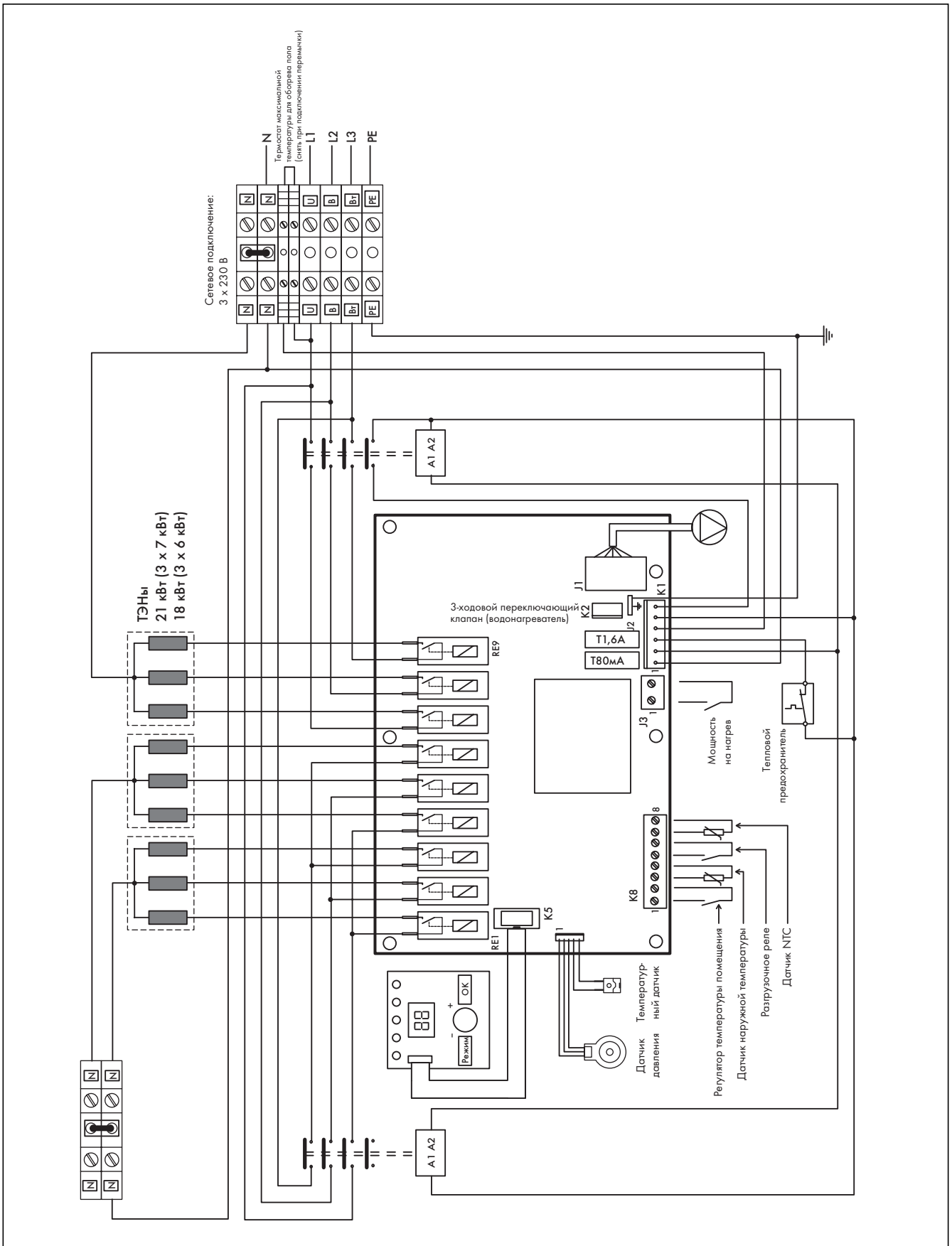


Рис. 5.3 Схема соединений для VE 18, VE 21

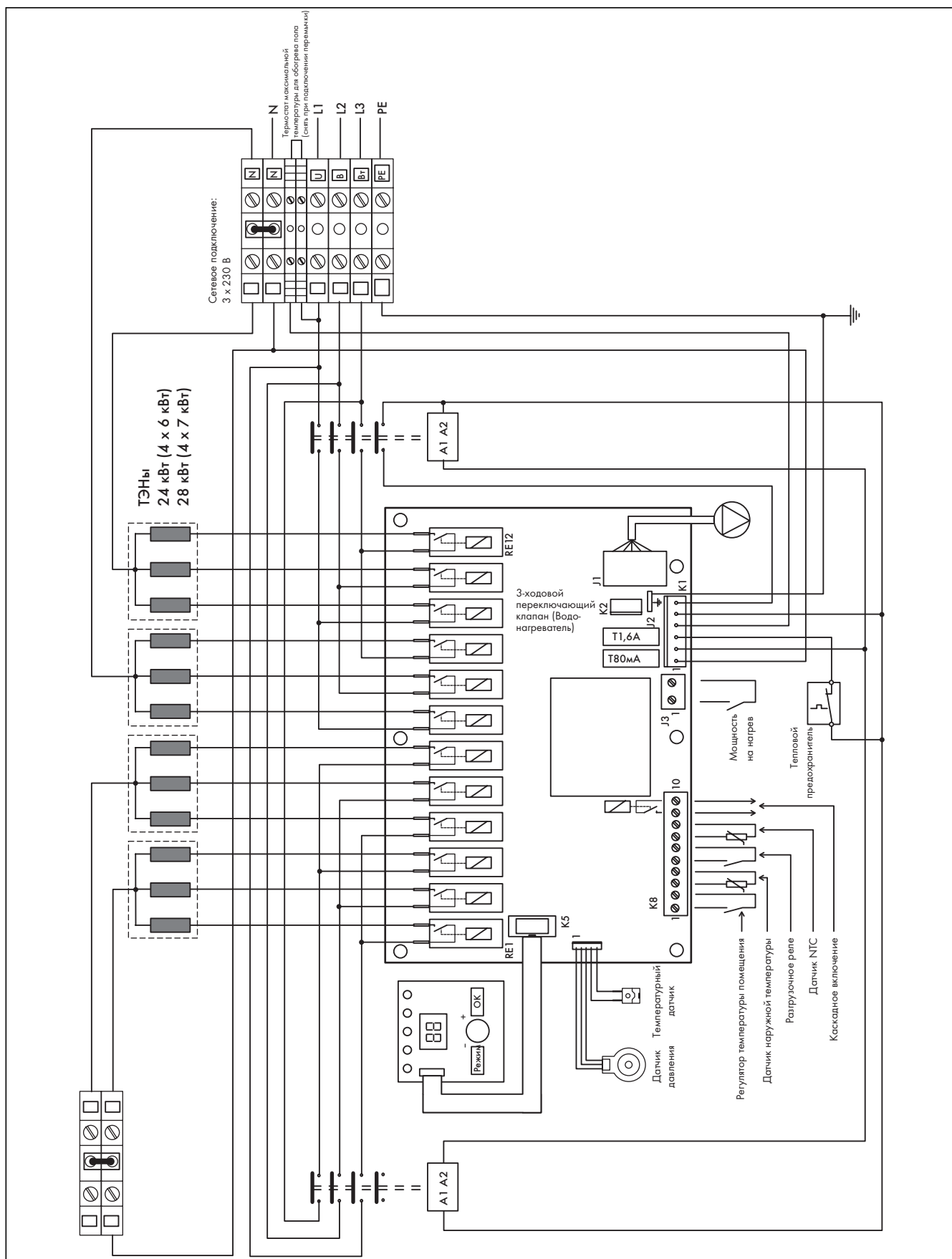


Рис. 5.4 Схема соединений для VE 24, VE 28

5.7 Подключение разгрузочного реле

Внешнее разгрузочное реле может регулировать мощность настенного электрического котла в зависимости от нагрузки на сеть здания.

При перегрузке электрической сети (например, при одновременном включении стиральной машины, электрической плиты, чайника и т.п.) мощность настенного электрического котла автоматически снижается.

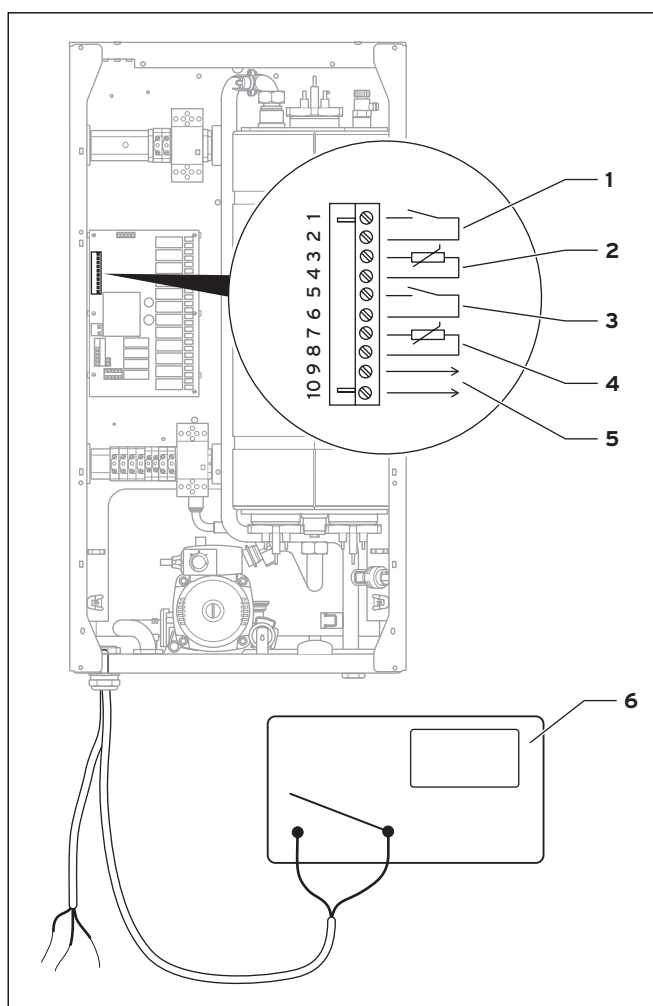


Рис. 5.5 Штекерные соединения К8

Пояснения к рисунку

- 1 Контакт комнатного регулятора температуры, К8 (1, 2)
- 2 Контакт датчика наружной температуры, К8 (3, 4)
- 3 Контакт разгрузочного реле, К8 (5, 6)
- 4 Контакт датчика NTC (водонагреватель), К8 (7,8)
- 5 Контакт каскадной схемы К8 (9, 10)
- 6 Регулятор температуры помещения

Внешнее разгрузочное реле подключается к контактам 5 и 6 штекерного соединения К8 (→ Рис. 5.2 – 5.4).

5.8 Каскадное включение (только для eIoBLOCK VE 24, VE 28)

Если мощность одного прибора недостаточна для компенсации тепловых потерь в здании, можно подключить дополнительный прибор серии 24 или 28 кВт.

Для осуществления упомянутого каскадного включения соедините на штекерном соединении K8 контакты 9 и 10 управляющего бытового прибора с контактами 1 и 2 управляемого дополнительного прибора. Если Вы намереваетесь управлять каскадной схемой при помощи регулятора температуры в помещении, то соедините управляющие контакты регулятора температуры в помещении с контактами 1 и 2 главного прибора.

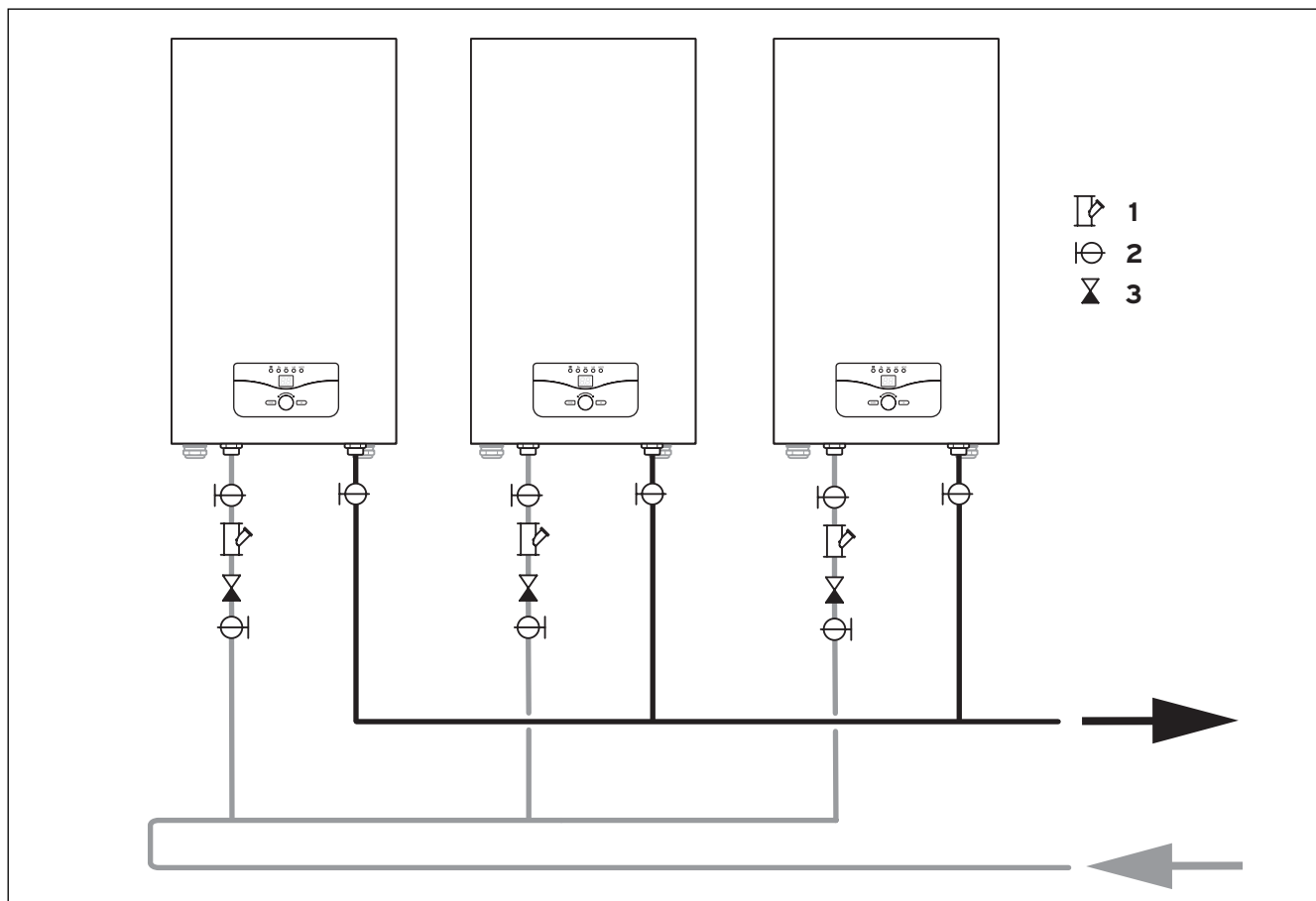


Рис. 5.6 Пример подключения каскадом

Пояснения к рисунку

- 1 Фильтр
- 2 Запорный кран
- 3 Обратный клапан

5.9 Подключение к однофазной э/сети

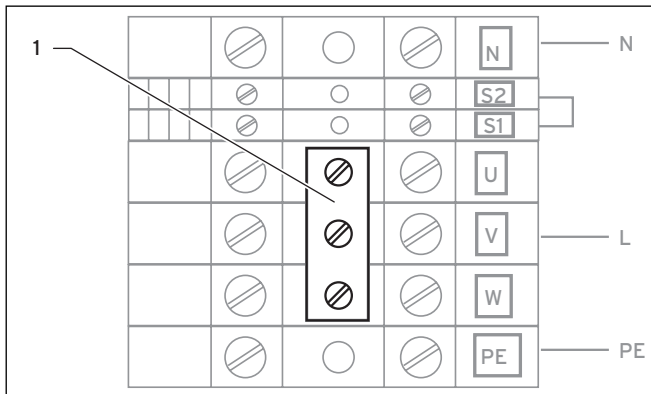


Рис. 5.7 Установка перемычки для подключения к однофазной э/сети

При отсутствии подключения к трёхфазной э/сети приборы VE 6 и VE 9 в качестве альтернативы можно подключать к однофазной э/сети. В этом случае следует использовать входящую в комплект поставки перемычку (1). Перемычка соединяет контакты фаз на клеммной панели э/сети.

6 Ввод в эксплуатацию



Опасно!

Опасность материального ущерба и/или травм людей из-за ненадлежащего монтажа!

Прибор должен эксплуатироваться

- при вводе в эксплуатацию
- при тестировании
- при длительной работе

только с закрытой передней поверхностью прибора.

- Установите на место переднюю облицовку по завершении работ по установке и техническому обслуживанию.

6.1 Заполнение прибора и системы отопления

6.1.1 Подготовка греющей воды



Осторожно!

Сбой из-за загрязнения!

Остатки материала после установки, такие как остатки сварки, окалина, пенька, замазка, ржавчина, крупная грязь и пр. могут откладываться в трубопроводах, в аппарате и приводить к сбоям.

- Перед подключением аппарата тщательно промойте отопительную систему!



Осторожно!

Опасность повреждений в результате добавления в греющую воду антифризов или антикоррозионных средств!

Антифризы и антикоррозионные средства могут привести к изменениям уплотнений, шумам в режиме отопления и другим повреждениям.

- Не используйте антифризы и антикоррозионные средства.

- Если указанные в следующей таблице предельные значения не соблюдаются, необходимо провести обработку воды в системе отопления.

Общая теплопроизводительность	Общая жесткость при минимальной нагревательной поверхности котла ²⁾					
	20 л/кВт		> 20 л/кВт < 50 л/кВт		> 50 л/кВт	
кВт	SDgrЖ	моль/м ³	SDgrЖ	моль/м ³	SDgrЖ	моль/м ³
< 50	< 6 ¹⁾	< 3 ¹⁾	4	2	0,04	0,02
> 50 до 200	4	2	3	1,5	0,04	0,02
> 200 до 600	3	1,5	0,04	0,02	0,04	0,02
> 600	0,04	0,02	0,04	0,02	0,04	0,02

- 1) в установках с использованием циркуляционной воды и в системах с электрическими нагревательными элементами
- 2) от особого объема установки (литров номинального объема/тепловая мощность; в установках с несколькими котлами необходимо использовать минимальную тепловую мощность одного котла)
- Эти данные действуют только в том случае, если объем воды, используемой для заполнения и доливки, не превышает 3-кратного объема установки. Если объем превышает 3-кратный объем установки, воду нужно обработать так же, как при превышении граничных значений, указанных в табл. 6.1 (смягчение, удаление солей, стабилизация жесткости или удаление шлама).

Табл. 6.1 Ориентировочные значения для воды в системе отопления: Жесткость воды

6.1.2 Заполнение прибора и системы отопления и удаление воздуха из них

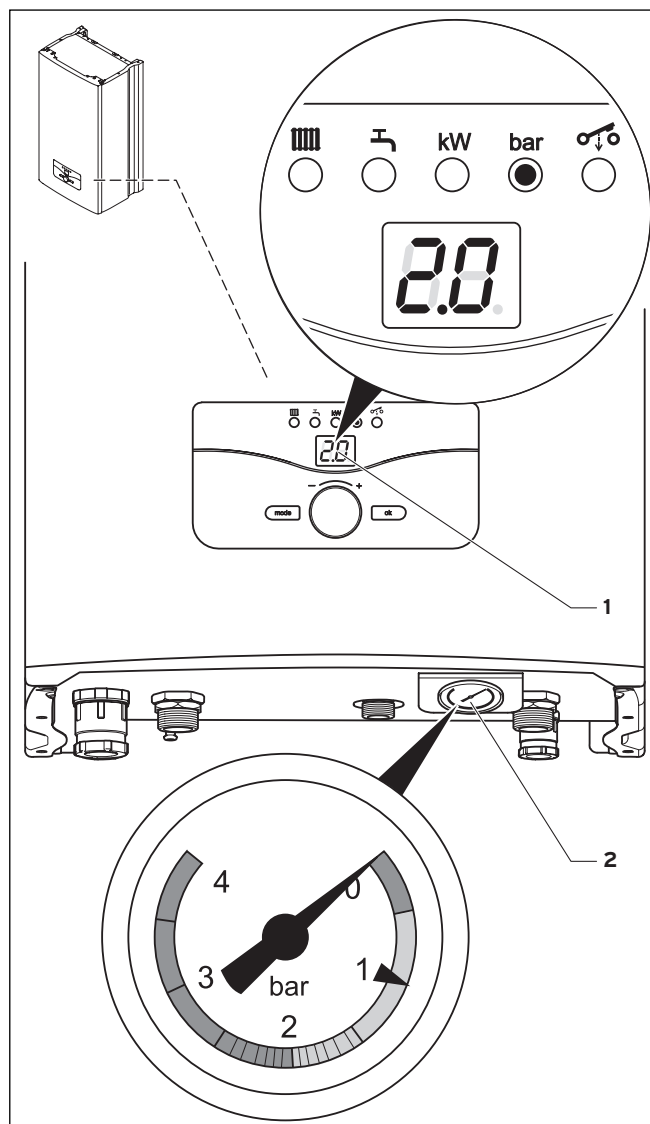


Рис. 6.1 Проверка давления наполнения системы отопления



Прибор eloBLOCK оснащен манометром (2) и цифровым индикатором давления (1). Даже при выключенном отопительном аппарате манометр позволяет легко проверить, достаточно ли давление наполнения системы отопления.

Если отопительный аппарат работает, то на дисплее Вы можете вызвать индикацию точного значения давления заполнения. Поворачивайте поворотный переключатель вправо, пока не загорится светодиод „бар“. Давление заполнения отображается на дисплее.

Для безупречной работы системы отопления манометр на холодной установке должен показывать значение в диапазоне от 1,0 до 2,0 бар.

Если система отопления распространяется на несколько этажей, то может требоваться более высокое давление.

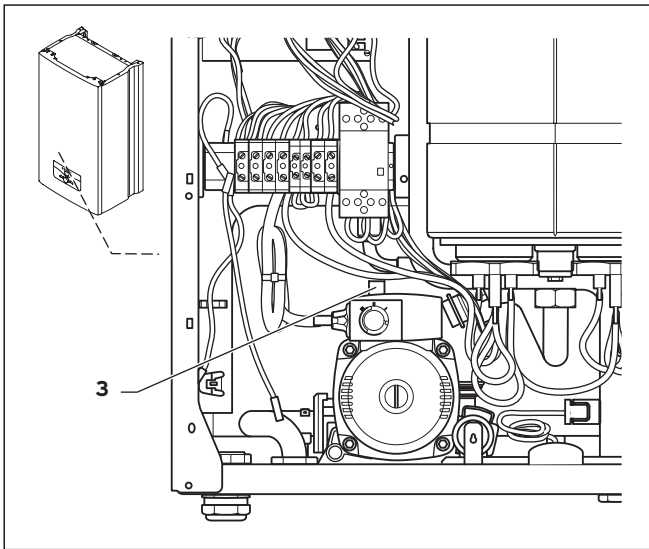


Рис. 6.2 Быстродействующий воздухоотводчик

- Ослабьте крышку быстродействующего воздухоотводчика (3) на насосе на один-два оборота (прибор автоматически обезвоздушивается в режиме непрерывной эксплуатации посредством быстродействующего воздухоотводчика).
- Откройте все термостатические вентили в системе отопления.
- Соедините кран для наполнения и опорожнения системы шлангом с краном разбора холодной воды.



Чтобы избежать эксплуатации прибора с слишком малым количеством воды и предотвратить таким способом вызванные этим повреждения, прибор оснащен датчиком давления. Этот датчик подает сигнал, если давление падает ниже 0,8 бар, причем светодиод „бар“ мигает.

- Медленно откройте водоразборный клапан холодной воды, а также кран заполнения системы отопления и наливайте воду до тех пор, пока на манометре не будет достигнуто необходимое давление.
- Закройте кран заполнения.

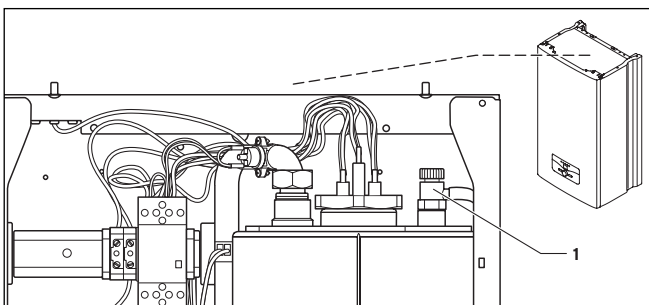


Рис. 6.3 Клапан для выпуска воздуха

- Установите приемную емкость под оконечность шланга клапана для выпуска воздуха (1).
- Откройте клапан для выпуска воздуха (1) и держите открытым, пока из отопительного аппарата полностью не выйдет воздух.
- Удалите воздух из всех радиаторов.
- Затем повторно проверьте давление заполнения системы (при необходимости, повторить процесс заполнения).
- Закройте клапан разбора холодной воды и снимите шланг заполнения.
- Проверьте герметичность всех соединений.

6.2 Проверка функционирования прибора

После окончания монтажа и прежде, чем ввести прибор в эксплуатацию и передать его пользователю, выполните проверку его работы.

- Включите прибор согласно соответствующей инструкции по эксплуатации.
- Проверьте герметичность системы отопления и, при необходимости, трубопроводов горячей воды.
- Проверьте функцию отопления.
- Передайте прибор эксплуатирующей стороне.

6.3 Обучение пользователя

Пользователь прибора должен быть проинструктирован об обращении с настенным электрическим котлом eIoBLOCK и его функционировании.

- Передайте пользователю на хранение все предназначенные для него инструкции и документацию.
- Передайте пользователю инструкцию по эксплуатации и ответьте на его вопросы.
- В особенности обратите внимание эксплуатирующей стороны на указания по технике безопасности, которые необходимо соблюдать.
- Обратите внимание пользователя на то, что инструкции должны храниться вблизи настенного электрического котла eIoBLOCK.
- Проинструктируйте пользователя по контролю уровня воды/давления заполнения системы, а также о мерах по доливанью воды и обезвоздушиванию системы отопления при необходимости.
- Укажите эксплуатирующей стороне на правильную (экономичную) настройку температур, регуляторов и термостатических клапанов.
- Укажите эксплуатирующей стороне на необходимость регулярного выполнения осмотров/технического обслуживания установки (договор на выполнения осмотров/технического обслуживания).

7 Адаптивное отопительного аппарата к системе отопления

Приборы eIoBLOCK оснащены цифровой информационно-аналитической системой.

7.1 Настройка и установка параметров

В режиме диагностики Вы можете изменять различные параметры, чтобы адаптировать отопительный аппарат к системе отопления.

В таблице 7.1 перечислены только те диагностические коды, которые Вы можете изменять. Все прочие диагностические коды требуются для диагностики и устранения неисправностей (см. главу 9).

На основании следующего описания Вы можете выбрать соответствующие параметры системы:

- Поворачивайте поворотный переключатель вправо, пока на дисплее не будет отображаться давление, а светодиод „бар“ не загорится.
- Нажмите кнопку „РЕЖИМ“ и удерживайте ее нажатой в течение, по меньшей мере, 10 секунд.

Все светодиоды на регуляторе горят.

На дисплее появляется „0“.

- Поворачивайте поворотный переключатель вправо или влево для выбора нужного диагностического кода.
- Нажмите кнопку „ОК“.

Все светодиоды на регуляторе мигают.

На дисплее появляется соответствующая диагностическая информация.

- При необходимости измените значение путем поворота поворотного переключателя вправо или влево.
- Сохраните заново настроенное значение, удерживая кнопку „ОК“ нажатой, пока светодиоды в регуляторе не перестанут мигать.

На дисплее снова отобразится номер диагностического кода.

Вы можете выйти из режима диагностики следующим образом:

- Одновременно нажмите кнопки „РЕЖИМ“ и „ОК“ или приблизительно 4 минуты не нажимайте ни одну из кнопок.

На дисплее снова указывается текущая температура подачи теплоносителя.

Настройки следующих диагностических кодов могут быть изменены эксплуатирующей стороной с помощью панели управления:

„d.7“, „d. 31“, „d. 43“, „d. 45“

7.2 Обзор настраиваемых параметров установки

Следующие параметры можно настроить для адаптации прибора к системе отопления и к требованиям пользователя:



В последнюю колонку Вы можете внести свои настройки после того, как установили характерные для системы параметры.

Диагностический код	Значение	Индикационные/настраиваемые значения	Заводская настройка	Настройка, определяемая характеристиками системы
d.0	Частичная нагрузка отопления VE 6 VE 9 VE 12 VE 14 VE 18 VE 21 VE 24 VE 28	1-6 1-9 2-12 2-14 2-18 2-21 2-24 2-28	6 9 12 14 18 21 24 28	
d.1	Время выбега насоса в режиме отопления (запускается после завершения запроса на подачу тепла)	2-60 мин или PE (постоянно)	10 мин	
d.7	Заданное значение температуры в водонагревателе (только для опционального внешнего водонагревателя)	- , 35-65 °C (70 °C)	60 °C	
d.19	Режимы работы 2-ступенчатого отопительного насоса	0 = всегда 1-я ступень (высокая частота вращения) 1 = режим подачи горячей воды, режим отопления и выбег в режиме подачи горячей воды 1-й ступени, выбег в режиме отопления 2-й ступени 2 = режим подачи горячей воды и выбег в режиме подачи горячей воды 1-й ступени, режим отопления и выбег в режиме отопления 2-й ступени 3 = всегда 2-я ступень (низкая частота вращения)	1	
d.20	Макс. значение температуры в водонагревателе (только для опционального внешнего водонагревателя)	от 35 до 70 °C	65 °C	
d.26	Переналадка соединения на 3-ходовой переключающий клапан	0 = использование для 3-ходового переключающего клапана 1 = использование для индикации неисправностей отопительного аппарата	0	
d.31	Заданное значение температуры подающей линии	- , 25-80 °C (85 °C)	80 °C	
d.43	Кривая отопления (только при наличии опционального датчика наружной температуры)	от E- до E9	E-	
d.45	Перенос кривой отопления	от P- до P9	P-	
d.46	Предел отключения наружной температуры (только при наличии опционального датчика наружной температуры)	от 15 до 25 °C	22	
d.50	Функция защиты отопительной системы от замерзания	0 = вкл 1 = выкл	0	
d.66	Мощность на нагрев	0 = плавное изменение мощности 1 = симметричное включение/отключение отопительных устройств	0	
d.68	Разгрузочное реле	0 = без разгрузки 1 = разгрузка фазы L1 2 = разгрузка фазы L2 3 = разгрузка фазы L3 4 = разгрузка всех фаз	0	
d.69	Мощность для разгрузочного реле	в зависимости от d.68 и мощности прибора	0	
d.71	Расчетное значение макс. температуры подающей линии отопления	от 25 до 85 °C	80 °C	
d.72	Время выбега насоса для режима работы водонагревателя	1 - 10 мин	1	
d.78	Превышение температуры воды в водонагревателе при нагреве (только при наличии опционального внешнего водонагревателя)	от 5 до 50 °C	50	
d.96	Заводские настройки	1 = Возврат заводских настроек	-	

Табл. 7.1 Настраиваемые параметры

7 Адаптирование отопительного аппарата к системе отопления

7.2.1 Настройка частичной нагрузки отопления

Приборы на заводе настроены на максимально возможную тепловую нагрузку. В коде диагностики „d.0” Вы можете настроить значение, соответствующее мощности прибора в кВт.

7.2.2 Настройка времени выбега и режима работы насоса

Время выбега насоса в режиме отопления установлено заводом на 10 минут. Оно может изменяться в коде диагностики „d.1” в диапазоне от 2 до 60 минут.

Мощность 2-ступенчатого насоса можно адаптировать к потребностям системы отопления. При необходимости измените настройку зависящих от режима работы оборотов насоса в коде диагностики „d.19” (возможности настройки см. в табл. 7.1).

7.2.3 Настройка максимальной температуры подающей линии отопления

Максимальная температура подающей линии в режиме отопления настроена заводом на 80 °С. Вы можете настроить ее в коде диагностики „d.71” в диапазоне от 25 до 85 °С.

7.2.4 Настройка максимальной температуры заполнения внешнего водонагревателя

При подключенном водонагревателе максимальная температура заполнения водонагревателя устанавливается заводом на 65 °С. Вы можете настроить ее в коде диагностики „d.20” в диапазоне от 35 до 70 °С.

7.2.5 Настройка температуры подающей линии

Регулировка температуры подающей линии отопления через кривую отопления отключена заводом (настройка „E-”). Если подключен датчик наружной температуры (опция), то Вы можете включить и настроить регулировку через кривую отопления в коде диагностики „d.43”.



Рис. 7.1 Настраиваемые кривые отопления

Индикация на дисплее	Кривая
E-	0
E0	0,2
E1	0,4
E2	0,6
E3	1,0
E4	1,2
E5	1,5
E6	2,0
E7	2,5
E8	3,0
E9	3,5

Табл. 7.2 Показания дисплея для кривых отопления

7.2.6 Настройка температуры подающей линии, отличающейся от кривой отопления

Кривая отопления устанавливается на заводе без смещения (настройка „P-”). В коде диагностики „d.45” Вы можете настроить заданную температуру помещения, отличающуюся от кривой отопления.

Индикация на дисплее	Температура помещения
P-	20
P0	15
P1	16
P2	17
P3	18
P4	19
P5	21
P6	22
P7	23
P8	24
P9	25

Табл. 7.3 Показания дисплея для температуры

7.2.7 Настройка предела отключения наружной температуры

На заводе предел отключения наружной температуры устанавливается на 22 °С. Если подключен датчик наружной температуры (опция), Вы можете настроить предельную температуру для отключения режима отопления (летняя функция) в коде диагностики „d.45”.

7.2.8 Возврат заводских настроек

Вы можете вернуть все параметры одновременно к заводским настройкам в коде диагностики „d.96”. При этом сохраненная статистическая информация не удаляется.

7.2.9 Настройка мощности нагрева и разгрузочного реле

Мощность на нагрев

Каждый нагревательный элемент состоит из трёх ТЭН. На заводе прибор настроен на непрерывное изменение мощности, при котором возможно подключение и отключение отдельных ТЭН. Хотя прибор пытается добиться по возможности равномерного распределения нагрузки на фазы э/сети, непрерывное изменение мощности при наличии нескольких каскадов приводит к различным нагрузкам на фазы.

Это можно устранить при эксплуатации прибора в „симметричном режиме”. Для этого параметр с кодом диагностики „d.66” необходимо настроить на „1”.

В этом режиме прибор распределяет нагрузку равномерно по всем фазам, что, разумеется, приводит к уменьшению модулирующих каскадов.

„Симметричный режим” может быть полезен при некоторых настройках прибора, например в случае каскадной схемы.

Пример: отопительный аппарат 24 кВт

- Если параметр с кодом диагностики „d.66” установлен на „0”, мощность прибора переключается с шагом 2 кВт, то есть: 2, 4, 6, 8, 10, 12, 14, 16, 18, 20, 22, 24 кВт.

- Если параметр с кодом диагностики „d.66” установлен на „1”, мощность прибора переключается с шагом 6 кВт, то есть: 6, 12, 18, 24 кВт

Разгрузочное реле

При эксплуатации этого прибора возможно ограничение мощности нагрева путём соответствующей настройки снижения мощности с помощью разгрузочного реле, монтируемого эксплуатирующей стороной.

Разгрузочное реле срабатывает автоматически в случае превышения максимально допустимой силы тока.

Режим ограничения мощности активен, если разгрузочное реле разомкнуто и соответствующим образом настроены параметры с кодом диагностики „d.68” и „d.69”.

С помощью параметра „d.68” вы можете включить разгрузку для отдельных или всех фаз.

С помощью параметра „d.69” вы можете ограничить мощность нагрева для работы других потребителей, подключённых к этой сети.

Настройки параметров являются взаимозависимыми.

Возможно распределение мощности по отдельным фазам, даже если в коде диагностики „d.66” активирован „симметричный режим”.

Пример 1

Вы намерены эксплуатировать отопительный аппарат мощностью 18 кВт (3 x 27 А) с отдельным водонагревателем мощностью 3 кВт (14 А).

Водонагреватель подключен к L2 и предполагается, что L2 подключен к плате „V”. Для защиты установлен предохранитель на 32 А. Для одновременной эксплуатации обоих приборов разгрузочное реле следует настроить следующим образом:

„d.68” = 2, резервная мощность для L2

„d.69” = 4, резервная мощность 4 кВт (2 кВт слишком мало)

Если после этого отопительный аппарат работает с максимальной мощностью и водонагреватель нагревается, сила тока составляет 41 А (> 32 А). Разгрузочное реле размыкает контакт и отопительный аппарат отключает 2 ТЭНа от L2. Теперь сила тока на L2 составляет 23 А.

Пример 2

Вы намерены эксплуатировать отопительный аппарат мощностью 28 кВт (3 x 43 А) с отдельным водонагревателем мощностью 6 кВт (3 x 9 А), который подключен ко всем фазам. Для защиты установлен предохранитель на 50 А.

Для одновременной эксплуатации обоих приборов разгрузочное реле следует настроить следующим образом:

„d.68” = 4, резервная мощность для всех фаз

„d.69” = 7, резервная мощность 7 кВт (2,3 кВт на каждую фазу)

Если после этого отопительный аппарат работает с максимальной мощностью и водонагреватель нагревается, сила тока составляет 52 А (> 50 А). Разгрузочное реле размыкает контакт и отопительный аппарат отключает ТЭН от каждой фазы. Теперь сила тока на L2 составляет 41,5 А.

8 Осмотр и техническое обслуживание

8.1 Периодичность осмотров и техобслуживания

Надлежащим образом выполненные, регулярные осмотры (один раз в год) и техническое обслуживание (не реже одного раза каждые два года), а также использование только оригинальных запасных частей имеют важнейшее значение для бесперебойной работы и длительного срока службы прибора Vaillant eloBLOCK.



Опасно!

Опасность травмирования и материального ущерба в результате ненадлежащим образом выполненного осмотра, технического обслуживания и ремонта!

Невыполнение или ненадлежащее выполнение технического обслуживания может негативно сказаться на эксплуатационной безопасности прибора.

- Осмотр/техобслуживание и ремонт прибора должны осуществляться только аккредитованным специализированным предприятием.
- Никогда не пытайтесь самостоятельно выполнить работы по техобслуживанию или ремонтные работы на своем настенном газовом отопительном аппарате.
- Поручите проведение этих работ аккредитованному специализированному предприятию.

Поэтому мы рекомендуем заключить договор на техническое обслуживание.

Осмотр служит для определения действительного состояния прибора и сравнения его с требуемым состоянием. Это производится путем измерения, контроля и наблюдения.

Техническое обслуживание требуется для устранения возможных отклонений действительного состояния от требуемого. Обычно это происходит за счет очистки, настройки и при необходимости замены отдельных компонентов, подверженных износу.

8.2 Общие указания по осмотру и техническому обслуживанию

Для сохранения всех функций прибора Vaillant eloBLOCK в течение длительного времени и его допуска к эксплуатации при проверках, работах по техническому обслуживанию и уходу разрешается использовать только оригинальные запасные части Vaillant!

Перечень запасных частей, которые Вам могут понадобиться, содержится в каталоге запасных частей для соответствующего оборудования. Информацию Вы можете получить во всех заводских службах технической поддержки Vaillant.



Опасно!

Опасность для жизни вследствие поражения электрическим током на токоведущих зажимах!

На клеммах питания прибора имеется электрическое напряжение даже при выключенном главном выключателе.

- Отсоедините прибор от электросети, вытащив сетевой разъем или отключив напряжение с помощью разъединительного устройства с раствором контактов не менее 3 мм (например, предохранителей или силовых выключателей).



Если необходимо проведение работ по осмотру и техобслуживанию при включенном главном выключателе, то на это указывается при описании работы по техобслуживанию.



Опасно!

Опасность ожога горячими компонентами!

Существует риск получения ожогов при контакте со всеми водопроводящими узлами.

- Выполняйте работы на этих узлах только после их охлаждения.

Перед работами по техническому обслуживанию всегда выполняйте следующие операции:

- Отсоедините прибор от электросети.
- Закройте сервисные краны в подающей и обратной линиях отопления.
- Снимите лицевую обшивку прибора.

После окончания работ по техническому обслуживанию всегда выполняйте следующие операции:

- Откройте сервисные краны в подающей и обратной линиях отопления.
- При необходимости, заполните прибор греющей водой с давлением в диапазоне от 1,0 до 2,0 бар и удалите воздух из системы отопления.
- Снова соедините прибор с электросетью и включите главный выключатель.
- Проверьте герметичность прибора в отношении воды.
- При необходимости, еще раз заполните и удалите воздух из системы отопления.
- Установите лицевую обшивку прибора.
- Выполните эксплуатационную проверку прибора.

8.3 Обзор работ по техническому обслуживанию

Один раз в год, перед началом отопительного сезона необходимо выполнить проверку системы отопления. При этом следует обратить особое внимание на следующие компоненты:

- Проверьте надлежащее функционирование всех контактов.
- Замените изношенные контакты.
- Проверьте целостность защитных крышек всех клапанов для выпуска воздуха.
- Замените поврежденные защитные крышки.
- Проверьте, вытекает ли из клапана наполнения расширительного бака вода. Вытекающая вода свидетельствует о дефекте мембраны. В этом случае необходимо заменить расширительный бак (→ Глава 10.8).

8.4 Опорожнение прибора/системы отопления



Осторожно!
Возможный ущерб вследствие замерзания!

- Если прибор/система отопления не эксплуатируется в течение длительного времени, она может замерзнуть, что повлечет за собой ущерб.
- Полностью опорожните прибор или систему отопления.

- Снимите лицевую обшивку.
- Проверьте, чтобы быстродействующий воздухоотводчик на насосе был открыт, чтобы можно было полностью опорожнить прибор.
- Закрепите шланг в точке слива системы.
- Опустите свободный конец шланга в подходящую точку стока.
- Убедитесь в том, что сервисные краны открыты.
- Откройте сливной кран.
- Откройте клапаны для выпуска воздуха на радиаторах. Начните с расположенного выше всех радиатора и продолжайте в направлении сверху вниз.
- После того, как вода вытекла, снова закройте клапаны для выпуска воздуха радиаторов и сливной кран.

9 Устранение неисправностей

9.1 Неисправности

При эксплуатации могут случаться следующие сбои:

- Перегрев прибора
- Сухой режим

9.1.1 Перегрев прибора



Для предотвращения травм и материального ущерба прибор оснащен тепловым предохранителем (STB).

Если температура воды в приборе превышает 100 °C, то срабатывает тепловой предохранитель.

9.1.2 Недостаточное рабочее давление

Если рабочее давление в приборе падает ниже 0,6 бар, электроника блокирует прибор. Причиной недостаточного рабочего давления могут быть:

- негерметичности трубопроводов
- несоответствующий расширительный бак
- воздух в отопительном контуре

Если манометр показывает слишком малое рабочее давление:

- Проверьте герметичность всех соединений всей отопительной системы.
- Проверьте надлежащее функционирование расширительного бака.
- Удалите воздух из всех радиаторов.

После устранения причины неисправности и спуска воздуха из радиаторов прибор автоматически разблокируется.

9.2 Коды ошибок



При обращении в сервисную службу или к дилеру Vaillant называйте, по возможности отображенный код ошибки (F.xx).

При возникновении неисправностей коды ошибок вытесняют любую другую индикацию.

На дисплее попеременно отображается „F“ и номер кода ошибки.

При одновременном появлении нескольких неисправностей соответствующие коды ошибок появляются попеременно прибл. на две секунды.

Код	Значение	Причина
F.00	Прерывание – датчик температуры подающей линии	Неисправен NTC, неисправен кабель NTC, неисправно штекерное соединение на NTC, неисправно штекерное соединение электроники
F.10	Короткое замыкание датчика температуры подающей линии	На штекере датчика замыкание на корпус, короткое замыкание в кабельном стволе, датчик неисправен
F.13	Короткое замыкание на датчике температуры накопителя	На штекере датчика замыкание на корпус, короткое замыкание в кабельном стволе, датчик неисправен
F.19	Короткое замыкание датчика NTC (датчика наружной температуры)	На штекере датчика замыкание на корпус, короткое замыкание в кабельном стволе, датчик неисправен. При E- ошибке не отображается. Отопительный аппарат нагревается до выбранной температуры подающей линии без учета кривых отопления.
F.20	- Перегрев прибора - Перегорел предохранитель на электронной плате - Сработал тепловой предохранитель	Тепловой предохранитель неправильно подключен или неисправен, вернуть на место тепловой предохранитель
F.22	Сухой режим	Недостаточное давление воды в приборе (ниже 0,6 бар)
F.41	Заклинивание реле (HDO)	Заклинивание реле можно устранить путем отключения и повторного включения прибора. После повторного включения прибор снова сигнализирует о заклинивании реле миганием светодиода HDO; устраните ошибку путем возврата к заводским настройкам (d.96)
F.63	Неисправен EEPROM	Ошибка коммуникации с EEPROM; верните прибор к заводским настройкам (d.96)
F.73	Сигнал датчика давления воды в неправильном диапазоне (слишком низкий)	Разомкнут провод датчика давления воды, на нем короткое замыкание с массой или неисправен датчик давления воды
F.74	Сигнал датчика давления воды в неправильном диапазоне (слишком высокий)	На проводе датчика давления воды короткое замыкание в 5 В или внутренняя ошибка в датчике давления воды
F.85	Замерз накопитель настенного электрического котла	Прибор автоматически отключается, если датчик температуры подающей линии (NTC) показывает температуру ниже 3 °C и автоматически включается, если температура превысила 4 °C
F.86	Замерзание внешнего водонагревателя	Прибор автоматически отключается, если температура во внешнем водонагревателе опускается ниже 3 °C, и автоматически включается, если температура превысила 4 °C. Ошибка не отображается, если водонагреватель не эксплуатируется (-)

Табл. 9.1 Коды ошибок

9.3 Поиск ошибок

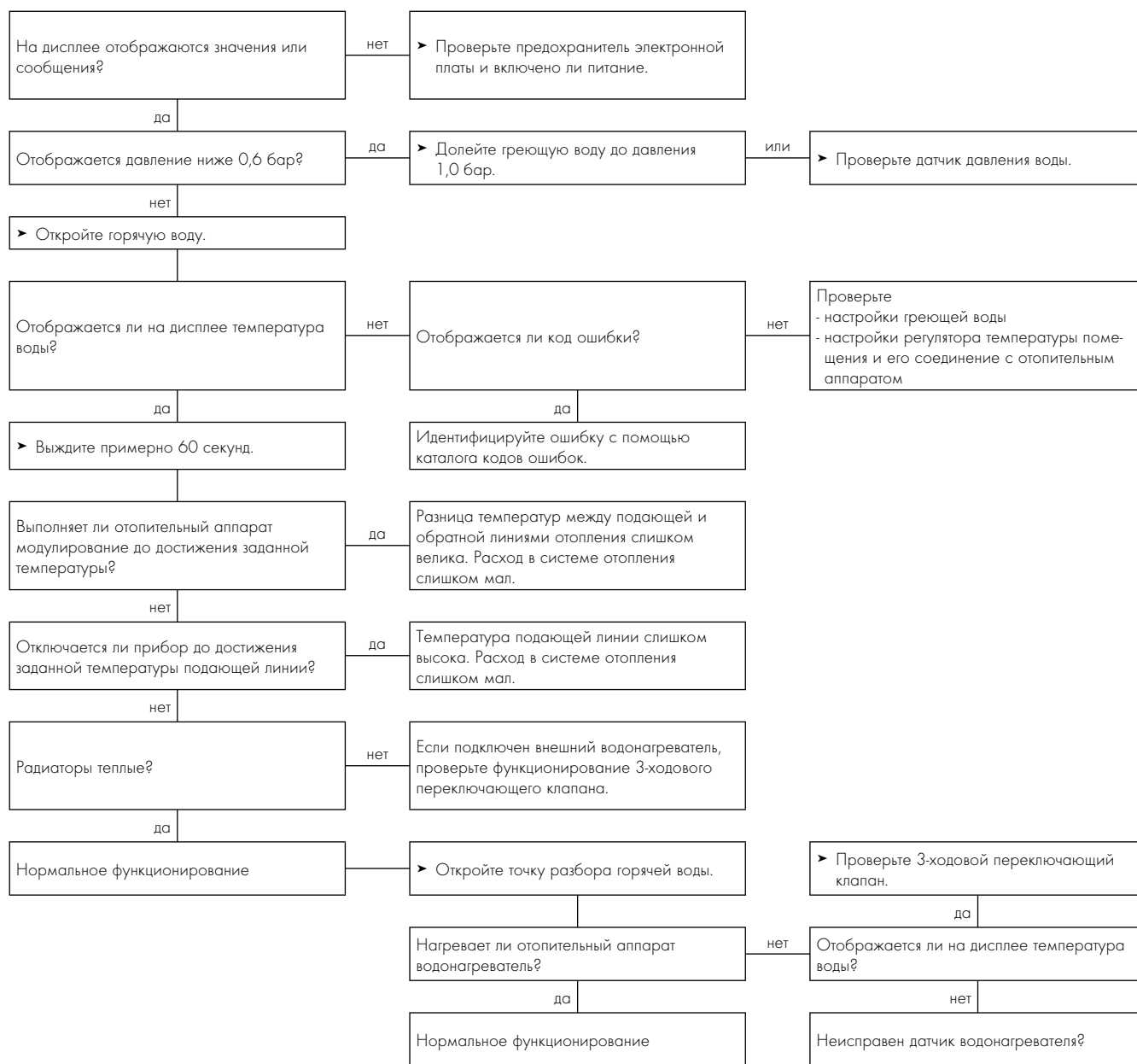


Рис. 9.1 Поиск ошибок

9.4 Вызов и изменение кодов ошибок

В режиме диагностики Вы можете изменять определенные параметры или вызывать дополнительную информацию. Способ вызова режима диагностики описан в главе 7.1.

Код	Значение	Индикационные/настраиваемые значения	Заводская настройка	Настройка, определяемая характеристиками системы
d.0	Частичная нагрузка отопления VE 6 VE 9 VE 12 VE 14 VE 18 VE 21 VE 24 VE 28	1-6 1-9 2-12 2-14 2-18 2-21 2-24 2-28	6 9 12 14 18 21 24 28	
d.1	Время выбега насоса в режиме отопления (запускается после завершения запроса на подачу тепла)	2-60 мин или PE (постоянно)	10 мин	
d.4	Измеренное значение датчика водонагревателя (только при наличии опционального внешнего водонагревателя)	Индикация в °C	-	
d.5	Заданное значение температуры подающей линии в зависимости от текущих условий эксплуатации	в °C, не более установленного в d.71 значения, ограниченное, при необходимости, кривой отопления и регулятором температуры помещения, если этот регулятор подсоединен	-	
d.7	Заданное значение температуры в водонагревателе (только для опционального внешнего водонагревателя)	-, 35-65 °C, (70 °C)	60 °C	
d.10	2-ступенчатый отопительный насос	0 = насос не работает 1 = 1-я ступень работы насоса (высокая частота вращения) 2 = 2-я ступень работы насоса (низкая частота вращения)	-	
d.16	Запрос на отопление с регулятора температуры помещения, если он подключен	0 = отсутствие запроса на отопление, или регулятор температуры помещения не подключен 1 = запрос на отопление	-	
d.19	Режимы работы 2-ступенчатого отопительного насоса	0 = всегда 1-я ступень (высокая частота вращения) 1 = режим подачи горячей воды, режим отопления и выбег в режиме подачи горячей воды 1-й ступени, выбег в режиме отопления 2-й ступени 2 = режим подачи горячей воды и выбег в режиме подачи горячей воды 1-й ступени, режим отопления и выбег в режиме отопления 2-й ступени 3 = всегда 2-я ступень (низкая частота вращения)	1	
d.20	Макс. значение температуры горячей воды (только при наличии опционального внешнего водонагревателя)	от 35 до 70 °C	65 °C	
d.22	Запрос горячей воды (только при наличии опционального внешнего водонагревателя)	0 = выкл 1 = вкл	-	
d.26	Переключение 3-ходового переключающего клапана при работе с опциональным внешним водонагревателем или без него	0 = использование в качестве 3-ходового переключающего клапана 1 = использование в качестве индикатора неисправностей отопительного аппарата (датчик NTC водонагревателя не должен быть подключен)	0	
d.31	Заданное значение температуры подающей линии	-, 25-80 °C (85 °C)	80 °C	
d.35	Положение клапана переключения по приоритету	0 = отопление; 2 = горячая вода; нагрев водонагревателя 1 = среднее положение (неопределенное)	-	
d.40	Температура подающей линии	Фактическое значение в °C	-	
d.43	Кривая отопления	от E- до E9 (→ Глава 7.25)	E-	
d.45	Перенос кривой отопления	от P- до P9 (→ Глава 7.26)	P-	
d.46	Предел отключения наружной температуры: предельная температура отключения режима отопления (летняя функция, только при наличии подключенного датчика наружной температуры)	от 15 до 25 °C	22	

Табл. 9.2 Коды диагностики (продолжение на следующей странице)

Код	Значение	Индикационные/настраиваемые значения	Заводская настройка	Настройка, определяемая характеристиками системы
d.47	Наружная температура (только при наличии опционального датчика наружной температуры)	Фактическое значение в °C	-	
d.50	Функция защиты отопительной системы от замерзания	0 = вкл 1 = выкл	0	
d.66	Мощность на нагрев	0 = плавное изменение мощности 1 = симметричное включение/отключение отопительных устройств	0	
d.68	Разгрузочное реле	0 = без разгрузки 1 = разгрузка фазы L1 2 = разгрузка фазы L2 3 = разгрузка фазы L3 4 = разгрузка всех фаз	0	
d.69	Снижение мощности для разгрузочного реле	в зависимости от d.68 и мощности отопления (d.00) d.68 (1, 2 или 3): от 0 до макс. мощности отопления/3 d.68 (4): от 0 до макс. мощности отопления (→ глава 7.24)	0	
d.71	Расчетное значение макс. температуры подающей линии отопления	от 25 до 85 °C	80 °C	
d.72	Время выбега насоса для режима работы водонагревателя	1 - 10 мин	1	
d.78	Превышение температуры воды в водонагревателе при нагреве (только при наличии опционального внешнего водонагревателя)	от 5 до 50 °C	50	
d.80	Время подпитки в режиме отопления	Отображение времени работы в часах	-	
d.81	Время подпитки в режиме подачи горячей воды (только при наличии опционального внешнего водонагревателя)	Отображение времени работы в часах	-	
d.82	Количество циклов отопления в режиме отопления		-	
d.83	Количество циклов отопления в режиме подачи горячей воды (только при наличии опционального внешнего водонагревателя)		-	
d.86	Средняя длительность включения каждого реле	x 100	-	
d.87	Средняя длительность нагрева каждого ТЭНа	отображение в часах	-	
d.93	Вариант прибора	1 = 6 K 2 = 9 K 3 = 12 K 4 = 14 K 5 = 18 K 6 = 21 K 7 = 24 K 8 = 28 K	-	
d.96	Заводские настройки	1 = Возврат заводских настроек	-	

Табл. 9.2 Коды диагностики (продолжение)

10 Замена конструктивных узлов

Работы, указанные далее в этой главе, должны выполняться только квалифицированным специалистом.

- Для ремонтных работ используйте только оригинальные запасные части.
- Убедитесь в правильном монтаже детали, а также в соблюдении их первоначального положения и направления.

10.1 Указания по технике безопасности

Для своей собственной безопасности и во избежание повреждений прибора при каждой замене конструктивных узлов соблюдайте следующие указания по технике безопасности.

- Выключите прибор.



Опасно!

Опасность для жизни вследствие поражения электрическим током на токоведущих зажимах!

На клеммах питания прибора имеется электрическое напряжение даже при выключенном главном выключателе.

- Отсоедините прибор от электросети, вытащив сетевой штекер или отключив напряжение с помощью разъединительного устройства с раствором контактов не менее 3 мм (например, предохранителей или силовых выключателей).



Опасно!

Опасность ожога горячими компонентами!

Существует риск получения ожогов при контакте со всеми теплопроводящими узлами.

- Выполняйте работы на этих узлах только после их охлаждения.

- Закройте сервисные краны в подающей и обратной линиях отопления.
- Закройте сервисный кран в подводящей линии холодной воды.
- Слейте воду из прибора, если Вы хотите заменить его теплопроводящие узлы!
- Следите за тем, чтобы на токоведущие детали не попадали водяные брызги!
- Используйте только новые уплотнения и кольца круглого сечения!
- По завершении работ проверьте герметичность всех теплопроводов и соединений.
- После окончания работ проведите эксплуатационную проверку.

10.2 Замена насоса

- Отсоедините прибор от электросети.
- Дайте воде в приборе охладиться до примерно 40 °С.
- Закройте сервисные краны в подающей и обратной линиях отопления.
- Опорожните прибор.

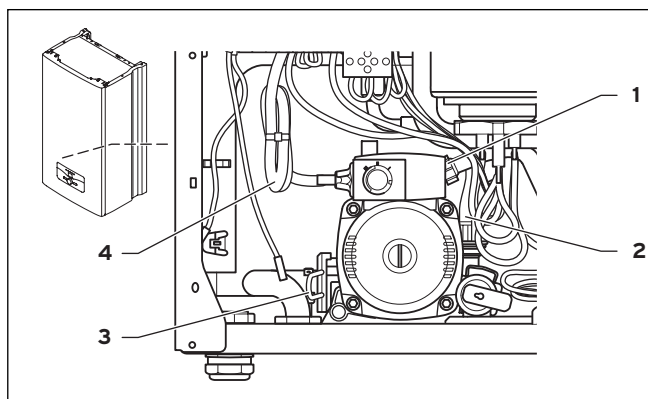


Рис. 10.1 Демонтаж отопительного насоса

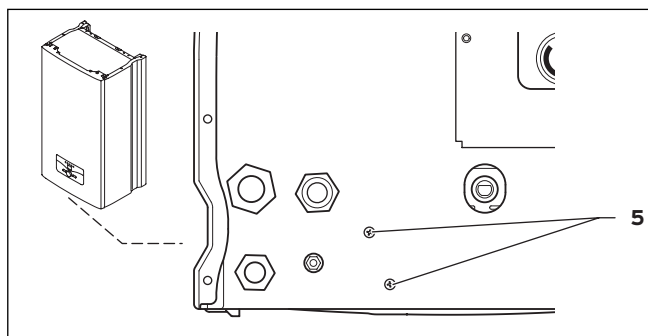


Рис. 10.2 Крепежные винты на нижней стороне прибора

- Отсоедините соединительный кабель (4) насоса от электронной платы.
- Открутите обратный трубопровод (1), ведущий к теплообменнику.
- Открутите трубопровод (2), ведущий к расширительному баку.
- Снимите предохраняющую дугу (3).
- Открутите крепежные винты (5) насоса на нижней стороне прибора.
- Осторожно поверните насос по часовой стрелке, чтобы извлечь его из прибора.
- При монтаже нового насоса используйте новые уплотнители, установите кольца круглого сечения с водной смазкой.
- Проверьте герметичность всех водонесущих соединений и прочную посадку всех штекерных соединений.

Перед вводом прибора в эксплуатацию рекомендуется проверить функционирование насоса:

- Снимите крышку быстродействующего воздухоотводчика.
- Открутите крышку вала насоса.
- Проверните вал насоса отверткой. Если при этом Вы ощущаете заметное сопротивление, необходимо снять двигатель насоса.

- Очистите ротор и корпус.
- Снова установите двигатель.
- Прикрутите крышку быстродействующего воздухоотводчика.



Если после осмотра/технического обслуживания произошла блокировка насоса, это не является гарантийным случаем.

10.3 Замена теплообменника

- Отсоедините прибор от электросети.
- Дайте воде в системе отопления и в приборе охладиться до примерно 40 °С.
- Закройте сервисные краны в подающей и обратной линиях отопления.
- Закройте сервисный кран в подводящей линии холодной воды.
- Опорожните прибор.
- Дополнительно к передней и боковой обшивке снимите также верхнюю обшивку прибора.

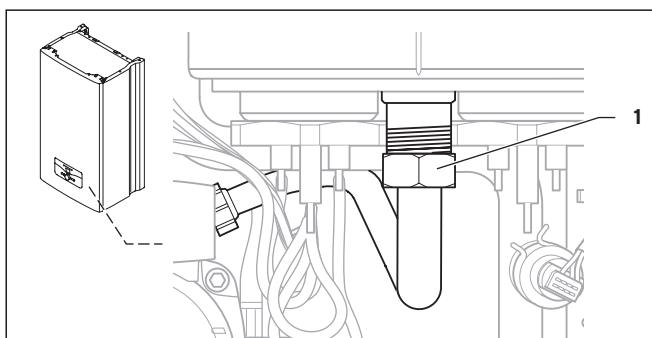


Рис. 10.3 Крепежный винт обратной линии отопления

- Отсоедините кабели ТЭНов от электронной платы и клеммной панели э/сети (N, синий).
- Отсоедините заземление.
- Отсоедините обратную линию (1) от дна теплообменника.

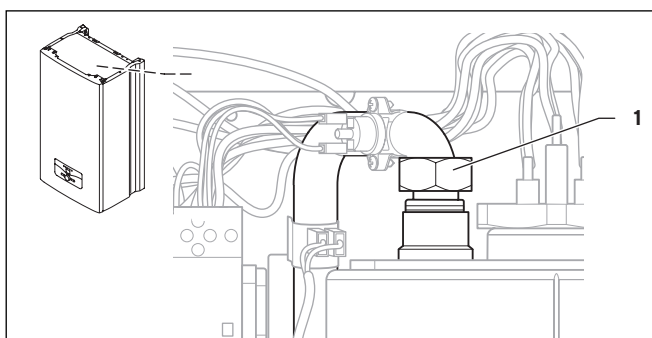


Рис. 10.4 Крепежный винт подающей линии отопления

- Отсоедините подающую линию (1) от верхней стороны теплообменника.

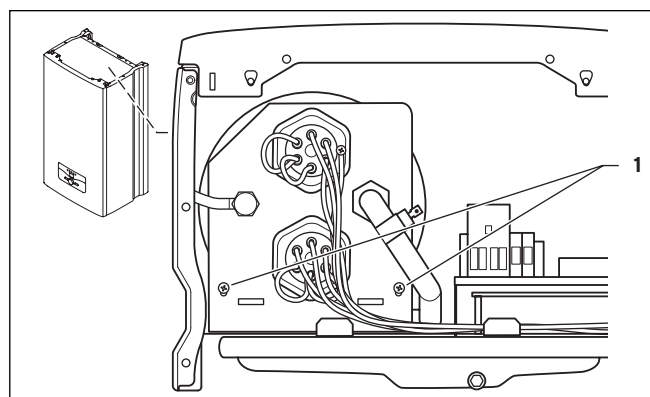


Рис. 10.5 Крепежные винты на верхней стороне

- Открутите оба винта на верхней стороне теплообменника.
- Извлеките теплообменник в сборе из прибора вверх.



Ремонт засоренного теплообменника не является гарантийным случаем.

10.4 Замена ТЭНа

- Отсоедините прибор от электросети.
- Дайте воде в системе отопления и в приборе охладиться до примерно 40 °С.
- Закройте сервисные краны в подающей и обратной линиях отопления.
- Закройте сервисный кран в подводящей линии холодной воды.
- Опорожните прибор.
- Снимите, в зависимости от подлежащего замене ТЭНа, соответствующие части обшивки прибора.

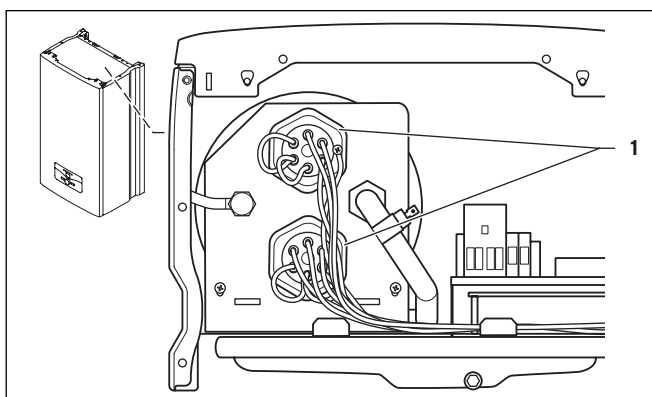


Рис. 10.6 Демонтаж ТЭНа

- Отсоедините кабели ТЭНов (1) от электронной платы и клеммной панели э/сети (N, синий).
- Отсоедините заземление.
- При помощи подходящего рожкового ключа выкрутите ТЭН из теплообменника против часовой стрелки.
- После монтажа нового ТЭНа проверьте герметичность всех водонесущих соединений и прочную посадку всех штекерных соединений.



Ремонт засоренного ТЭНа не является гарантийным случаем.

10.5 Замена предохранительного клапана

- Отсоедините прибор от электросети.
- Дайте воде в приборе охладиться до примерно 40 °С.
- Закройте сервисные краны в подающей и обратной линиях отопления.
- Закройте сервисный кран в подводящей линии холодной воды.
- Опорожните прибор.

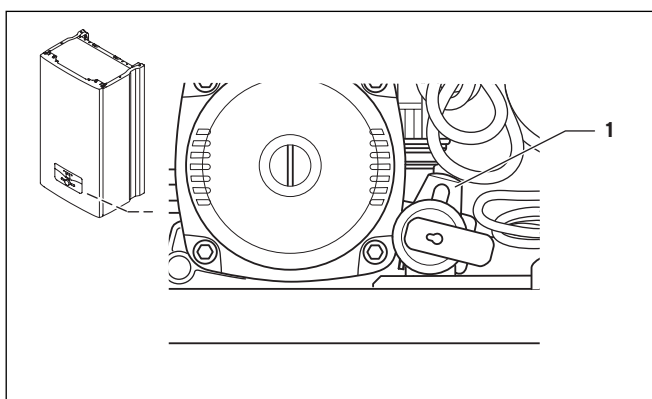


Рис. 10.7 Демонтаж предохранительного клапана

- Снимите предохранительную дугу (1) и извлеките предохранительный клапан из прибора.
- После монтажа проверьте прочную посадку и герметичность нового предохранительного клапана.

10.6 Замена датчика давления воды

- Дайте воде в системе отопления и в приборе охладиться до примерно 40 °С.
- Выключите главный выключатель прибора.
- Отсоедините прибор от электросети.
- Закройте сервисные краны в подающей и обратной линиях отопления.
- Закройте сервисный кран в подводящей линии холодной воды.
- Опорожните прибор.

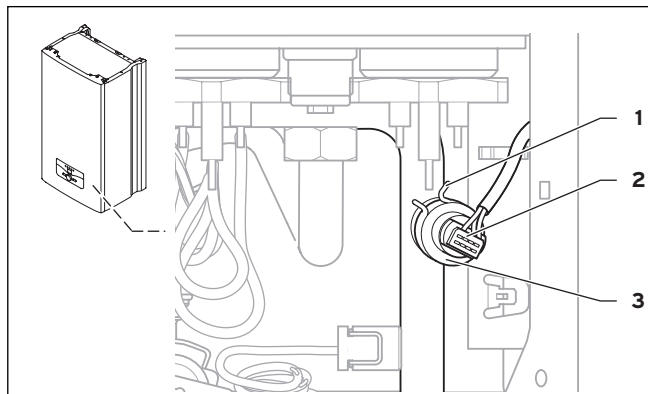


Рис. 10.8 Демонтаж датчика давления

- Отсоедините штекерное соединение (2).
- Открутите отверткой предохранительную клемму (1).
- Снимите датчик давления (3).
- После монтажа нового датчика давления проверьте прочную посадку предохранительной клеммы и штекерного соединения.
- Проверьте герметичность датчика давления.

10.7 Замена датчика температуры NTC и теплового предохранителя

- Отсоедините прибор от электросети.
- Дайте воде в системе отопления и в приборе охладиться до примерно 40 °С.

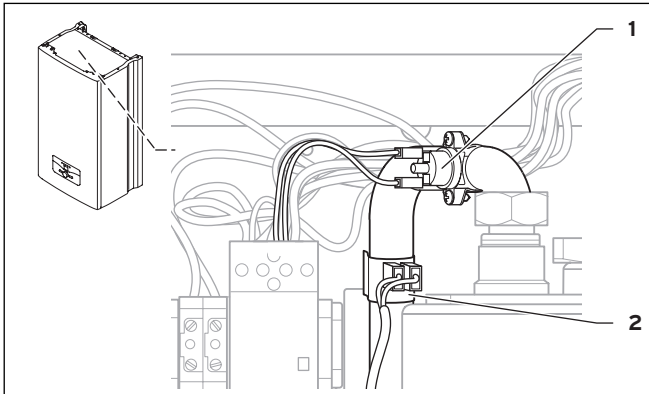


Рис. 10.9 Датчик температуры NTC и тепловой предохранитель

Тепловой предохранитель (1)

- Открутите оба винта крепления теплового предохранителя.
- Извлеките тепловой предохранитель в сборе с креплением.
- Отсоедините оба штекерных соединения.
- После монтажа нового теплового предохранителя проверьте прочную посадку крепления и штекерного соединения.

Температурный датчик NTC (2)

- Извлеките температурный датчик в сборе с держателем.
- Отсоедините оба штекерных соединения.
- После монтажа нового температурного датчика проверьте прочную посадку крепления и штекерного соединения.

10.8 Замена расширительного бака

- Отсоедините прибор от электросети.
- Дайте воде в системе отопления и в приборе охладиться до примерно 40 °С.
- Закройте сервисные краны в подающей и обратной линиях отопления.
- Закройте сервисный кран в подводящей линии холодной воды.
- Опорожните прибор.

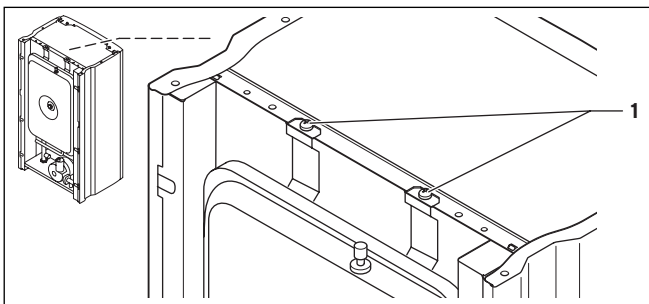


Рис. 10.10 Крепежные винты крепежного щитка

- Открутите оба винта (1) крепежного щитка на верхней стороне прибора.

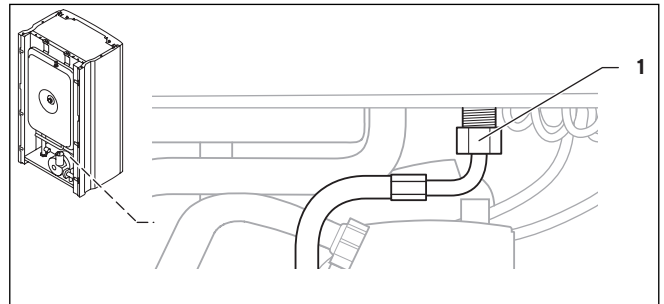


Рис. 10.11 Крепление патрубка для воды

- Открутите патрубок для воды (1) на нижней стороне расширительного бака.
- Извлеките расширительный бак из прибора вверх.
- При монтаже всегда используйте новые уплотнители.

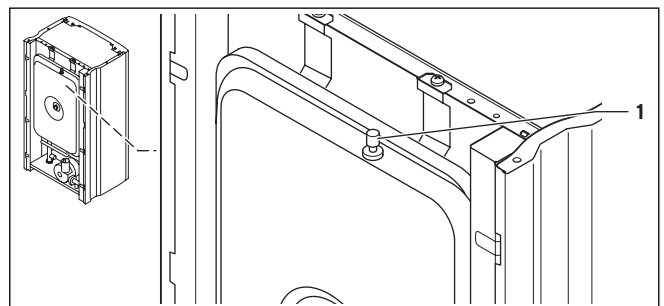


Рис. 10.12 Контрольный штуцер

- Перед заполнением системы отопления измерьте давление на входе расширительного бака при безнапорном приборе на контрольном штуцере (1) расширительного бака. Давление на входе должно быть на 0,2 бар выше статической высоты системы отопления.
- Заполните и обезвоздушьте систему отопления. При этом давление воды должно быть на 0,2–0,3 бар выше давления на входе расширительного бака. Давление воды Вы можете определить по манометру при холодной установке.
- После заполнения расширительного бака проверьте герметичность патрубка для воды.

11 Сервисная служба и гарантия

11.1 Гарантия завода-изготовителя. Россия.

Вам, как владельцу аппарата, в соответствии с действующим законодательством может быть предоставлена гарантия изготовителя. Обращаем Ваше внимание на то, что гарантия предприятия-изготовителя действует только в случае, если монтаж и ввод в эксплуатацию, а также дальнейшее обслуживание аппарата были произведены аттестованным фирмой Vaillant специалистом специализированной организации. При этом наличие аттестата Vaillant не исключает необходимости аттестации персонала этой организации в соответствии с действующими на территории Российской Федерации законодательными и нормативными актами касательно сферы деятельности данной организации.

Выполнение гарантийных обязательств, предусмотренных действующим законодательством той местности, где был приобретён аппарат производства фирмы Vaillant, осуществляет организация-продавец Вашего аппарата или связанная с ней договором организация, уполномоченная по договору с фирмой Vaillant выполнять гарантийный и негарантийный ремонт оборудования фирмы Vaillant. Ремонт может также выполнять организация, являющаяся авторизованным сервисным центром. По договору с фирмой Vaillant эта организация в течение гарантийного срока бесплатно устранит все выявленные ей недостатки, возникшие по вине завода-изготовителя. Конкретные условия гарантии и длительность гарантийного срока устанавливаются и документально фиксируются при продаже и вводе в эксплуатацию аппарата. Обратите внимание на необходимость заполнения раздела „Сведения о продаже“ с серийным номером аппарата, отметками о продаже на стр.2 паспорта изделия.

Гарантия завода-изготовителя не распространяется на изделия, неисправности которых вызваны транспортными повреждениями, нарушением правил транспортировки и хранения, загрязнениями любого рода, замерзанием воды, использованием незамерзающих теплоносителей, неквалифицированным монтажом и/или вводом в эксплуатацию, несоблюдением инструкций по монтажу и эксплуатации оборудования и принадлежностей к нему и прочими не зависящими от изготовителя причинами, а также на работы по монтажу и обслуживанию аппарата.

Фирма Vaillant гарантирует возможность приобретения любых запасных частей к данному изделию в течение минимум 10 лет после снятия его с производства.

Установленный срок службы исчисляется с момента ввода в эксплуатацию и указан в прилагаемой к конкретному изделию документации. На аппараты типа VK, VKK, VKO, GP 210, VU, VUW, VSC, VIH, VDH, VPS, VPA, VRC и принадлежности к ним завод-изготовитель устанавливает срок гарантии 2 года с момента ввода в эксплуатацию, но не более 2,5 лет с момента продажи конечному потребителю. На аппараты типа MAG, VGH, VER, VES, VEH/VEN, VEK, VED – 1 год с момента ввода в эксплуатацию, но не более 1,5 лет с момента продажи конечному потребителю.

Гарантия на запасные части составляет 6 месяцев с момента розничной продажи при условии установки запасных частей аттестованным фирмой Vaillant специалистом.

При частичном или полном отсутствии сведений о продаже и/или вводе в эксплуатацию, подтверждённых документально, гарантийный срок исчисляется с даты изготовления аппарата.

Серийный номер изделия содержит сведения о дате выпуска: цифры 3 и 4 – год изготовления, цифры 5 и 6 – неделя года изготовления.

Организация, являющаяся авторизованным сервисным центром Vaillant, имеет право отказать конечному потребителю в гарантийном ремонте оборудования, ввод в эксплуатацию которого выполнен третьей стороной, если специалистом этой организации будут обнаружены указанные выше причины, исключающие гарантию завода-изготовителя..

11.2 Гарантийное и сервисное обслуживание

Актуальную информацию по организациям, осуществляющим гарантийное и сервисное обслуживание продукции Vaillant, Вы можете получить по телефону „горячей линии“ и по телефону представительства фирмы Vaillant, указанным на обратной стороне обложки инструкции. Смотрите также информацию на Интернет-сайте.

12 Вторичное использование и утилизация

Как настенный электрический котел, так и транспортировочная упаковка состоят большей частью из материалов, которые можно подвергнуть вторичной переработке.

Прибор

Настенный электрический котел, а также принадлежности не относятся к бытовому мусору. Проследите за тем, чтобы старый прибор и, при необходимости, имеющиеся принадлежности были утилизированы надлежащим образом.

Упаковка

Утилизацию транспортировочной упаковки производит специализированное предприятие, производившее монтаж.



Строго соблюдайте действующие в Вашей стране предписания.

13 Технические характеристики

	Единица измерения	VE 6	VE 9	VE 12	VE 14	VE 18	VE 21	VE 24	VE 28
Напряжение	В	3 x 230/400, N, PE, 50 Гц							
Макс. сила тока (28 кВ)	А	3 x 9,5	3 x 14	3 x 18,5	3 x 23	3 x 27,5	3 x 32	3 x 36,5	3 x 43
Мощность	кВт	6	9	12	14	18	21	24	28
Количество ТЭНов	кВт	2 x 3	3 + 6	2 x 6	2 x 7	3 x 6	3 x 7	4 x 6	4 x 7
Номинальная сила тока при отключении, вызванном предохранительным устройством	А	10	16	20	25	32	40	40	50
Поперечное сечение провода	мм ²	1,5	1,5	2,5	2,5	4	4	6	10
Ёмкость расширительного бака	л	10							
Мин. рабочее давление	кПа	80							
Макс. рабочее давление	кПа	300							
Класс электрической защиты		IP 40							
Подающая/отводящая линии	дюйм	G 3/4"							
КПД	%	99							
Макс. рабочая температура	°С	85							
Макс. избыточное давление насоса	кПа	50							
Рекомендуемое рабочее давление	кПа	100 - 200							
Размеры прибора (В x Ш x Г)	мм	740 x 410 x 310							
Масса (не заполненный)	кг	32,6	32,9	33,1	33,3	34,6	34,9	35,1	35,4

Табл. 13.1 Технические характеристики

Представительства Vaillant GmbH в России

123423 Москва ■ ул. Народного Ополчения, дом 34

Тел.: (495) 788 45 44 ■ Факс: (495) 788 45 65

Сервисная служба: 8 800 333 45 44 (для жителей Москвы и МО)

197022 Санкт-Петербург ■ наб. реки Карповки, д. 7

Тел.: (812) 703 00 28 ■ Факс: (812) 703 00 29

410004 Саратов ■ ул. Чернышевского, д. 60/62А, офис 702

Тел./факс: (8452) 29 31 96 / 29 47 43 ■ Моб. тел.: +7 (937) 264 89 99

344064 Ростов-на-Дону ■ ул. Вавилова, д. 62 в, 5 эт, оф. 508-509

Тел./Факс +7 (863) 218 13 01, 300-78-17, 300-78-19

620100 Екатеринбург ■ Восточная, 45

Тел.: (343) 382 08 38 ■ Моб. тел.: +7 (982) 602 40 04

Техническая поддержка (495) 921 45 44 (круглосуточно)

info@vaillant.ru ■ www.vaillant.ru

Vaillant GmbH - Predstavništvo u RH

Planinska 11 ■ 10000 Zagreb ■ Hrvatska ■ tel.: 01/61 88 670, 61 88 671, 60 64 380

tehnički odjel: 61 88 673 ■ fax: 01/61 88 669 ■ www.vaillant.hr ■ info@vaillant.hr