

СИСТЕМА УДАЛЕННОГО УПРАВЛЕНИЯ
КОТЛАМИ BAXI и De Dietrich



BAXI CONNECT+

ПАСПОРТ ИЗДЕЛИЯ

Паспорт изделия

Уважаемые пользователи!

Вы приобрели технически сложное устройство для автоматизации котельной вашего дома с широкими функциональными возможностями. Грамотная реализация алгоритмов работы устройства потребует от Вас специальных знаний о системе отопления, также опыта монтажа низковольтного оборудования и настройки программируемых контроллеров.

Используйте **“Мастер установки”** для удобной и интуитивной настройки Контроллера.

Если на определенном этапе настройки Вы поймете, что Вашей квалификации недостаточно, пожалуйста, обратитесь за помощью к сертифицированным специалистам. Список наших партнеров с указанием контактов размещен на сайте www.baxi.ru

Желаем успеха в реализации Ваших идей!

1. Назначение устройства

BAXI CONNECT+, далее в тексте Контроллер, представляет собой программируемый контроллер, предназначенный для автоматизации и управления функциями котла и системы отопления.

Дистанционный контроль осуществляется через веб-сервис и приложение для мобильных устройств с использованием передачи данных по каналам связи GSM и Wi-Fi.

2. Функциональные возможности

- контроль состояния и управление одним или двумя (основным и резервным) котлами отопления, в том числе с использованием погодозависимого алгоритма управления;
- контроль состояния проводных и радиоканальных датчиков различного назначения;
- управление любым электрическим прибором (для конфигурации системы отопления с одним котлом);
- оповещение пользователя об авариях, критических ситуациях и отклонении параметров работы системы отопления и контролируемых датчиков от заданных значений;
- ручной сброс ошибок и аварий котла, управляемого по цифровой шине OpenTherm.

3. Технические характеристики

Напряжение питания

Основное питание: внешний источник стабилизированного питания напряжением 11 - 28 В постоянного тока.

Резервное питание: встроенный аккумулятор LIR 14500, Напряжение 3,7 В, Емкость 800 мА*ч.

Примечание: Резервный аккумулятор поддерживает работу внутренней схемы Контроллера (процессора, модемов GSM и Wi-Fi), встроенного адаптера цифровой шины OpenTherm и проводных цифровых датчиков температуры.

При пропадании основного питания и переходе на резервное, контроллер отправляет сообщение пользователю по GSM-связи и формирует событие в веб-интерфейсе и мобильном приложении.

Потребляемая мощность: не более 6 Вт.

Каналы связи:

GSM: частотный диапазон 850, 900, 1800, 1900 МГц, поддержка 2G, канал передачи данных — GPRS;

Wi-Fi: частотный диапазон 2,4 ГГц, 802.11 b/g/n.

Поддерживаемые интерфейсы и радиочастоты:

- **OpenTherm:** протокол цифровой шины управляемого котла. Поддерживается контроллером через встроенный адаптер. Допускается подключение штатной выносной панели Comfort;
- **1-Wire:** интерфейс подключения проводных цифровых датчиков температуры DS18S20 или DS18B20 и ключей Touch Memory. Общее число подключаемых датчиков температуры не более 15 шт;
- **K-Line:** интерфейс обмен данными с оригинальными цифровыми устройствами: радиомодуль 868 МГц, выносная панель управления. Одновременное подключение нескольких цифровых устройств допускается;
- **RS-485:** интерфейс обмен данными с оригинальными цифровыми устройствами: радиомодуль 868 МГц, выносная панель управления. Одновременное подключение нескольких цифровых устройств допускается;
- **Радиоканал 868 МГц:** Поддерживается контроллером через внешние радиомодули (модель МЛ-590), общее количество подключаемых радиомодулей не более 3-х шт., общее количество контролируемых радиодатчиков не более 120 шт. (1 радиомодуль поддерживает до 40 радиодатчиков).

Аналоговый вход - 1 шт.:

- контролируемое входное напряжение 0-30 В;
- дискретность измерения 12 бит;
- погрешность не более 2%;
- подтяжка к цепи плюс 3,3 В через резистор 100 КОм.

Аналоговый вход NTC – 2 шт., предназначен для подключения датчика температуры NTC-10.

Релейный выход - 1 шт., по умолчанию предназначен для управления резервным котлом, не подключен к цепям питания Контроллера (выход типа “сухой контакт”). Допускается назначение настройкой для управления любым электрическим прибором (исполнительным устройством).

Характеристики Релейного выхода:

- коммутируемое напряжение постоянного тока (максимальное) — 30 В, максимальный ток коммутации 3 А;
- коммутируемое напряжение переменного тока (эффективное максимальное) 240 В, максимальный ток коммутации 3 А.

Примечание: Ток указан для резистивной нагрузки. Ресурс реле резко увеличивается при значительном уменьшении мощности нагрузки (уменьшении коммутируемого тока).

RESET - Кнопка аппаратного сброса

Кнопка выполняет несколько функций:

- Одно короткое нажатие -- **сброс Аварии** (ошибки) котла, управляемого по ЦШ
- Три коротких нажатия -- **сброс настроек WI-FI**
- Пять коротких нажатий -- **перезагрузка Контроллера**
- Одно длинное нажатие (больше 10 сек) -- **сброс прибора к заводским настройкам**

Корпус: пластиковый, с креплением на плоскую поверхность или на DIN рейку.

Габаритные размеры корпуса: (длина x ширина x высота) — 115 x 95 x 35 мм.

Размер упаковки: (длина x ширина x высота) — 185 x 144 x 90 мм.

Вес брутто: 0,3 кг.

Класс защиты по ГОСТ 14254-2015: IP20.

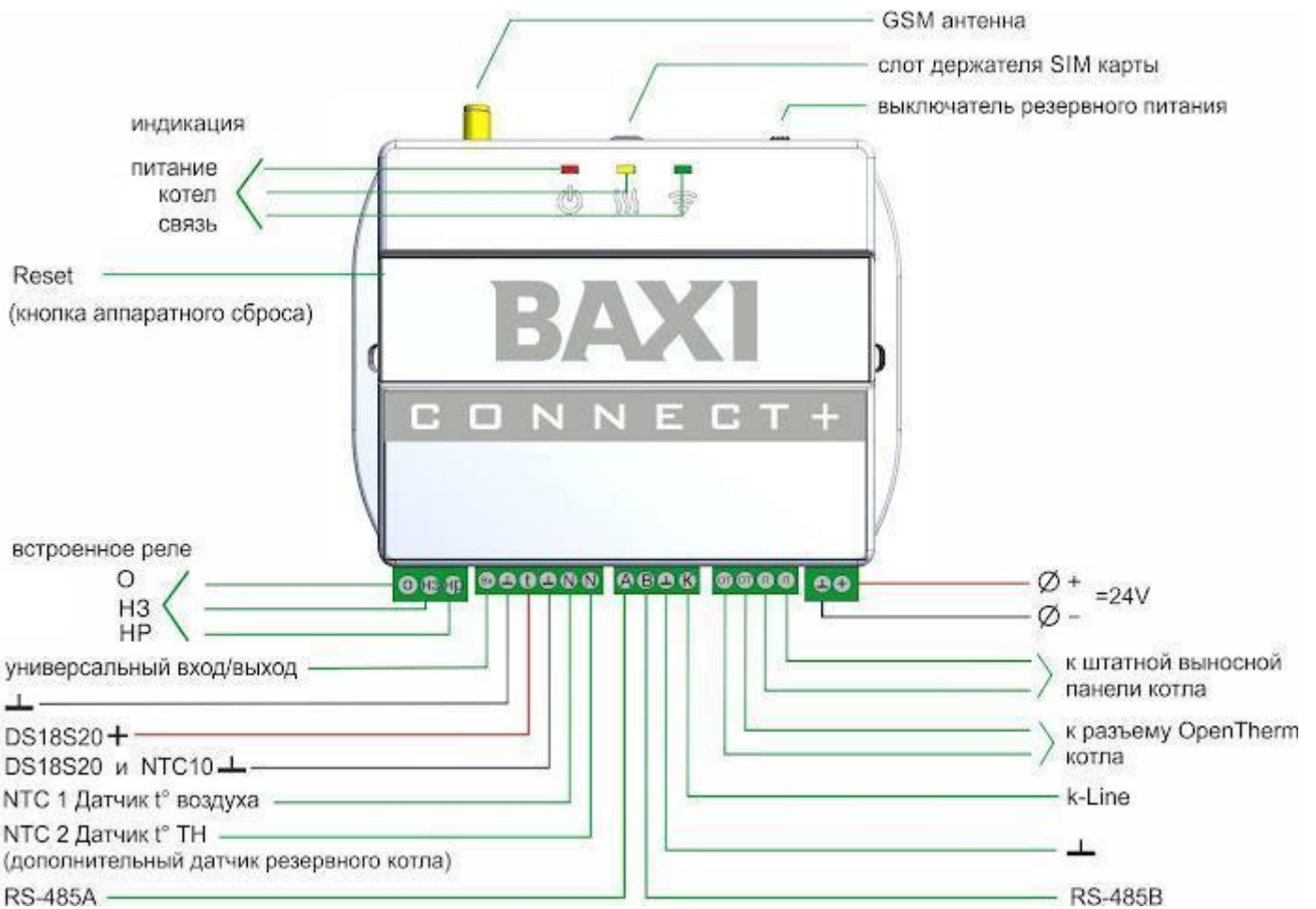
Диапазон рабочих температур: минус 25 °С — плюс 70 °С.

Максимально допустимая относительная влажность: 85 %.

4. Комплект поставки

Наименование	Количество
Контроллер	1 шт.
Блок питания	1 шт.
Антенна GSM диапазона	1 шт.
Датчик температуры NTC-10	1 шт.
Винтовые клеммники, комплект	1 шт.
Клеммник MNU-02 для подключения к интерфейсу OpenTherm	1 шт.
SIM-карта	1 шт.
Регистрационная пластиковая карта	1 шт.
Паспорт изделия	1 шт.

5. Назначение контактов, выключателей и индикаторов



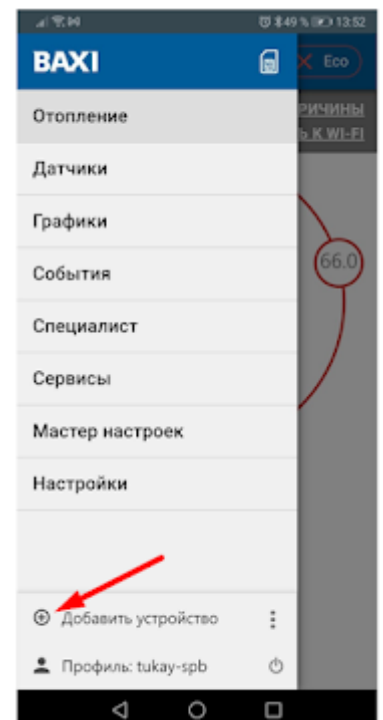
6. Подготовка к первому включению

6.1 Регистрация в онлайн-сервисе

С помощью сканер-кода, указанного на регистрационной карте из комплекта поставки, установите на смартфон мобильное приложение с личным кабинетом для управления Вашим Контроллером. Прибор при этом добавляется автоматически со своим идентификационным серийным номером.

Подтвердите регистрацию, указав e-mail и телефон собственника устройства.

Если у вас уже есть личный кабинет — добавьте в него новое устройство.

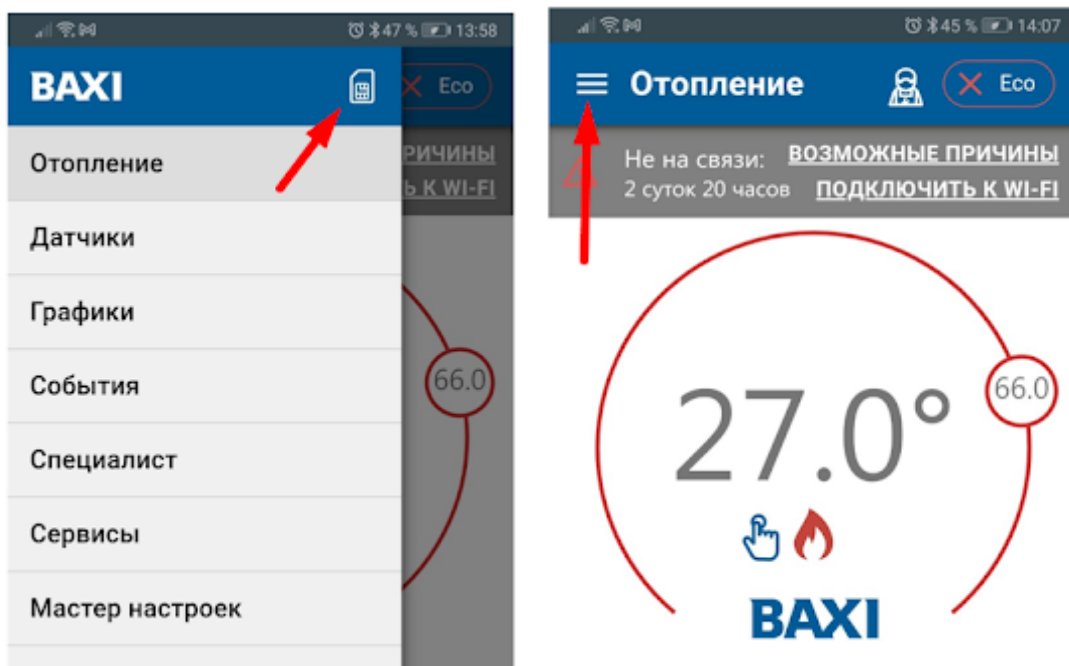


6.2 Установка и активация SIM-карты

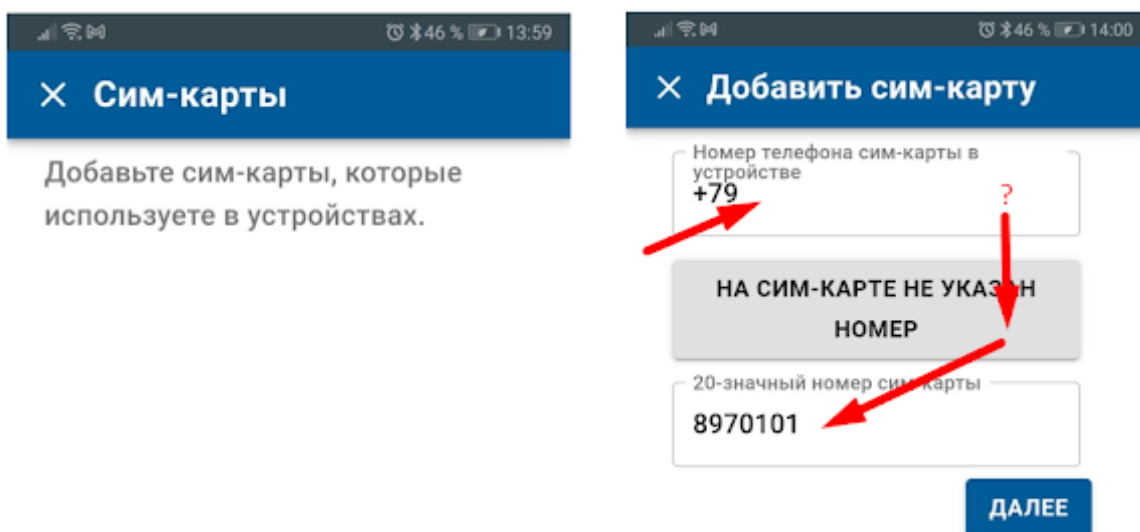
В комплект поставки Контроллера входит SIM-карта МТС. Тип применяемой карты - микро. Вставьте ее в специальный слот до щелчка. Контактная группа Сим-карты должна быть обращена к задней части корпуса Контроллера.

Для активации, SIM-карту необходимо зарегистрировать в Личном кабинете Приложения и оплатить первый месяц обслуживания. Карта зарегистрирована на ООО "ЗОНТ-ОНЛАЙН", занесена в реестр Госуслуг и расчеты за ее использование перед МТС осуществляются через веб-сервис из средств Пользователя.

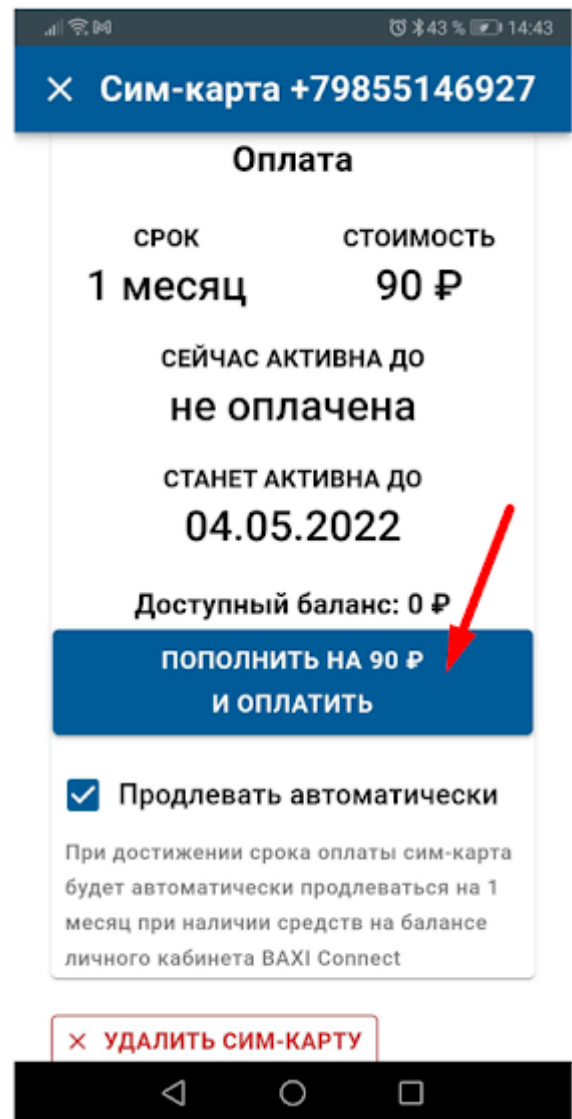
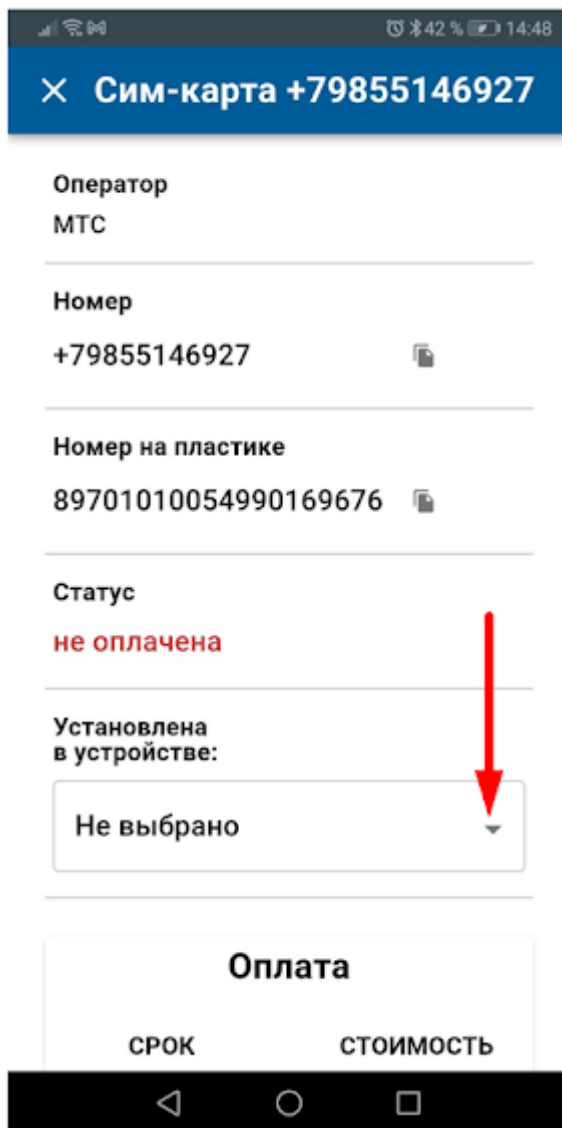
Откройте Настройки приложения и нажмите на значок SIM-карты.



Войдите в режим "Добавить SIM-карту" и укажите телефонный номер SIM-карты. Если телефонный номер не указан, нажмите на серое поле и в предлагаемой строке введите 20-значный номер, указанный на пластиковой карте.



Укажите устройство, где установлена данная SIM-карта и перейдите к оплате:



Вы будете переведены на ресурс платежной системы ЮKASSA, где будет предоставлена возможность оплаты с карты.

Выполните платеж на любую сумму, кратную 90 р.

Если вы хотите отменить автоплатеж, то выключите опцию “Продлевать автоматически”

После поступления денежных средств SIM-карта становится активной.

ВНИМАНИЕ!!! Пополнение баланса SIM-карты возможно только через Личный кабинет приложения.

Далее SIM-карту нужно установить в Контроллер, подключить к нему антенну, разместить ее в зоне уверенного приема сигнала GSM и включить основное питание.

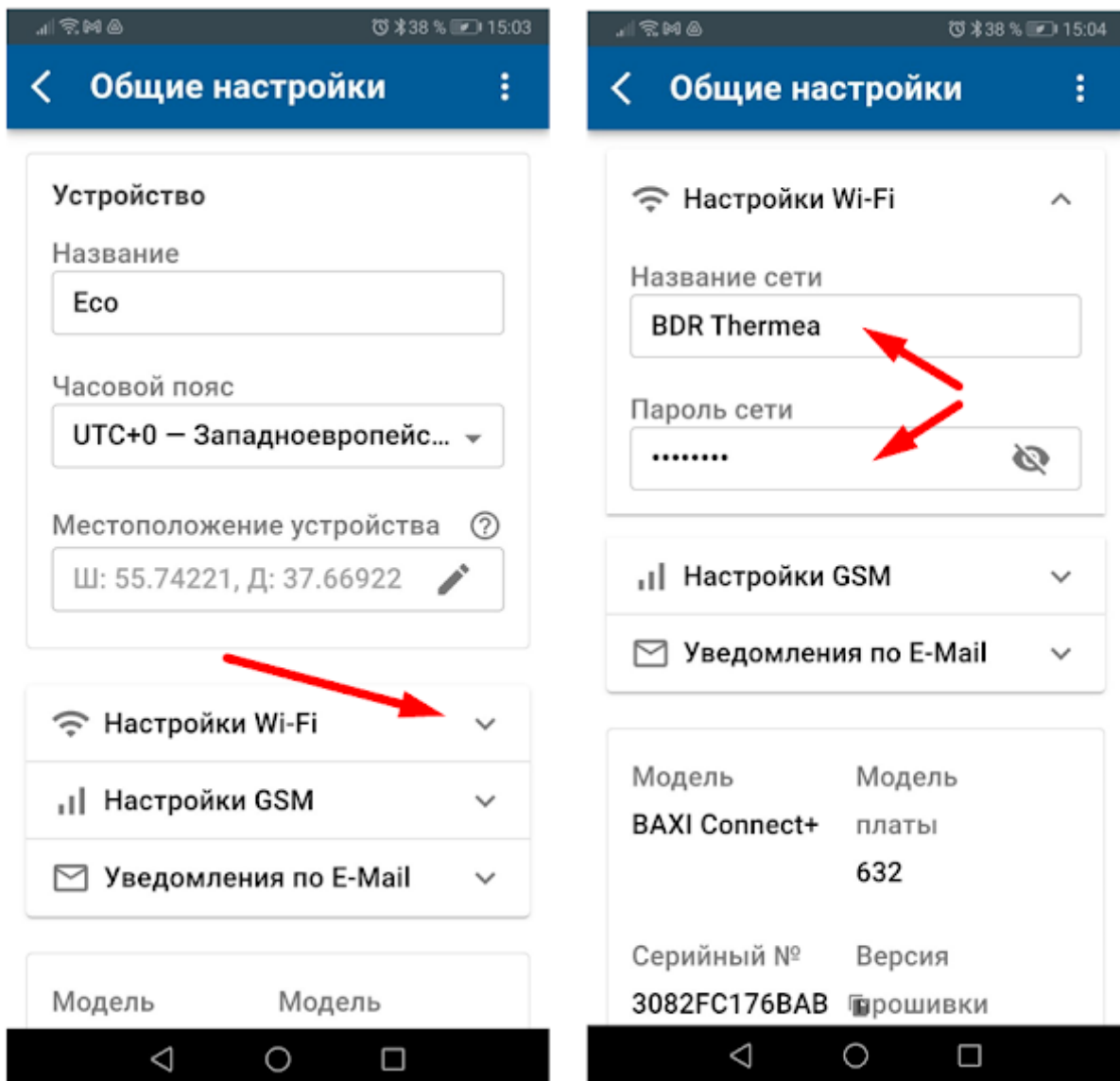
Через несколько минут прибор выйдет на связь.

6.3 Настройка каналов связи с сервером

Связь Контроллера с сервером осуществляется по GSM/GPRS (мобильный интернет) и через сеть Wi-Fi. Основной вид связи - Wi-Fi, GSM/GPRS - резервный, устанавливается автоматически при отсутствии основного.

Подключение к сети Wi-Fi с использованием SIM-карты:

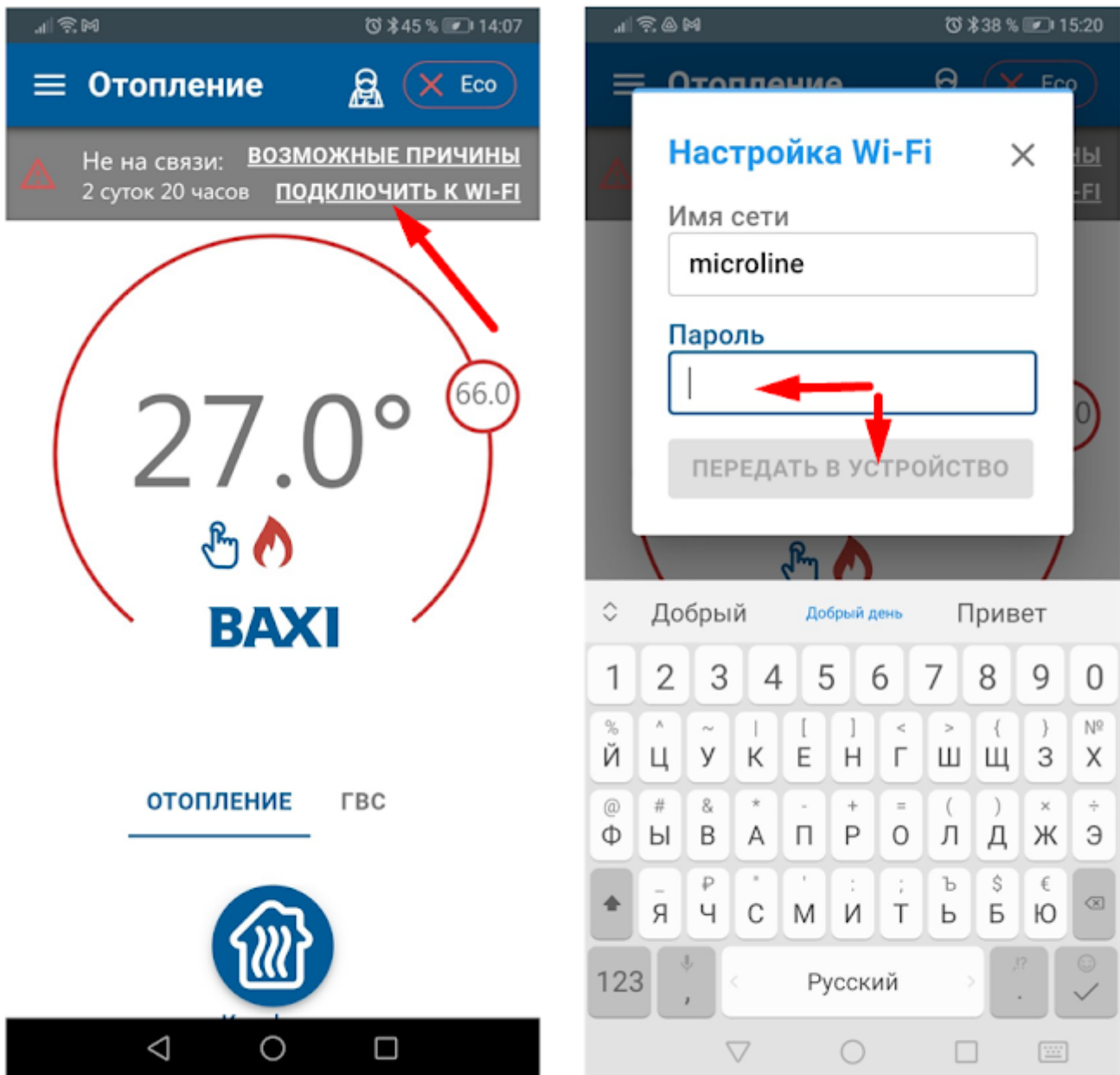
Если в Контроллер установлена SIM-карта и есть связь между ним и сервером, то в Общих настройках нужно указать название и пароль сети Wi-Fi и перезагрузить Контроллер (пять коротких нажатий кнопки RESET).



Автоматический поиск и подключение к сети Wi-Fi:

На смартфоне с установленным приложением включите Wi-Fi связь и подключитесь к домашней сети.

Включите основное питание Контроллера. В течение 2-х минут из мобильного приложения выберите режим поиска доступных сетей Wi-Fi.



Укажите пароль домашней сети и передайте данные в устройство (Контроллер).

Примечание: Автоматический поиск сети Wi-Fi работает только в интервале 2-х минут с момента включения питания контроллера и только на смартфоне, подключенном к той же сети.

Индикация связи Контроллера с сервером:

При установленном подключении зеленый индикатор на корпусе Контроллера постоянно горит с короткими затуханиями. Если этого нет, то необходимо:

- проверить подключение GSM-антенны и, при необходимости, переместить ее в место уверенного приема;
- проверить баланс и активность SIM-карты;
- проверить правильность ввода названия и пароля сети Wi-Fi.

ВНИМАНИЕ!!! Рекомендуется одновременное применение Wi-Fi и GSM подключения к интернету для обеспечения возможности резервирования каналов связи. .

6.4 Монтаж Контроллера

- Подключите GSM антенну к разъему Контроллера. После первого включения проверьте уровень сигнала GSM (в меню Контроллера есть соответствующий параметр, показывающий уровень сигнала). Выберите место установки антенны таким образом, чтобы уровень сигнала был максимальный, и надежно зафиксируйте антенну;
- Подключите датчик температуры из комплекта поставки ко входу NTC1. Показания этого датчика будут использоваться для контроля и управления работой системы отопления по воздуху;
- Подключите основное питание. Будет гореть или мигать красный индикатор.

Примечание: Для включения резервного аккумулятора предусмотрен выключатель резервного питания. Выключатель используется для отключения аккумулятора при хранении, транспортировке и подключении.

- Установите Контроллер в выбранном месте и закрепите провода.

6.5 Подключение Контроллера к котлу

Примечание: Перед тем, как производить подключение Контроллера к котлу, установите его сервисными настройками температуру теплоносителя и температуру ГВС в максимальные значения, а затем выключите котел и приступайте к подключению.

Существуют два варианта подключения Контроллера к котлу отопления, определяющие способ управления им: релейное управление или управление по цифровой шине.

Релейное управление

При релейном управлении используются контакты котла, предназначенные для подключения комнатного термостата и релейный выход контроллера. При таком управлении котел включается с заданной его настройками мощностью или полностью выключается, поддерживая целевую температуру, заданную действующим режимом отопления.

Команда на включение котла соответствует выключенному состоянию реле. При этом замыкается нормально замкнутый контакт и общий контакт. Команда котлу выключиться соответствует включенному состоянию реле. Нормально разомкнутый контакт и общий контакт замыкаются, когда реле включается.

В документации на котел найдите разъем для подключения комнатного термостата. Скорее всего, на нем будет перемычка. Ее нужно удалить.

Чтобы убедиться, что это именно та перемычка, выключите котел, удалите перемычку, включите котел – котел не должен запуститься на нагрев. При возвращении перемычки на место, котел при включении должен запуститься на нагрев.

Управление по цифровой шине

При управлении по цифровой шине используются контакты котла с маркировкой OpenTherm, предназначенные для подключения внешнего устройства управления и выход ОТ Контроллера.

Контроллер, в соответствии с выбранным алгоритмом управления рассчитывает температуру

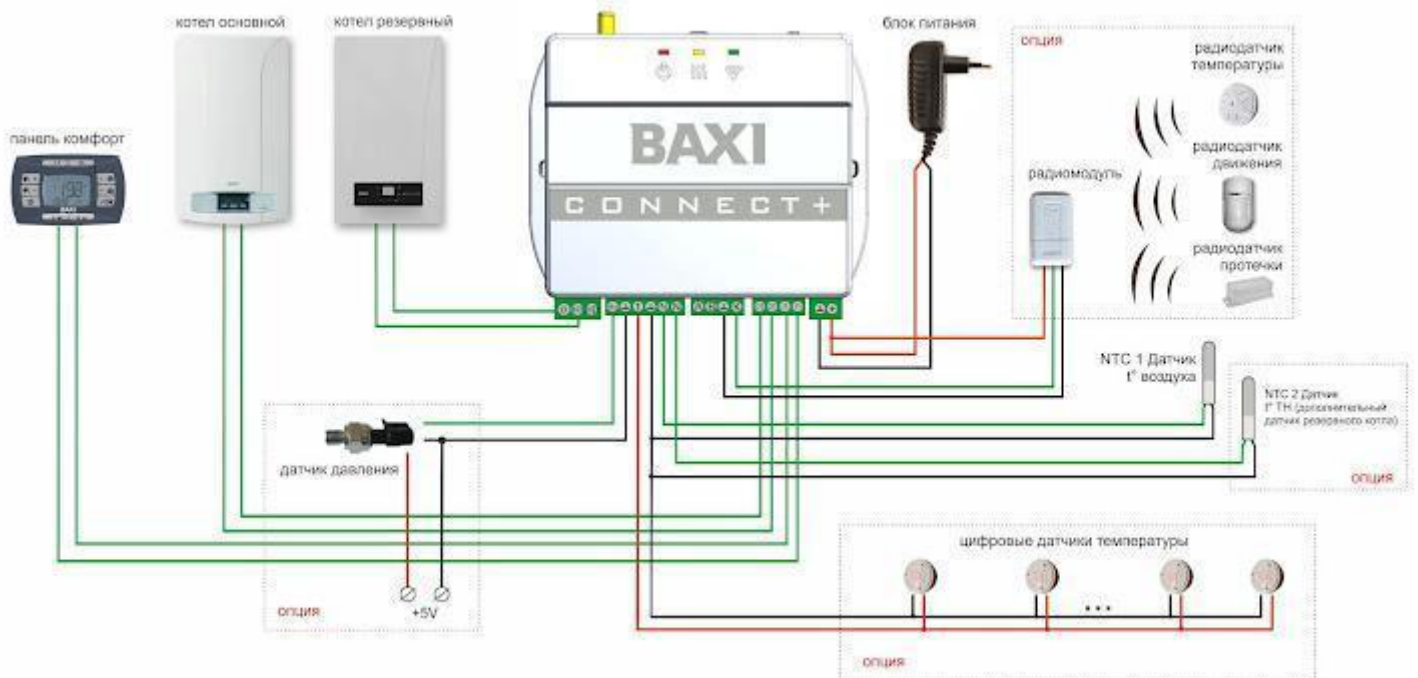
теплоносителя, оптимальную для поддержания целевой температуры действующего режима отопления, температуру ГВС и передает эти значения в котел. Расчетная температура теплоносителя в этом случае поддерживается электроникой котла за счет функции модуляции горелки.

По цифровой шине считываются параметры и статусы работы котла, значение модуляции, показания котловых датчиков температуры теплоносителя и ГВС, давления и другие. При возникновении ошибок и аварий Контроллер их фиксирует и передает на сервер для отображения в Приложении кода ошибки и ее расшифровки.

Цифровое управление применяется, если подключаемый котел поддерживает интерфейс OpenTherm. Перечень котлов и схемы подключения приведены на сайте www.baxi.ru

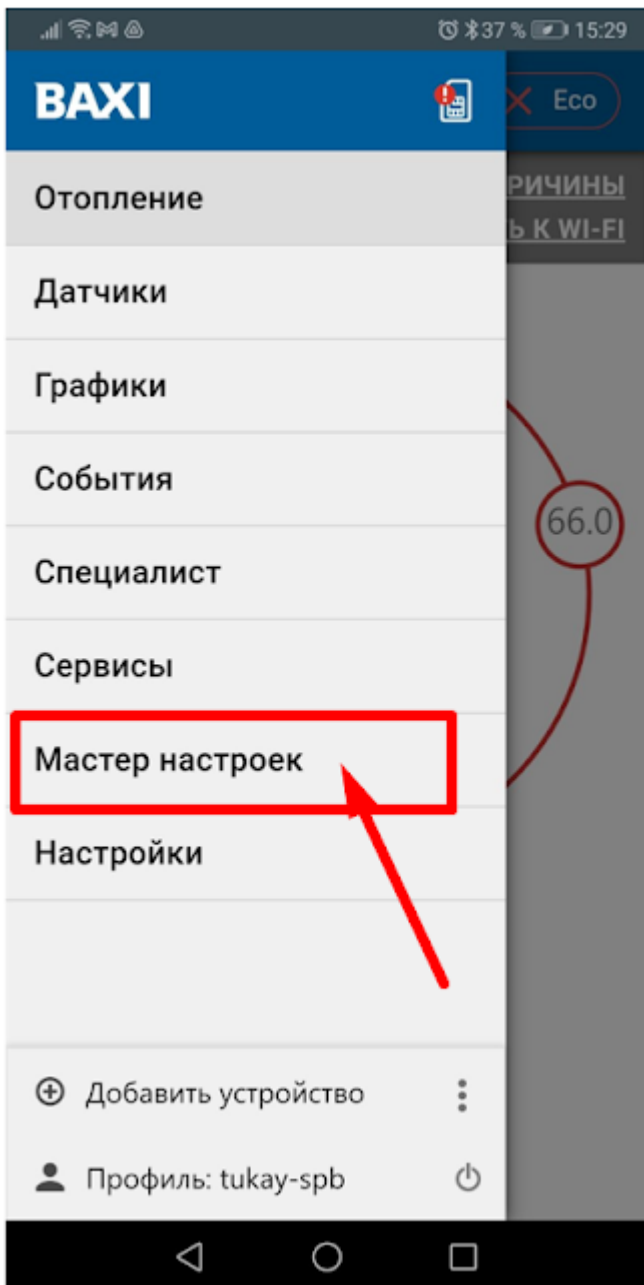
Алгоритм подключения Контроллера по цифровой шине описан ниже.

6.6 Пример подключения контроллера с вариантами дополнительного оборудования



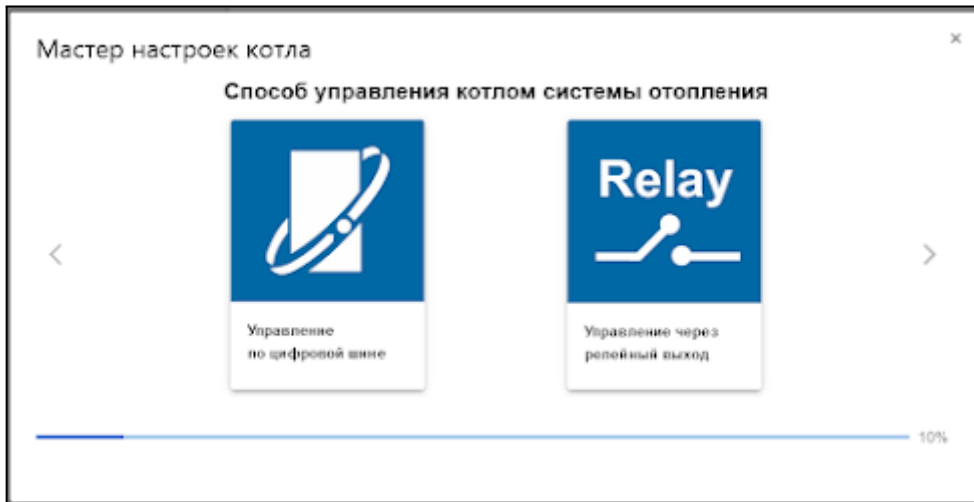
6.7 Мастер настройки

Функция настройки Контроллера для применения в конкретной системе отопления.



Вам нужно выбрать конфигурацию системы отопления, тип используемых в ней источников тепла и определиться со способом управления отоплением и ГВС.

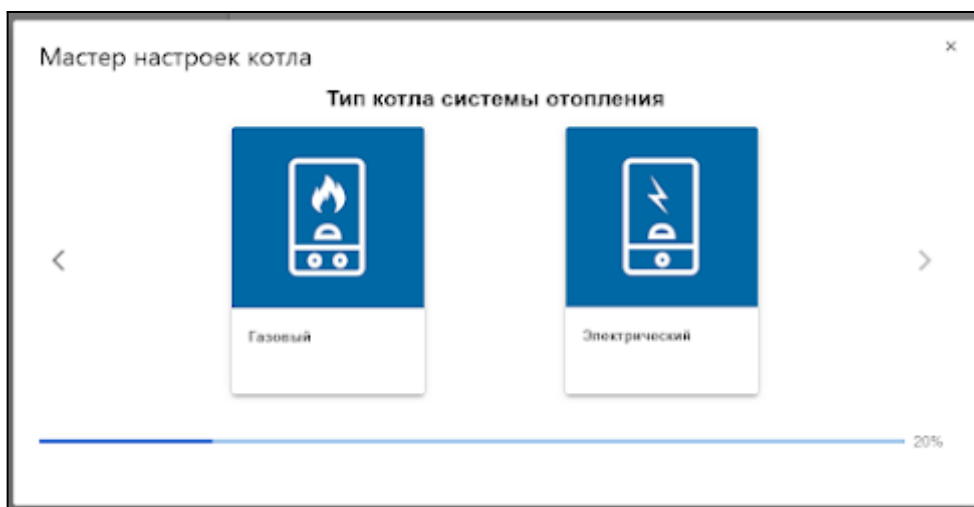
Шаг 1. Выбор способа управления котлом



При выборе **“Управление по цифровой шине”** Контроллер будет передавать все параметры непосредственно котлу.

При выборе **“Управление через релейный выход”** Контроллер управляет контактами ВКЛ/ВЫКЛ. Параметры теплоносителя задаются пользователем на котле.

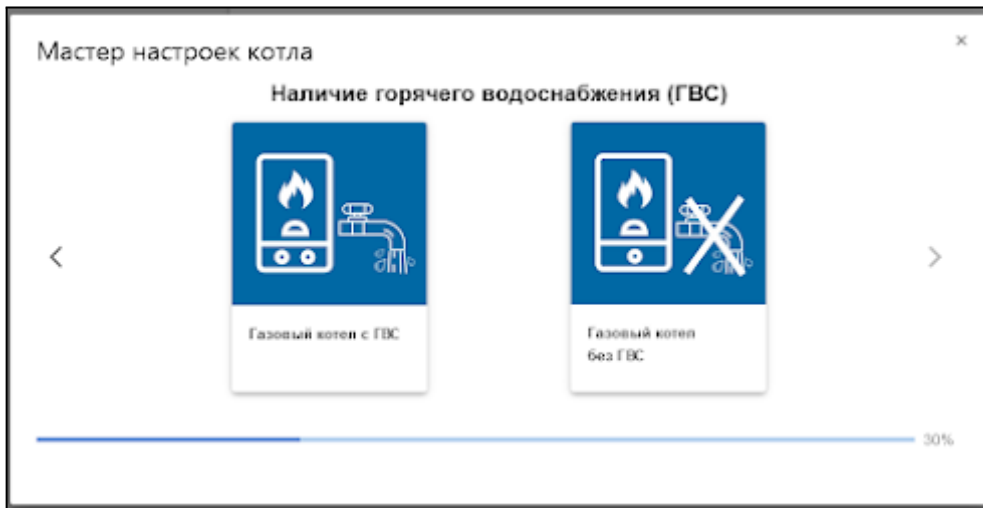
Шаг 2. Выбор типа котла



Выбрать **“Газовый котел”**, если в качестве источника тепла используется традиционный или конденсационный газовый котел

Выбрать **“Электрический котел”**, если в качестве источника тепла используется электрический котел BAXI Ampera.

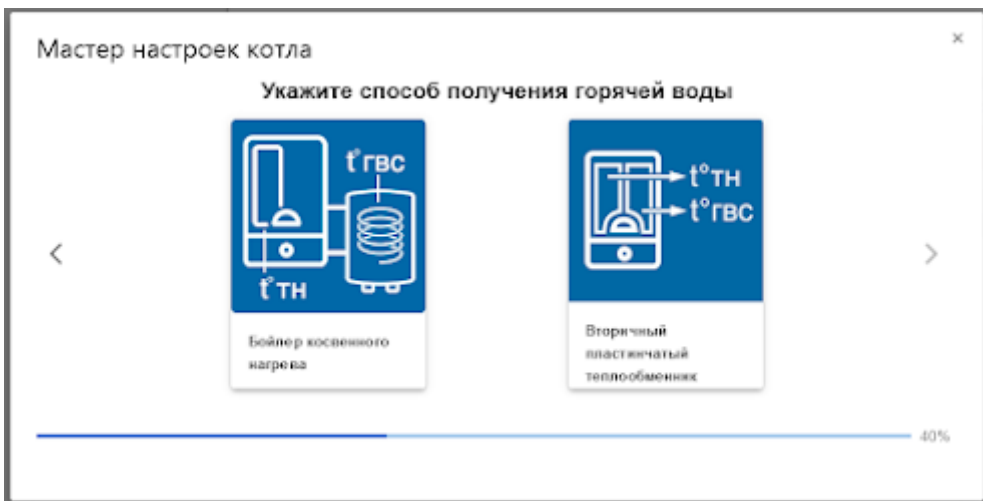
Шаг 3. Определение наличия ГВС



Выбрать “Газовый котел с ГВС”, если функцию приготовления горячей воды выполняет электроника котла

Выбрать “Газовый котел без ГВС”, если в системе отопления нет контура ГВС.

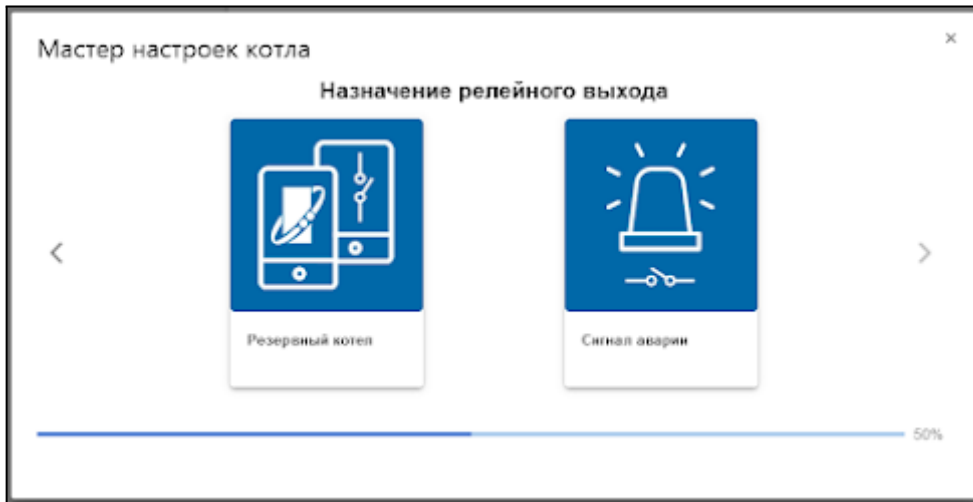
Шаг 4. Выбор способа приготовления горячей воды котлом системы отопления



Выбрать “Бойлер косвенного нагрева” если котел системы отопления управляет БКН

Выбрать “Вторичный пластинчатый теплообменник” если котел нагревает ГВС через вторичный пластинчатый теплообменник

Шаг 5. Выбор варианта использования релейного выхода



Возможен только в случае, если на Шаге 1 выбрано управление по цифровой шине.

Выбор **“Резервный котел”** позволяет использовать релейный выход Контроллера для управления включением и выключением второго котла, используемого в системе отопления. При этом необходимо использовать дополнительный датчик температуры теплоносителя (в комплект поставки не входит и приобретается отдельно)

Выбор **“Сигнал аварии”** позволяет использовать релейный выход Контроллера для сигнализации аварии котла или потери связи с котлом по цифровой шине. Любое исполнительное устройство, подключенное к релейному выходу, в этом случае будет включаться (реле замыкается). При устранении ошибки или восстановлении связи исполнительное устройство выключается (реле замыкается).

Шаг 6. Выбор режима работы для резервного котла



При выборе **“Работа резервного котла по расписанию”** Резервный котел работает в указанное настройкой время. В остальное время он или выключен или готов к включению при неисправности основного котла

При выборе **“Резервный котел активен всегда”** Резервный котел готов к включению при неисправности основного котла

Шаг 7. Выбор способа управления отоплением



При выборе **“По температуре воздуха”** Контроллер будет управлять отоплением по температуре воздуха в помещении. Датчик из комплекта поставки нужно установить для мониторинга текущей температуры воздуха.

При выборе **“По температуре теплоносителя”** Контроллер будет управлять отоплением по температуре теплоносителя. Датчик из комплекта поставки при цифровом управлении котлом можно не использовать, а при релейном - установить на трубе подачи теплоносителя в систему отопления.

При выборе **“Погодозависимое управление”** Контроллер будет управлять отоплением с учетом изменения погоды. Датчик из комплекта поставки нужно установить для мониторинга текущей температуры воздуха в помещении. При релейном управлении котлом необходимо использовать дополнительный датчик температуры теплоносителя (в комплект поставки не входит и приобретается отдельно) и установить его на трубе подачи теплоносителя в систему отопления.

При выборе **“По температуре воздуха”**



“Плавное ПИД-регулирование” - Режим рекомендуется для конденсационных котлов. Контроллер будет управлять отоплением по расчетной температуре теплоносителя, оптимальной для поддержания целевой температуры воздуха в помещении.

“Вкл/Выкл с заданной температурой” - Режим рекомендуется для традиционных котлов. Контроллер будет управлять отоплением по фиксированной температуре теплоносителя (заданной настройкой котла), обеспечивая поддержание целевой температуры воздуха в помещении.

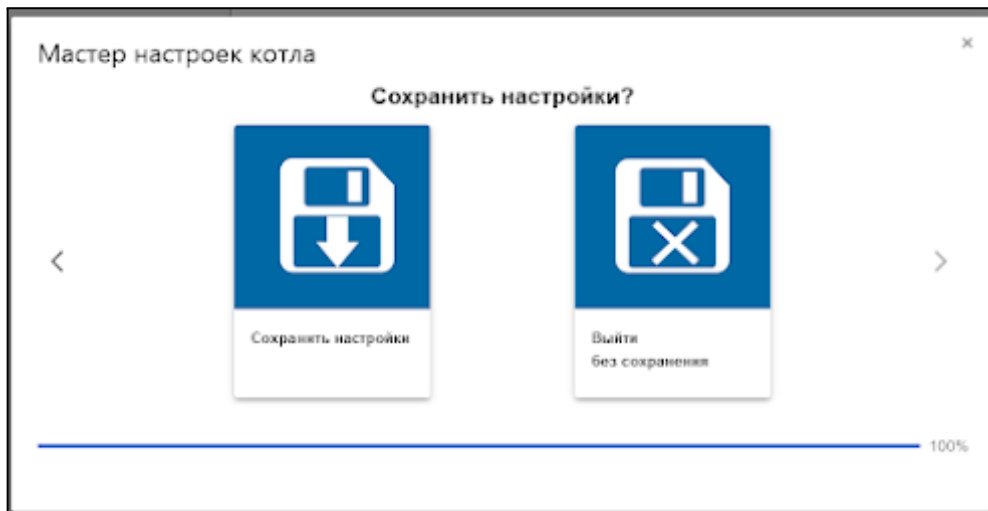
При выборе **“Погодозависимого управления”**



“**С учетом комнатной температуры**” - Контроллер будет управлять отоплением по температуре теплоносителя, вычисленной алгоритмом ПЗА с учетом изменения погоды. В помещении при этом поддерживается целевая температура воздуха.

“**Без учета комнатной температуры**” - Контроллер будет управлять отоплением по температуре теплоносителя, вычисленной алгоритмом ПЗА с учетом изменения погоды.

Шаг 8. Сохранение выбранных настроек



При выборе “**Сохранить настройки**” выбранные Вами настройки будут применены после автоматической перезагрузки контроллера.

При выборе “**Выйти без сохранения**” выбранные Вами настройки не сохранятся.

7. Соответствие стандартам

Устройство по способу защиты человека от поражения электрическим током относится к классу защиты 0 по ГОСТ 12.2.007.0-2001.

Конструктивное исполнение устройства обеспечивает пожарную безопасность по ГОСТ IEC 60065-2013 в аварийном режиме работы и при нарушении правил эксплуатации.

Устройство соответствует требованиям технических регламентов таможенного союза ТР ТС 004/2011 "О безопасности низковольтного оборудования" и ТР ТС 020/2011 "Электромагнитная совместимость технических средств".

Для применения устройства не требуется получения разрешения на выделение частоты (Приложение 2 решения ГКРЧ № 07-20-03-001 от 7 мая 2007 г.).

Устройство изготовлено в соответствии с ТУ 4211-001-06100300-2017.

Сертификаты или декларации соответствия техническому регламенту и прочим нормативным документам можно найти на сайте www.baxi.ru в разделе "[Документация](#)".

8. Условия транспортировки и хранения

Устройство в упаковке производителя допускается перевозить в транспортной таре различными видами транспорта в соответствии с действующими правилами перевозки грузов. Условия транспортирования — группа II по ГОСТ 15150 – 69 с ограничением воздействия пониженной температуры до минус 40 °С.

Условия хранения на складах поставщика и потребителя — группа II по ГОСТ 15150 – 69 с ограничением воздействия пониженной температуры до минус 40 °С.

9. Ресурс оборудования и гарантии производителя

Срок службы (эксплуатации) устройства – 5 лет.

Гарантийный срок – 12 месяцев с момента продажи или 24 месяца с даты производства устройства.

10. Производитель

ООО «Микро Лайн» Россия, 607630, Нижегородская обл., г. Нижний Новгород, сельский пос. Кудьма, ул. Заводская, строение 2, помещение 1. **Тел./факс:** +7 (831) 220-76-76

Служба технической поддержки: support@microline.ru

9. Свидетельство о приемке

Устройство проверено и признано годным к эксплуатации.

Модель _____ Серийный номер _____

Дата изготовления _____ ОТК (подпись/штамп) _____

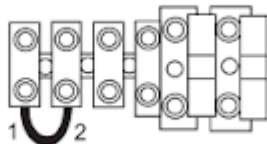
Приложение 1

Рекомендации подключения к цифровой шине OpenTherm для разных моделей котлов

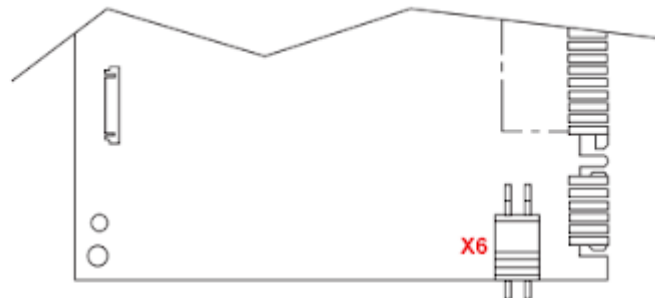
BAXI ECO Four, MAIN Four, FOURTECH,
ECO Home, ECO-4S

подключение по OpenTherm

Клеммная
колодка M-1



Удалить перемычку



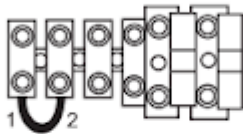
Электронная
плата котла

Место
подключения

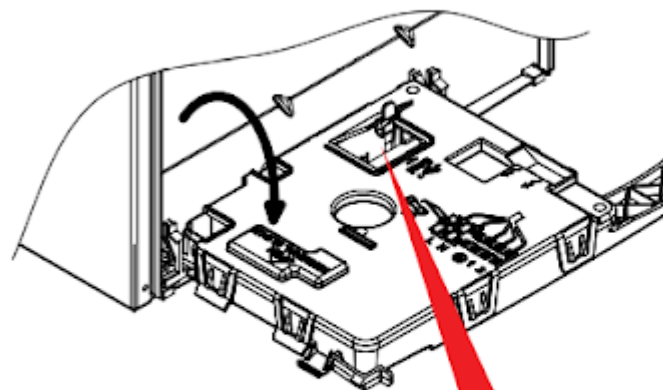
BAXI ECO-5 Compact, MAIN-5

подключение по OpenTherm

Клеммная
колодка M-1



Удалить перемычку

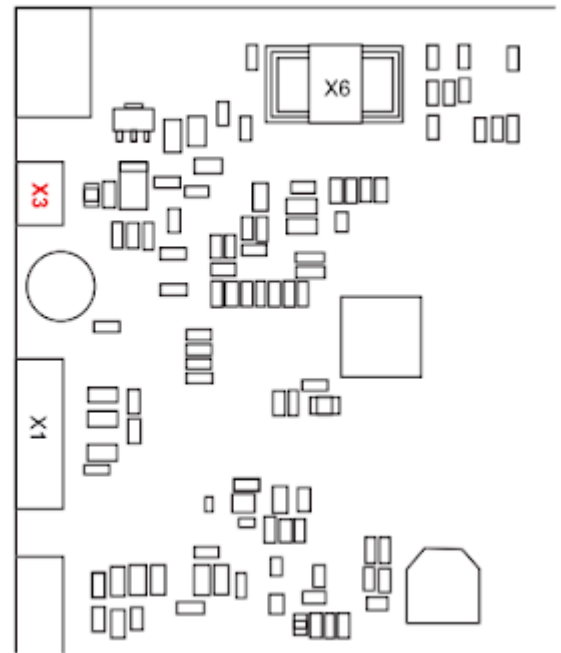


Место
подключения

1. Откройте лицевую панель котла.
2. Удалите перемычку с клемм подключения комнатного термостата.
3. Подключите цепь OpenTherm в место подключения X8.

BAXI Eco Classic

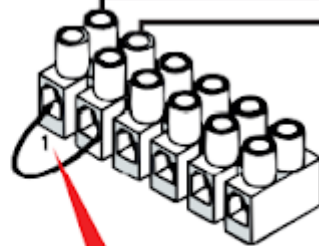
подключение по OpenTherm

Место
подключения

1. Откройте лицевую панель котла.
2. Подключите контроллер к разъему X3

BAXI Eco NOVA

подключение по OpenTherm

Место
подключения

Удалить перемычку

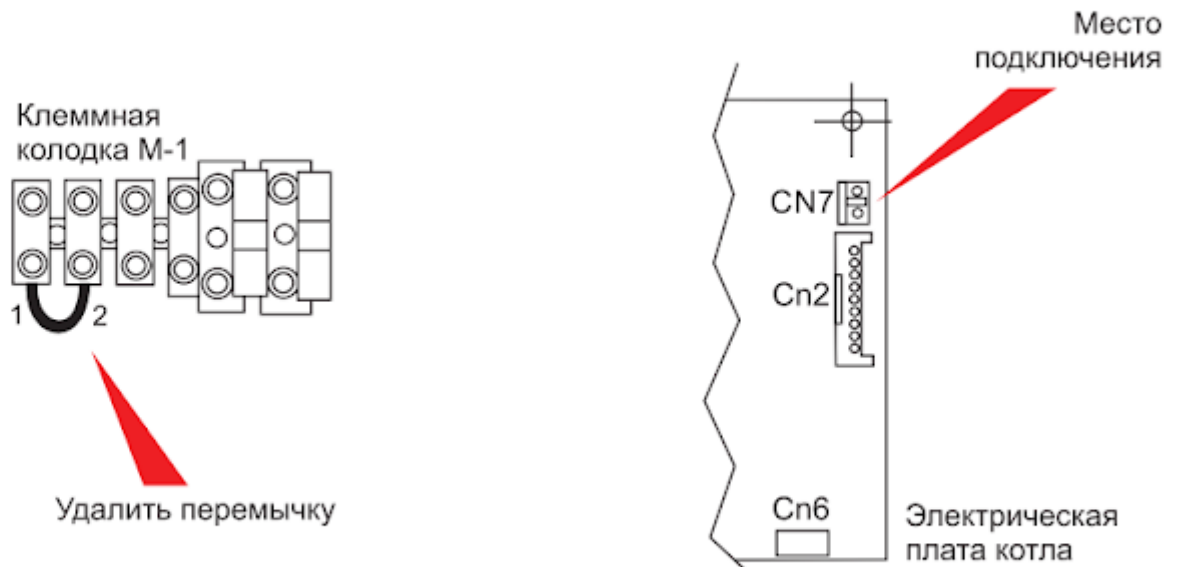


1. Откройте лицевую панель котла.
2. Удалите перемычку с клемм подключения комнатного термостата.
3. Подключите цепь OpenTherm в место подключения X6.

BAXI

LUNA 3, Luna 3 COMFORT, NUVOLA 3 B40,
NUVOLA 3 COMFORT, LUNA 3 (COMFORT) COMBI

подключение по OpenTherm

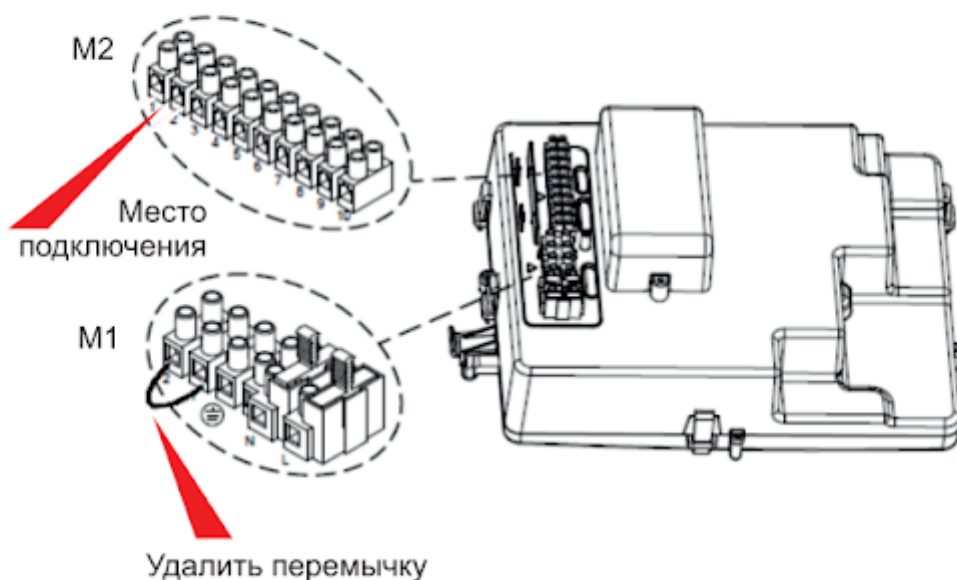


1. Откройте лицевую панель котла.
2. Удалите перемычку с клемм подключения комнатного термостата.
3. Подключите цепь OpenTherm в место подключения.

BAXI

Duo-tec Compact, Luna Duo-tec, NUVOLA Duo-tec

подключение по OpenTherm

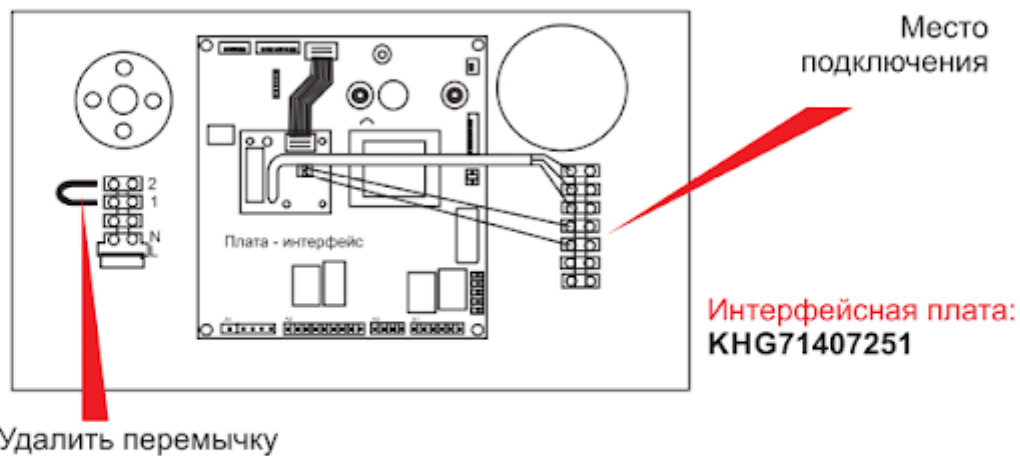


1. Откройте лицевую панель котла.
2. Удалите перемычку с клемм подключения комнатного термостата.
3. Подключите цепь OpenTherm на клеммник M2 1,2

BAXI

SLIM (подключение предусмотрено только с использованием интерфейсной платы (KHG71407251))

подключение по OpenTherm

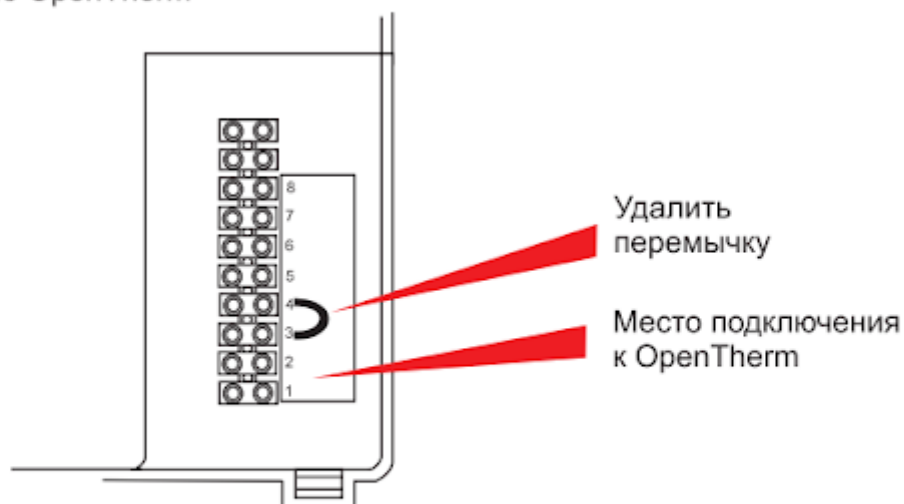


1. Откройте лицевую панель котла.
2. Подключите интерфейсную плату KHG 71407251.
3. Удалите перемычку с клемм подключения комнатного термостата.
4. Подключите цепь OpenTherm в место подключения.
5. Для дистанционного управления ГВС необходимо использовать NTC датчик бойлера KHG 714061911

BAXI

Power HT 1.450 / 1.650 / 1.850 / 1.1200 / 1.500

подключение по OpenTherm



1. Откройте лицевую панель котла.
2. Удалите перемычку с клемм подключения M2 3 и 4.
3. Подключите цепь OpenTherm к месту подключения M2 1 и 2.