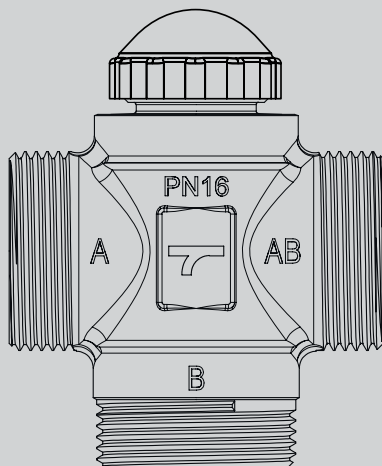


ТЕХНИЧЕСКИЙ ПАСПОРТ ИЗДЕЛИЯ

uni-fitt

Термостатический клапан трёхходовой
разделительный / смесительный

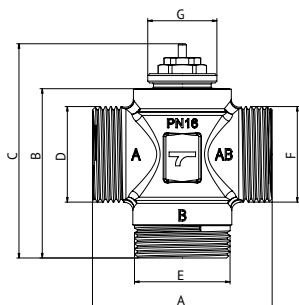


1. Назначение и область применения

Термостатический клапан трёхходовой разделительный / смесительный предназначен для управления системами отопления и охлаждения. Не требует электрических подключений благодаря использованию термостатических головок с контактным или погружным датчиком; при использовании термостатических головок клапан может работать в промежуточных положениях.

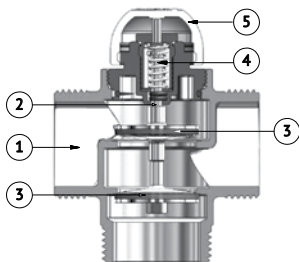
2. Технические характеристики и конструкция

Артикул	355G1500
Рабочая температура, мин/макс, °C	-15 ÷ +110
Макс. рабочее давление, МПа (бар)	1,0 (10)
Диаметр подключения	Н 1 1/4"
Подключение т/с головки	M30x1,5
Ход штока, мм	2,5
Номинальный поток kvs, м³/ч	6,1
Среда	вода, водный раствор гликоля/этанола макс. 50%



Габариты

Диаметр	DN	A	B	C	D	E	F	G
1 1/4"	25	78	73,5	93	1 1/4"	1 1/4"	1 1/4"	M30x1,5

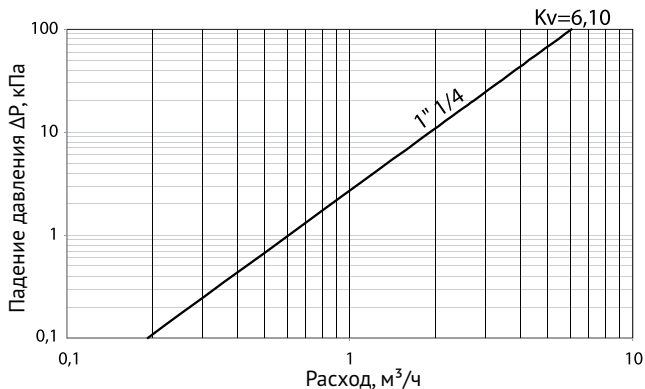


Конструкция

Отвод АВ открыт всегда, при повышении температуры отвод А закрывается, отвод В – открывается.

1	Корпус	CW617N
2	Шток	CW617N
3	Уплотнение	EPDM
4	Пружина	Нержавеющая сталь
5	Защитный колпачок	ABS

Гидравлические характеристики



3. Указания по монтажу

Термостатический клапан трехходовой разделительный / смешительный может быть установлен в любом положении, горизонтально или вертикально. Важно, чтобы клапан был доступен для обслуживания. В зависимости от установки клапан работает как разделитель (рис. 1) или смеситель (рис. 2).

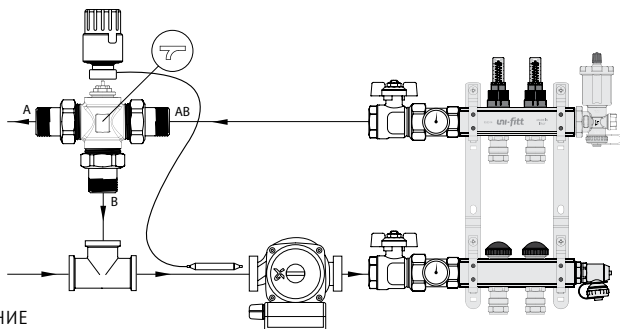


рис. 1

ОБРАТИТЕ ВНИМАНИЕ
НА НАПРАВЛЕНИЕ ПОТОКА,
УКАЗАННОЕ НА КОРПУСЕ
КЛАПАНА

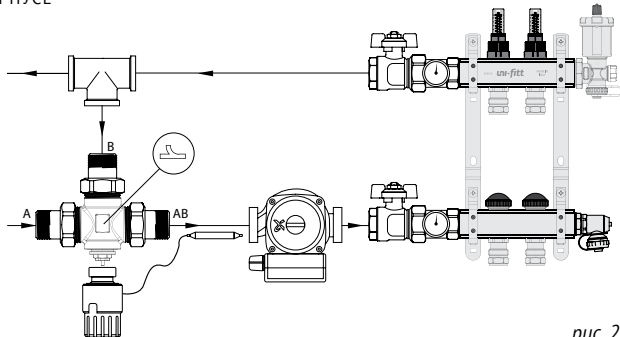


рис. 2

Установка и демонтаж изделия должны производиться при отсутствии давления в системе. В соответствии с ГОСТ 12.2.063 п.3.10, клапаны не должны испытывать нагрузок от трубопровода (изгиб, сжатие, растяжение, кручение, перекосы, вибрация, несоосность патрубков, неравномерность затяжки крепежа). При необходимости должны быть предусмотрены опоры или компенсаторы, снижающие нагрузку от трубопровода на смесительные клапаны.

Несоосность соединяемых трубопроводов не должна превышать 3 мм при длине до 1м плюс 1мм на каждый последующий метр (СНиП 3.05.01 п. 2.8.).

Муфтовые соединения должны выполняться с использованием уплотнительных материалов.

Перед установкой термостатических клапанов трубопровод должен быть очищен от окалины и ржавчины. Гидравлические системы по окончании их монтажа должны быть промыты водой до выхода её без механических взвесей (СНиП 03.05.01).

Термостатические смесительные клапаны должны быть надёжно закреплены на трубопроводе, подтекание воды по резьбовой части не допускается. Согласно пункту 4.1 СНиП 3.05.01-85 «Внутренние санитарно-технические системы» после монтажа обязательно проводится манометрическое испытание герметичности системы и оформляется в соответствии с Приложением № 3 к СНиПу. Данное испытание позволяет обезопасить от протечек и ущерба, связанного с ними.

4. Указания по эксплуатации и техническому обслуживанию

Клапан должен эксплуатироваться при давлении и температуре, изложенных в технических характеристиках (раздел 2).

5. Условия хранения и транспортировки

Изделия должны храниться в упаковке предприятия – изготовителя по условиям хранения 3 по ГОСТ 15150. Транспортировка изделий должна осуществляться в соответствии с условиями 5 по ГОСТ 15150.

6. Утилизация

Утилизация изделия (переплавка, захоронение, перепродажа) производится в порядке, установленном Законами РФ от 22 августа 2004 г. № 122-ФЗ «Об охране атмосферного воздуха», от 10 января 2003 г. № 15-ФЗ «Об отходах производства и потребления», а также другими российскими и региональными нормами, актами, правилами, распоряжениями и пр., принятыми во исполнение указанных законов.

7. Гарантийные обязательства

Изготовитель гарантирует соответствие термостатических клапанов трехходовых разделительных / смесительных Uni-Fitt требованиям безопасности, при условии соблюдения потребителем правил использования, транспортировки, хранения, монтажа и эксплуатации.

Гарантия не распространяется на дефекты:

- возникшие в случаях нарушения правил, изложенных в настоящем паспорте об условиях хранения, монтажа, эксплуатации и обслуживания изделий;
- возникшие в случае ненадлежащей транспортировки и погрузо-разгрузочных работ;

- возникшие в случае воздействия веществ, агрессивных к материалам изделия;
- вызванные пожаром, стихией, форс-мажорными обстоятельствами;
- вызванные неправильными действиями потребителя;
- возникшие в случае постороннего вмешательства в конструкцию изделия.

8. Условия гарантийного обслуживания

Претензии к качеству товара могут быть предъявлены в течение гарантийного срока.

В случае необоснованности претензии, затраты на диагностику и экспертизу изделия оплачиваются Покупателем.

При предъявлении претензий к качеству товара, покупатель предоставляет следующие документы:

1. Заявление в произвольной форме, в котором указываются:
 - название организации или Ф.И.О. покупателя;
 - фактический адрес покупателя и контактный телефон;
 - название и адрес организации, производившей монтаж;
 - адрес установки изделия;
 - краткое описание дефекта.
2. Документ, подтверждающий покупку изделия (накладная, квитанция);
3. Фотографии неисправного изделия в системе;
4. Акт гидравлического испытания системы, в которой монтировалось изделие;
5. Копия гарантийного талона со всеми заполненными графами.

Представители Гарантийной организации могут запросить дополнительные документы для определения причин аварии и размеров ущерба.

ГАРАНТИЙНЫЙ ТАЛОН

Термостатический клапан трёхходовой разделительный / смесительный

№	Артикул	Количество
1		

Гарантийный срок – 36 месяцев со дня продажи.

С условиями гарантии, правилами установки и эксплуатации ознакомлен:

Покупатель _____
(подпись)

Продавец _____
(подпись)

Дата продажи ____ / ____ / ____

Печать
торгующей
организации

Рекламации и претензии к качеству товара принимаются по адресу:

ООО «Юнифит-Рус», Вашутинское шоссе, вл. 36

г. Химки, Московская обл., 141400

тел.(495) 787-71-41

эл.почта: info@uni-fitt.ru